

Planungs- und Montagehinweise

Achtung: wichtige Planungs- und Montagehinweise!

Bitte berücksichtigen Sie bei der Planung unbedingt einen zusätzlichen Platzbedarf, über die Minimalangaben der angegebenen Schachtmaße hinaus, für die Montage.

Alle angegebenen Minimum-Schachtmaße geben die Schachtlänge im montierten Zustand der Dunstabzugshaube an.

Für die Planung und Montage müssen Sie unbedingt berücksichtigen, dass der Schacht im montierten Zustand ca. 1–2 cm nach unten in den Haubenkorpus hineingeschoben und der Schacht beim Montieren zusätzlich nach hinten gekippt wird. Durch diesen zusätzlichen Platzbedarf während der Montage muss ca. 5–10 cm mehr Raum zur Decke geplant werden.

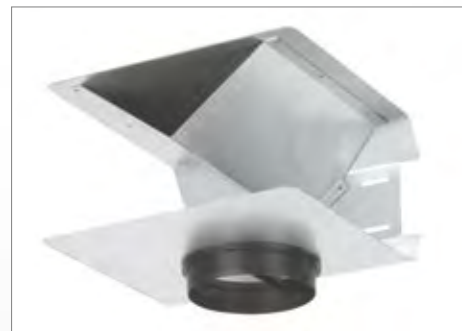
Planung der Steckdosen / Stromauslässe für Wandhauben im Umluftbetrieb (mit dem SILVERLINE Umluftadapter)

Für die Planung der Steckdose oder des Stromauslasses aus der Wand müssen Sie – wenn Sie die Haube im Umluftbetrieb installieren möchten – berücksichtigen, dass durch die Montage des Umluftadapters die Steckdose nicht verdeckt wird.

Generell sollten Sie für die Planung des Stromauslasses an der Wand folgenden Abstand von der Decke (innerhalb des Schachtes) einplanen:

Verwendung von Umluftadaptern (UADAP)

Für alle Wandhauben ist ein Mindestabstand von 150 mm von der Decke für die Steckdose zu berücksichtigen.



Detaillierte Angaben über die Höhenmaße der Umluftadapter finden Sie in diesem Register.

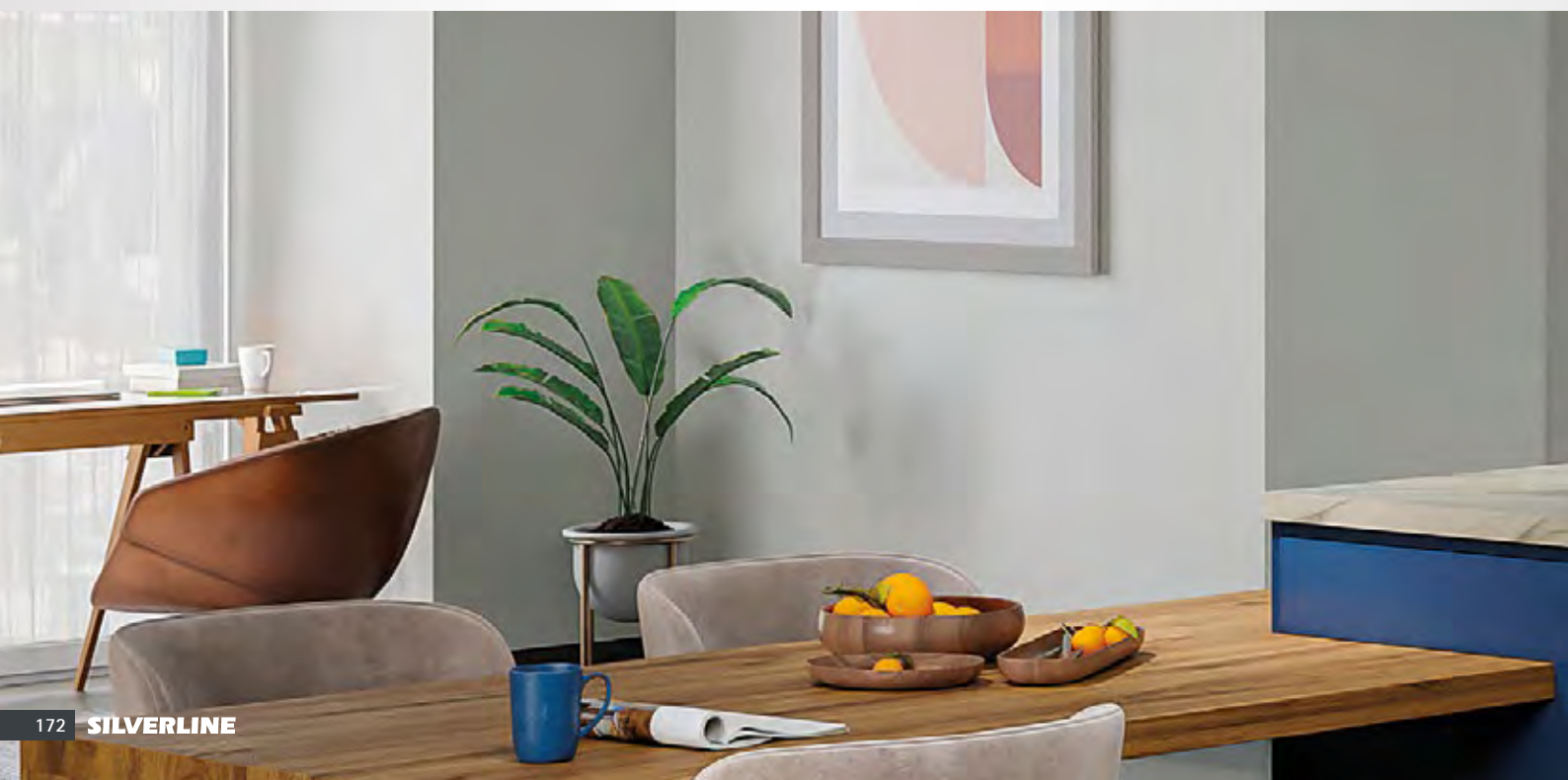
Wissenswertes

Abluft- oder Umluftbetrieb?

- Die Beantwortung der Frage, ob Sie in Ihrer Küche ein Dunstabzugssystem im Abluft- oder Umluftbetrieb einbauen, hängt im Wesentlichen von den baulichen Gegebenheiten ab.
- Wenn die behördlichen Auflagen und andere technische Regeln erfüllbar und im Gebäude die notwendigen Installationen vorhanden sind, ist das Dunstabzugssystem im Abluftbetrieb die effektivere Lösung für Sie. Die Kochwrasen, bestehend aus Geruch, Fett und Feuchtigkeit, werden nach außen abgeführt.
- Bitte beachten Sie, dass bei Dunstabzugssystemen im Abluftbetrieb, die abgeführte Luft durch Frischluft/Zuluft ersetzt werden muss. „Abluft braucht Zuluft!“
- Des Weiteren hat die Betriebsart wesentlichen Einfluss auf den Installationsaufwand sowie die damit verbundenen Kosten. Daher sollten Sie im Vorfeld sorgfältig abwägen, welche Betriebsart Sie wählen.
- Die meisten SILVERLINE Dunstabzugshauben sind wahlweise für den Abluft- oder Umluftbetrieb geeignet.

Nachfolgend sind für Sie als Entscheidungshilfe die Vor- und Nachteile beider Betriebsarten aufgeführt:

	Abluftsystem	Umluftsystem		Abluftsystem	Umluftsystem
Vorteile	Keine Aktivkohlefilter für die Luftreinigung notwendig, somit keine laufenden Kosten	„Sofort startklar“, keine Installation des Abluftsystems bzw. weiteren Kosten	Nachteile	Leistungsverlust hängt von dem gewählten Abluftsystem und -material ab	Aktivkohlefilter ist notwendig – laufende Betriebskosten
	Geringere Geräuschkulisse	Einsatz in Niedrigenergiehäusern problemlos möglich		Abluftführung und -planung aufwendig	Kein Betrieb mit externem Motor möglich
	Einsatz von externen Motoren möglich	Warme Luft bleibt im Raum, geringere Heizkosten		Abtransport von Wärme ins Freie	Erhöhte Geräuschkulisse, Luftfeuchte bleibt im Raum
	Optimale Geruchs- und Feuchtigkeitsbeseitigung	Feuerstätten- bzw. Kaminverordnung findet keine Anwendung		Abluft benötigt Zuluft! Die Feuerstättenverordnung muss beachtet werden.	Die Geruchsbeseitigung ist abhängig vom Sättigungsgrad des Aktivkohlefilters



Wissenswertes

Besonderheiten und gesetzliche Regelungen bei Abluftbetrieb

- In Deutschland ist das Baurecht in kommunaler Verantwortung (vgl. hierzu die Landesbauordnungen der jeweiligen Bundesländer). Bei der Küchenplanung ist zu prüfen, ob bezüglich der Fassade oder des Daches etc., durch die die Kochwrasen abgeleitet werden sollen, eine Genehmigungspflicht besteht.
- Nach den gesetzlichen Vorgaben ist der gemeinsame Betrieb eines Dunstabzugssystems im Abluftbetrieb mit einer raumluftabhängigen Feuerstätte nur unter bestimmten Bedingungen zulässig. Dazu sind die Vorgaben der länderspezifischen Feuerungsverordnungen (FeuVO) zu beachten.
- Die Abluft des Dunstabzugssystems darf nach der Feuerungsverordnung (FeuVO) nicht in den Schornstein oder die Abgasleitung einer Feuerstätte geleitet werden. Soll ein stillgelegter Schornstein zur Abluftführung genutzt werden, muss vorab die Genehmigung des zuständigen bevollmächtigten Bezirksschornsteinfegers eingeholt werden.
- Bei einer kontrollierten Raumb- und Entlüftungsanlage sollte der Lüftungsbauer in die Planung einbezogen werden.
- Bei Nichtbeachtung der oben genannten Punkte, besteht Erstickungsgefahr durch Kohlenmonoxid.

Besonderheiten bei Umluftbetrieb

Bei einem Dunstabzugssystem im Umluftbetrieb entfallen zwar die gesamten baulichen und behördlichen Auflagen, aber die angesaugte Luft muss von Gerüchen durch einen Geruchsfilter gereinigt werden. Dieser Geruchsfilter kann die Luftleistung je nach Wirkungsgrad, das Strömungsgeräusch und den Stromverbrauch des Lüftermotors negativ beeinflussen. Der Geruchsfilter muss regelmäßig gereinigt, ausgetauscht bzw. regeneriert werden. Details dazu finden Sie in der jeweiligen SILVERLINE Bedienungsanleitung.

Sofern Sie einen Muldenlüfter im Umluftbetrieb verwenden möchten, ist es zur Vermeidung von Feuchtigkeit und Schimmel im Küchenkorpus wichtig, die von uns im Gerät integrierte Nachlaufautomatik zur Durchlüftung zu nutzen. Hierbei empfehlen wir eine mindestens 6-minütige Nachlaufzeit.

Weitere Informationen finden Sie auf silverline24.de



Wissenswertes

Wichtige Tipps für die Planung und den Kauf Ihres Abzugssystems

- Entscheidung ob Abluft oder Umluft. Gerüche und Fette werden sowohl bei Umluft als auch bei Abluft gefiltert und/oder abgeführt. Abluft transportiert Feuchtigkeit und Kochgerüche aus dem Raum. Bei der Umluft bedarf es keiner baulichen Veränderung – allerdings verbleiben die beim Kochen erzeugte Feuchtigkeit und andere eventuell vorkommende Restbelastungen (wie, z. B. Fette, Gerüche) im Raum.
- Nur bei Abluftbetrieb: Bauauflagen bzgl. Brandschutzbestimmungen und ggf. Fassadenverordnung müssen von Ihnen berücksichtigt werden. Die Feuerungsverordnung FeuVO ist zu beachten, wenn sich im Luftverbund des Wohnraumes eine offene Feuerstätte (raumluftabhängige Feuerstätte) befindet. Informationen dazu erhalten Sie beim Bundesverband des Schornsteinfegerhandwerks – Zentralinnungsverband (ZIV).
- Legen Sie die Luftförderleistung (m³/h) des Dunstabzugssystems nach Vorgabe der Verordnung (EU) Nr. 66/2014 fest und entscheiden sich erst dann für die passende SILVERLINE Abzugshaube.
- Die Angaben des EU-Energielabels (EU-Energieverbrauchskennzeichnung) können Sie bei der Auswahl des Dunstabzugssystems unterstützen. Diese ist auf allen Produktseiten unter silverline24.de, unter „Downloads“ angegeben.
- Sollten Sie sich für ein Dunstabzugssystem über dem Kochfeld entscheiden, achten Sie bitte auf den Schutz benachbarter Möbelteile. Um ein Aufquellen des Holzwerkstoffs zu vermeiden, holen Sie sich bitte Informationen beim Möbelhersteller ein.
- Die Planung eines Dunstabzugssystems (Abluft/Umluft) in Kombination mit hausinternen Be- und Entlüftungssystemen (z. B. Niedrigenergiehäuser) sollten Sie in Abstimmung mit dem Lüftungsplaner/Architekten nach DIN 1946-6 durchführen.
- Der Küchenplaner muss bei der Planung Ihrer Küche die Be- und Entlüftungsmöglichkeit der Räumlichkeit sorgfältig prüfen, denn mögliche Schäden lassen sich bei einer fachgerechten Planung und Montage schon im Vorfeld vermeiden.
- Mögliche Maßnahmen zur Vermeidung von Feuchtigkeitsschäden durch Kondensat: Luftführung ins Freie (Abluft) oder die kontrollierte Luftführung aus dem Schrank/Sockel in den freien Küchenraum (Umluft) in Kombination mit ausreichend großen Öffnungsquerschnitten (nach Herstellerangaben) aus dem Möbel.

Weitere Informationen finden Sie auf silverline24.de

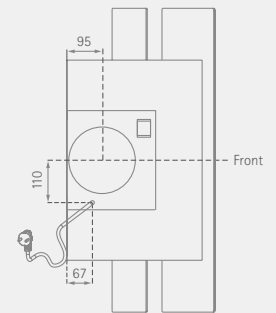
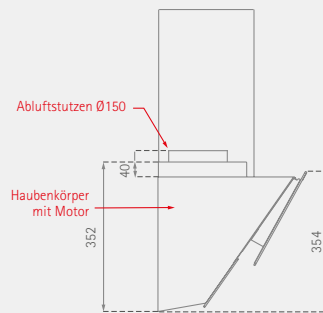
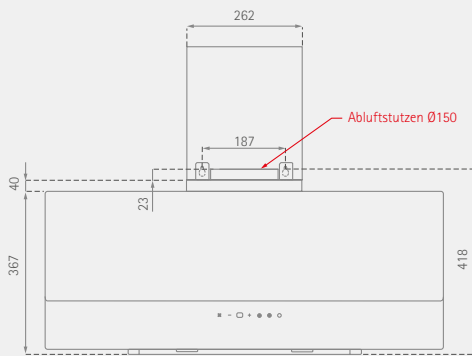


Planungs- und Montagehinweise

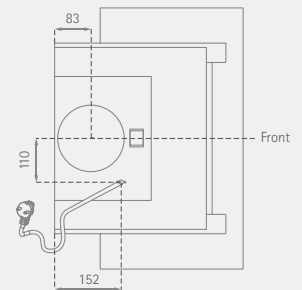
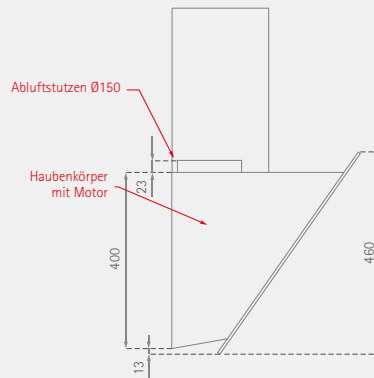
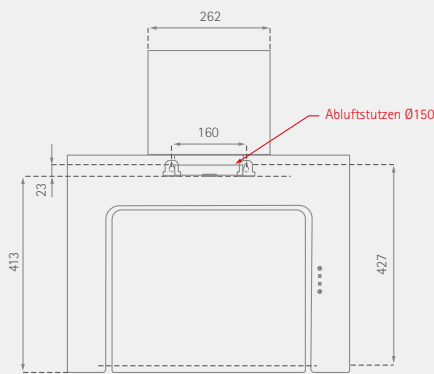
Position Luft- und Stromkabelanschluss

Wandhauben mit Kopffreiheit

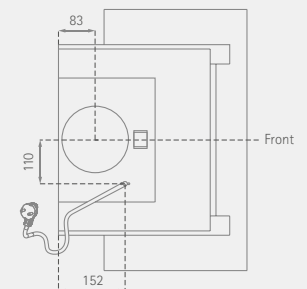
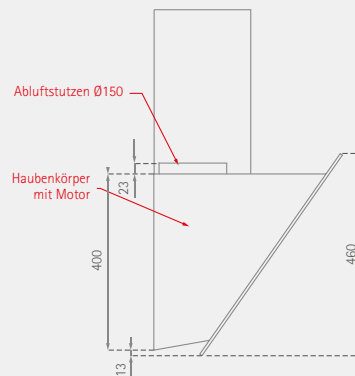
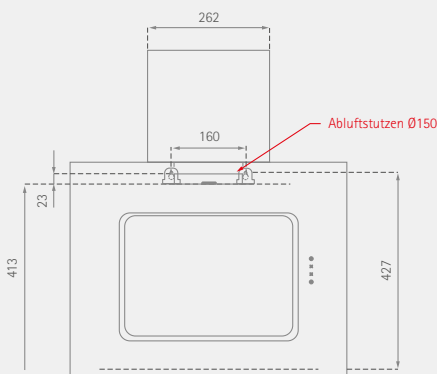
Zenith, Zenith Edelstahl



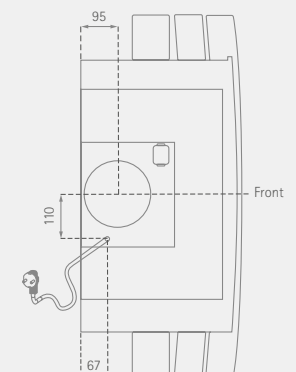
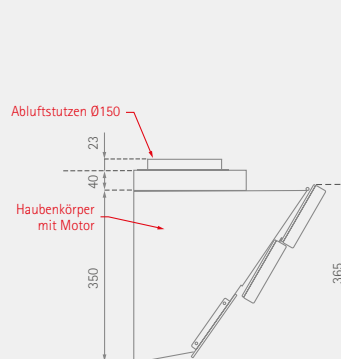
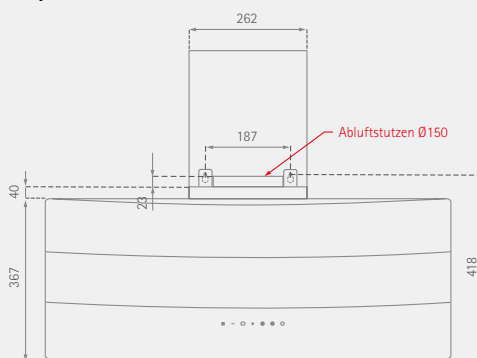
Riho



Porto



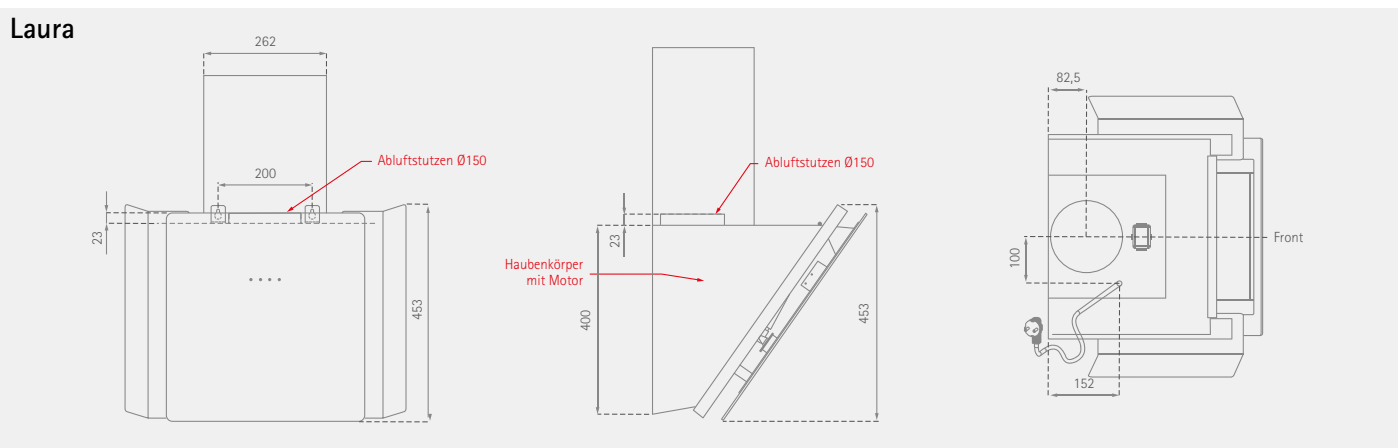
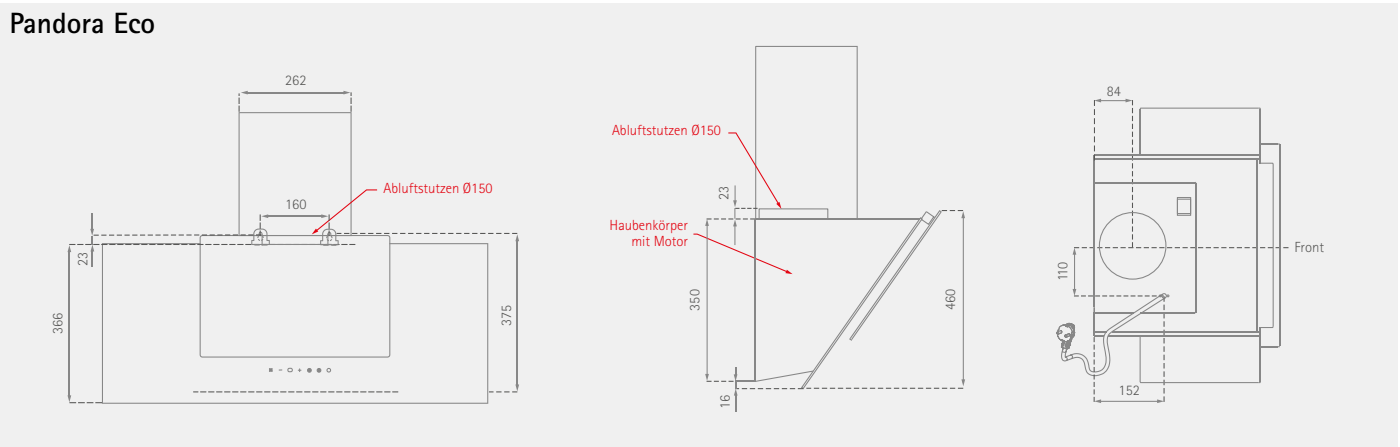
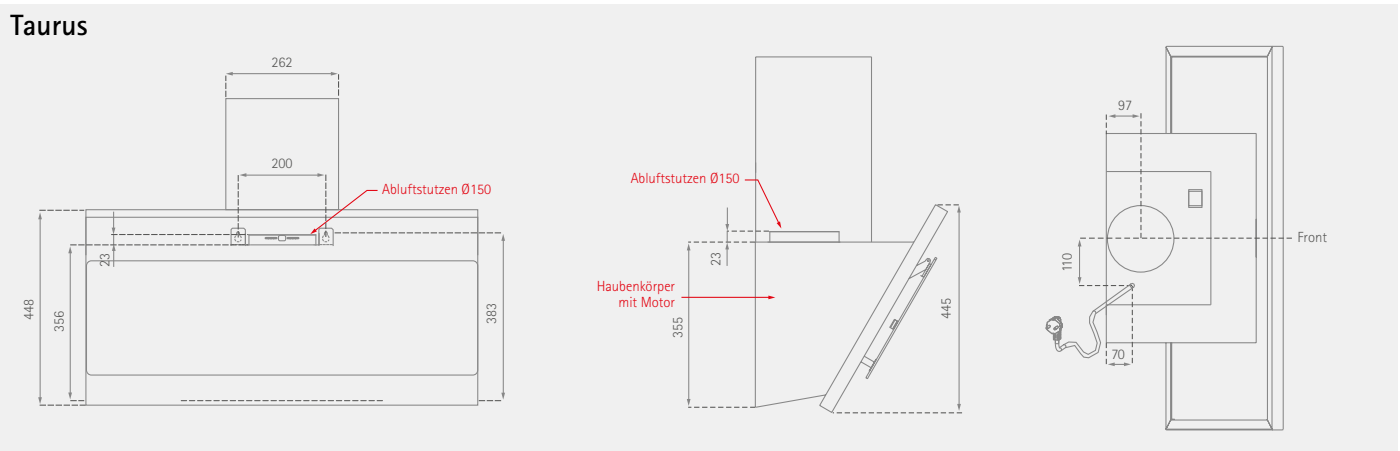
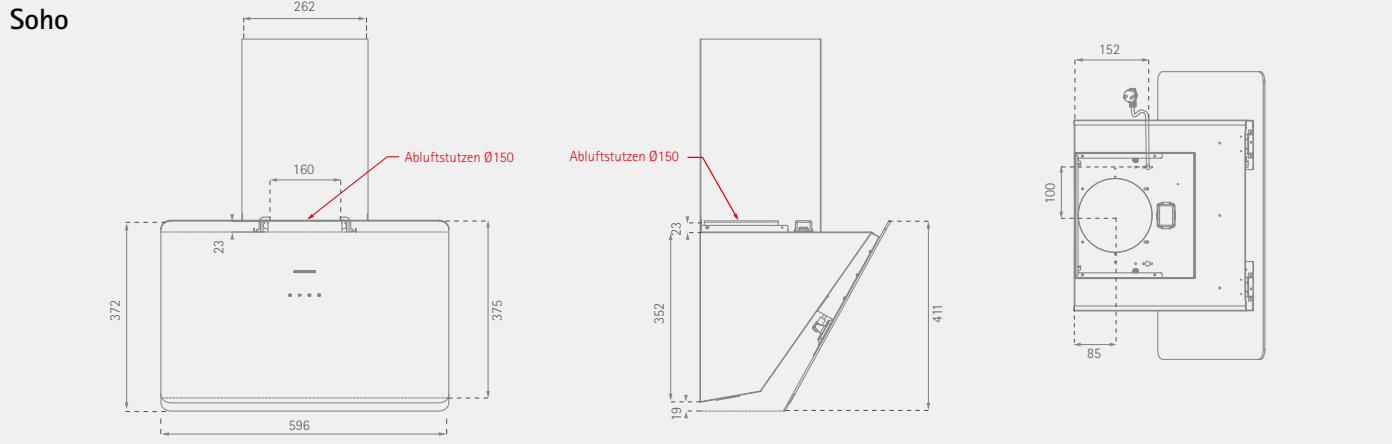
Trinity



Planungs- und Montagehinweise

Position Luft- und Stromkabelanschluss

Wandhauben mit Kopffreiheit

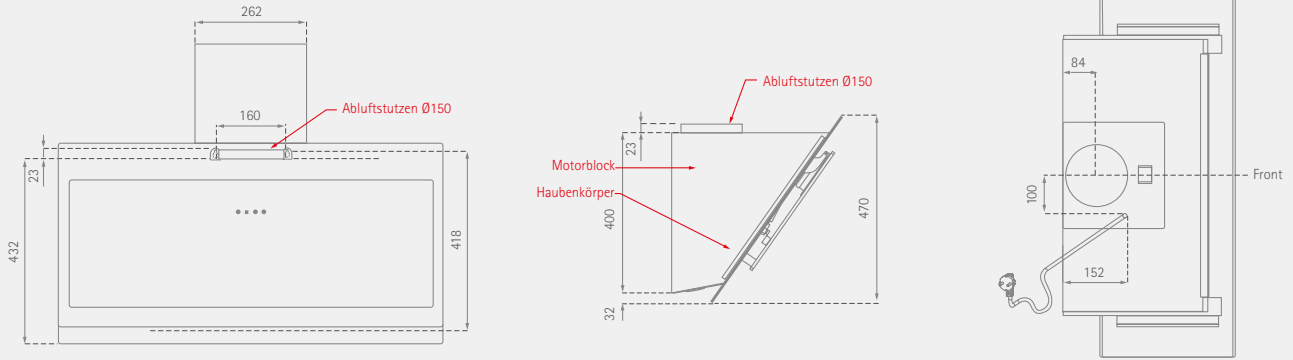


Planungs- und Montagehinweise

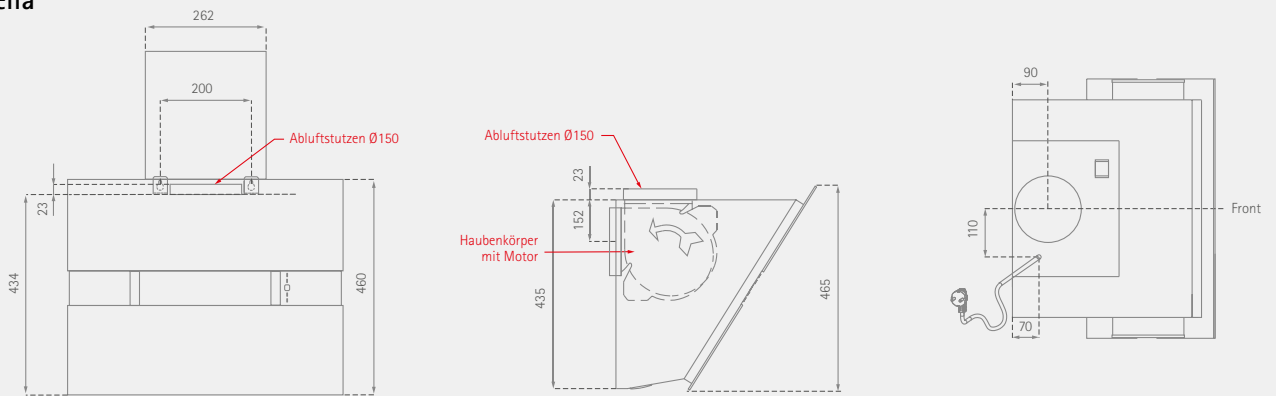
Position Luft- und Stromkabelanschluss

Wandhauben mit Kopffreiheit

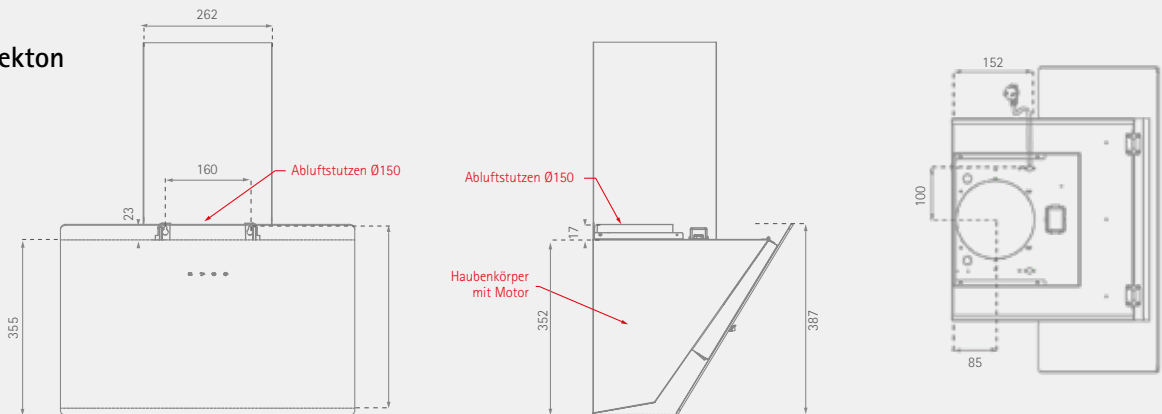
Indira



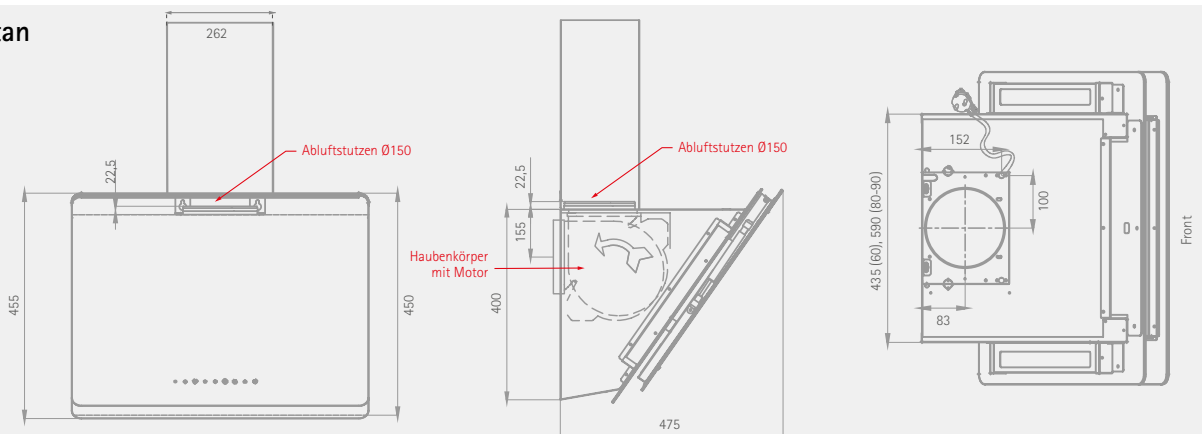
Capella



Strong, Strong Dekton



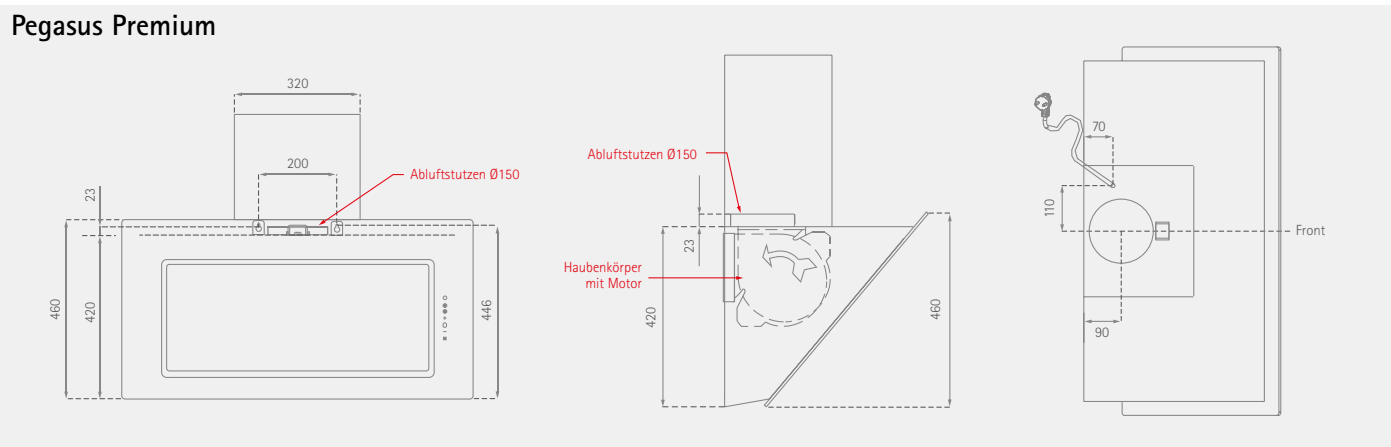
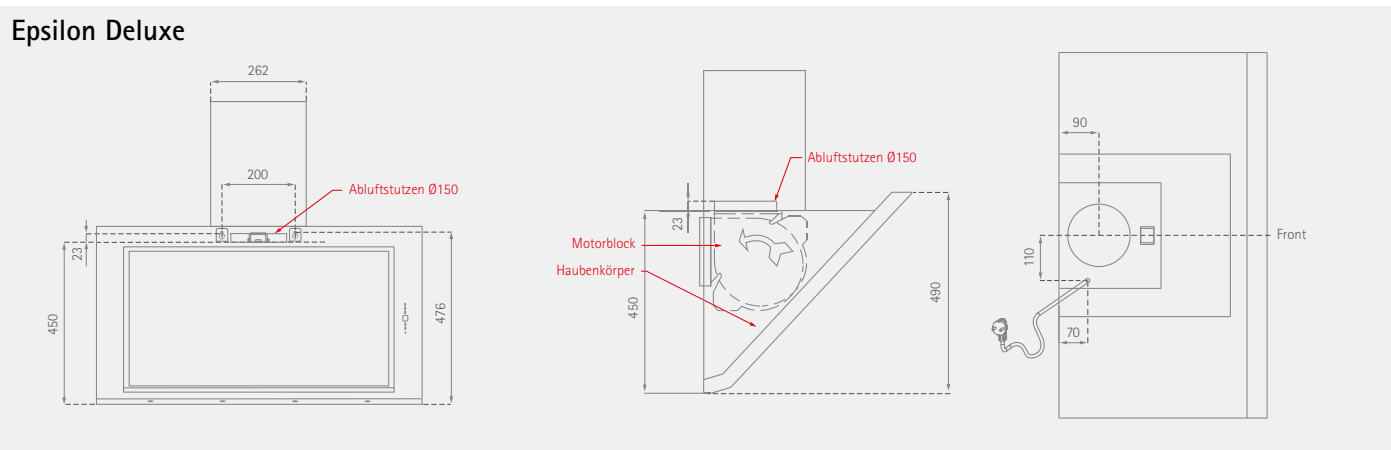
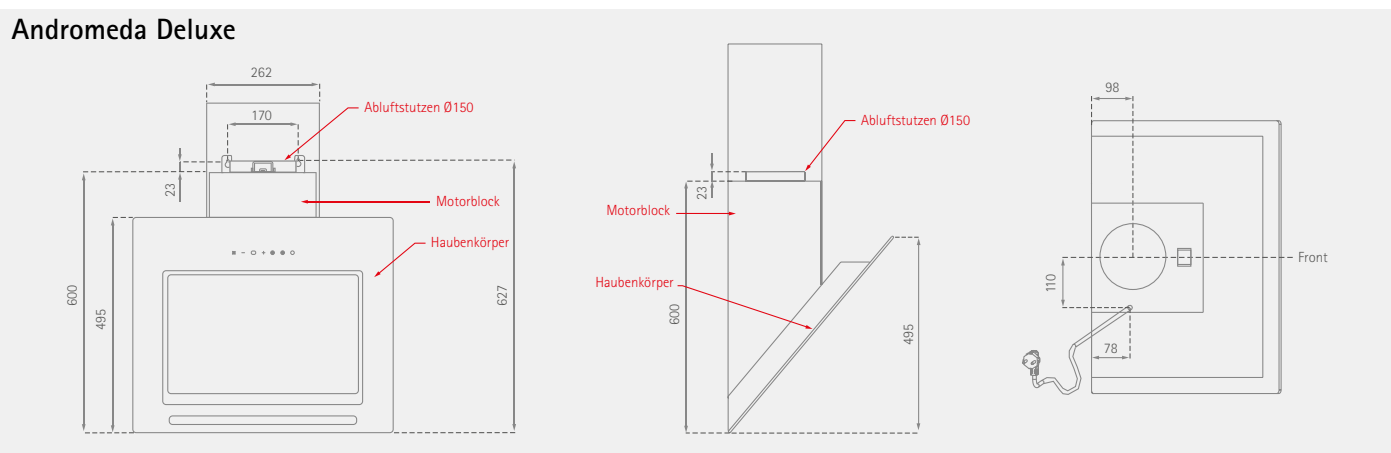
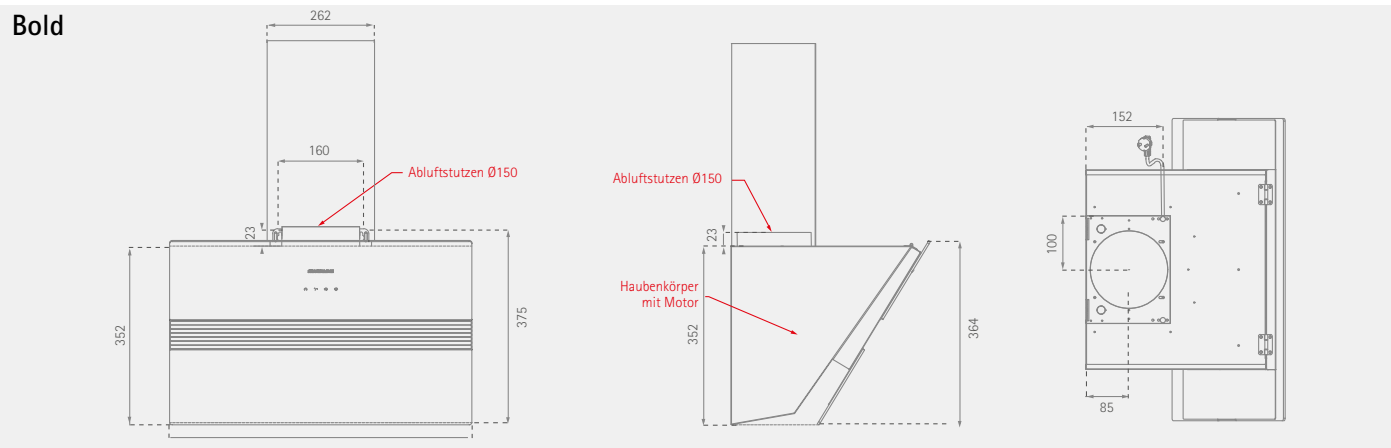
Manhattan



Planungs- und Montagehinweise

Position Luft- und Stromkabelanschluss

Wandhauben mit Kopffreiheit

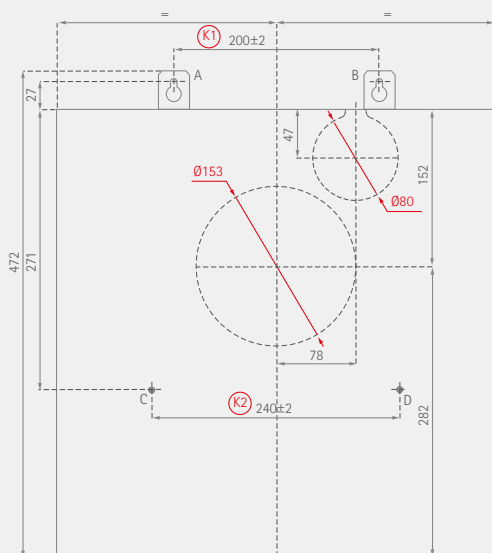


Planungs- und Montagehinweise

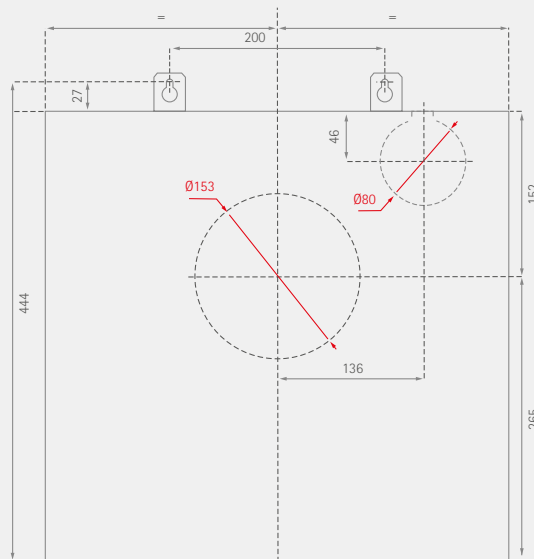
Durchbruch bei Abluft- und Stromkabelführung nach hinten (ohne Montage des Schachts)

Wandhauben mit Kopffreiheit

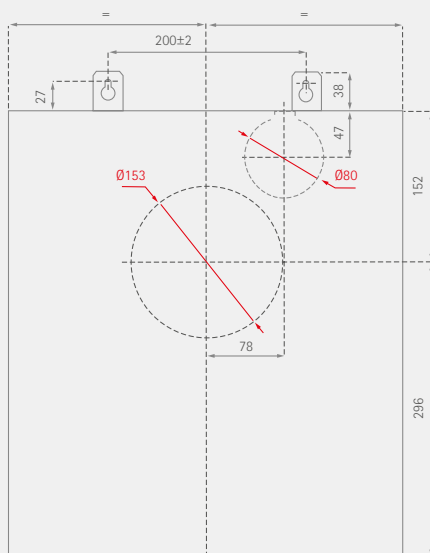
Capella



Pegasus Premium



Epsilon Deluxe

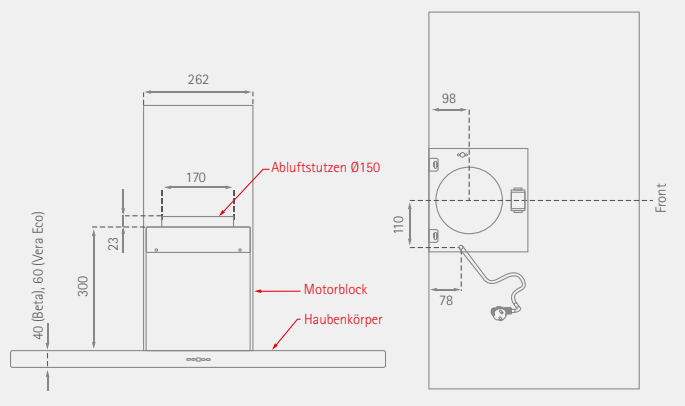


Planungs- und Montagehinweise

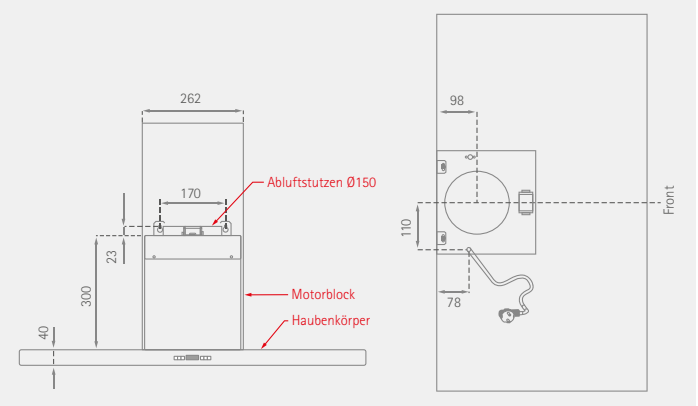
Position Luft- und Stromkabelanschluss

Wandhauben

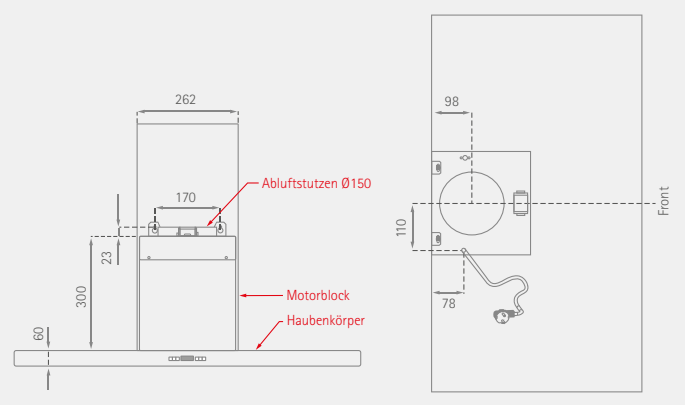
Beta, Vera Eco



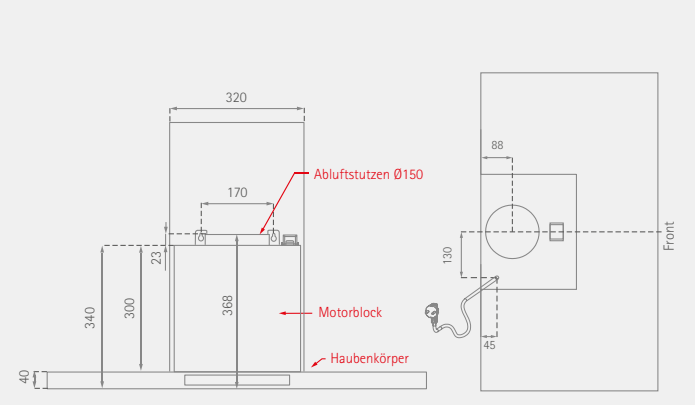
Beta Deluxe



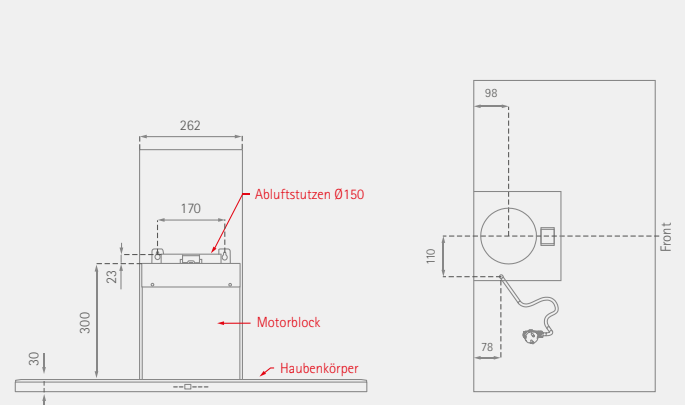
Vera Deluxe



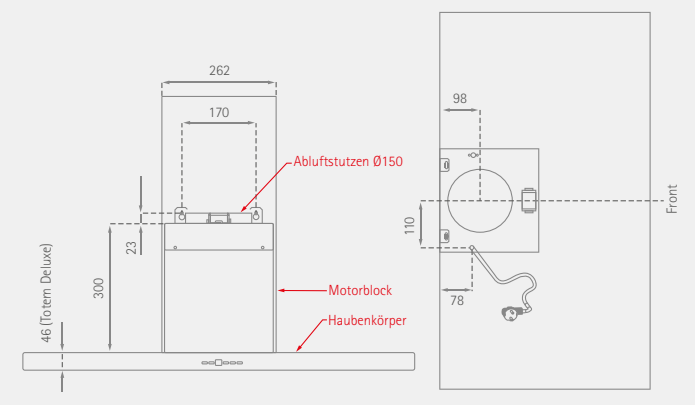
Leonis Premium



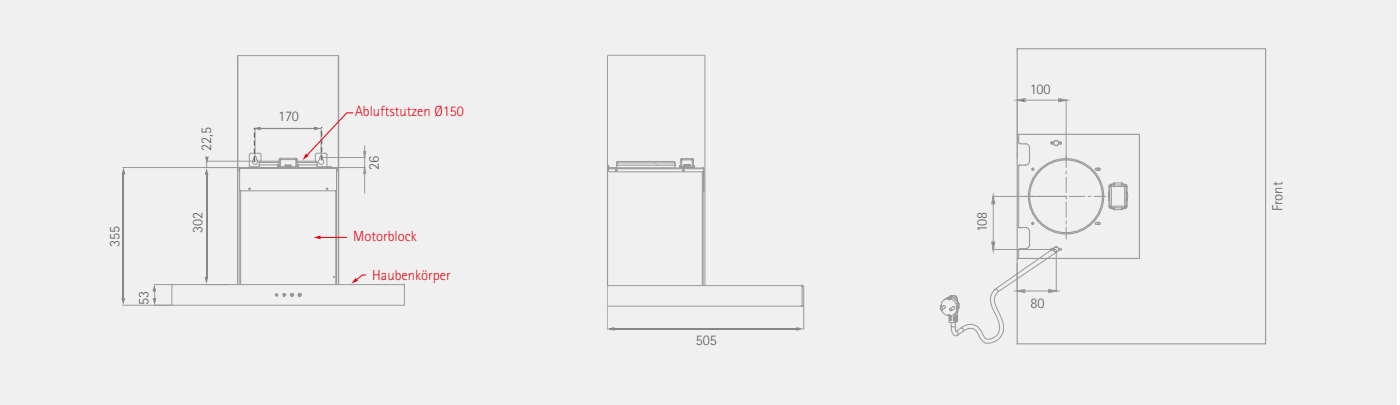
Slim Deluxe



Totem Deluxe



Mia

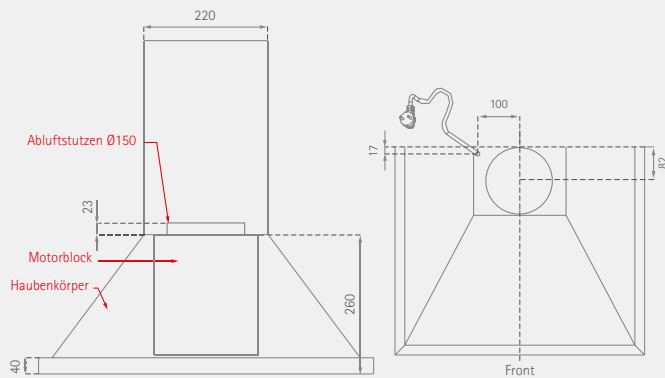


Planungs- und Montagehinweise

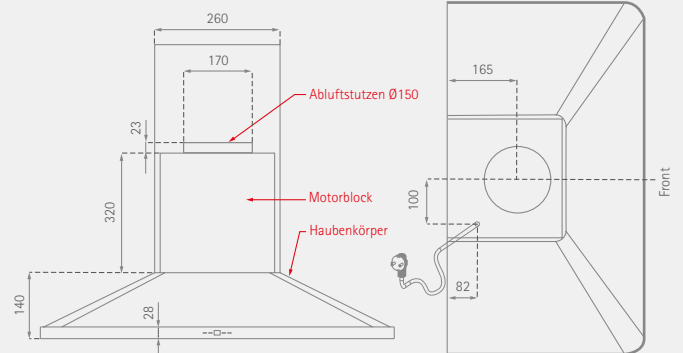
Position Luft- und Stromkabelanschluss

Wandhauben / Inselhauben

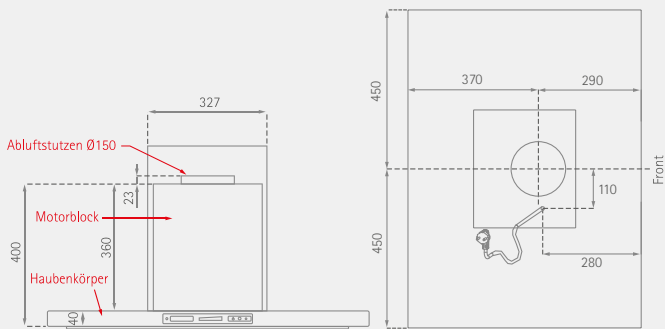
Carisma



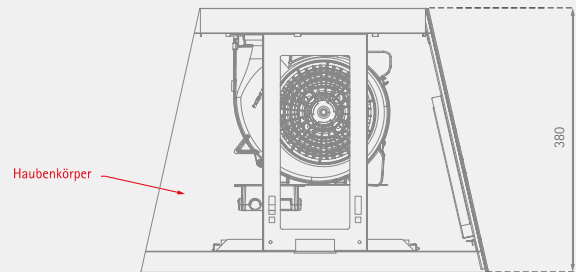
Drena



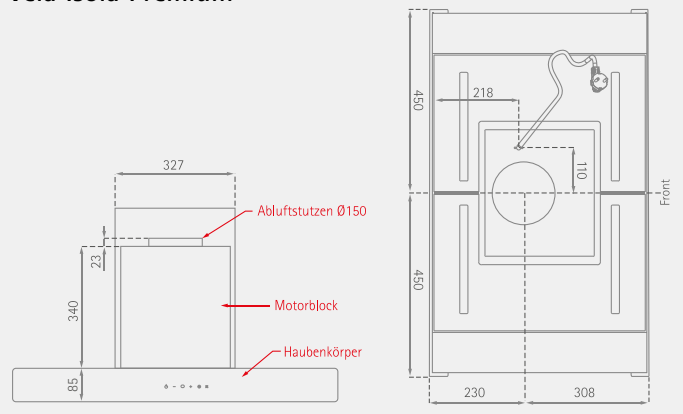
Leonis Isola Premium



Pure Plus Isola



Vela Isola Premium

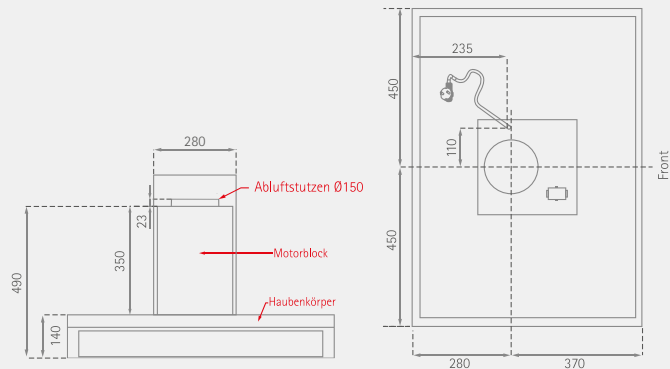


Planungs- und Montagehinweise

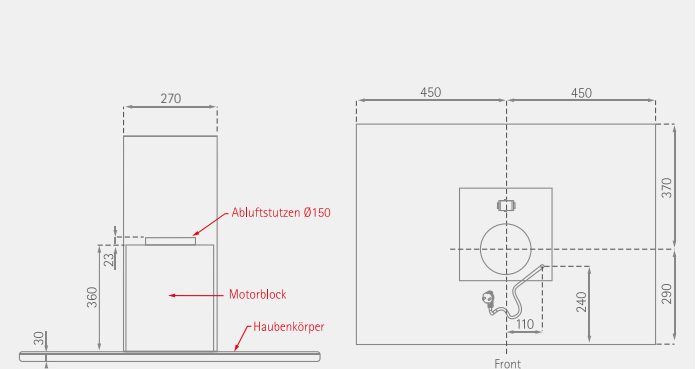
Position Luft- und Stromkabelanschluss

Inselhauben

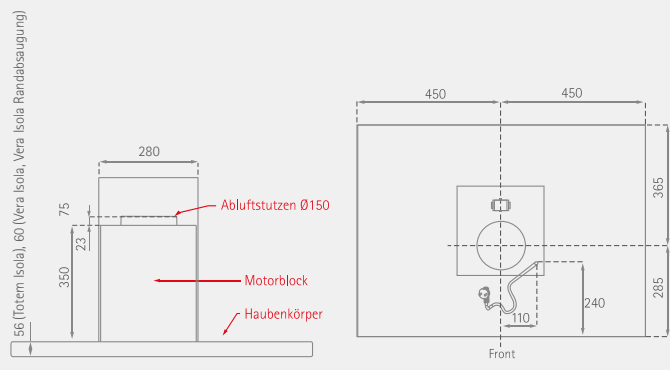
Centauri Isola



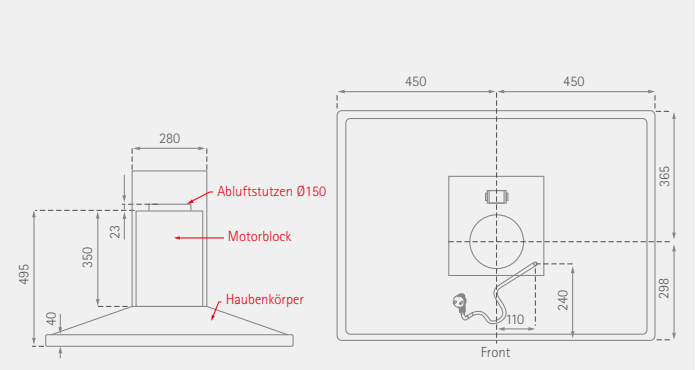
Slim Isola



Vera Isola, Vera Isola Randabsaugung, Totem Isola

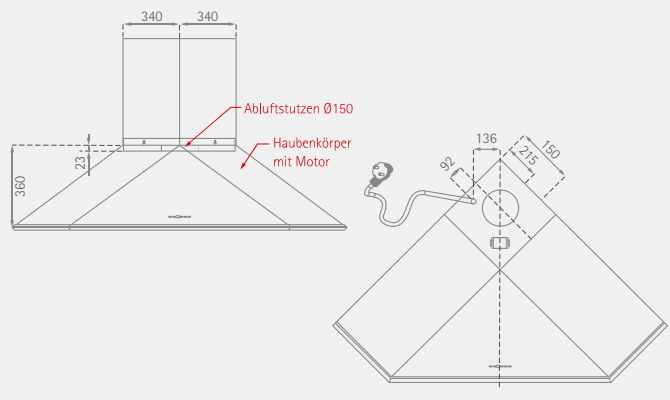


Carisma Isola



Eckhaube

Olympia

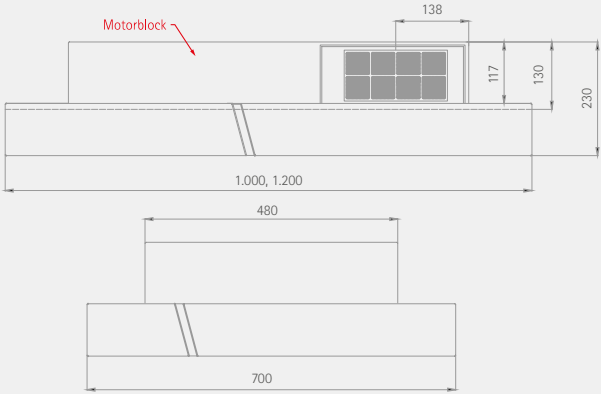


Planungs- und Montagehinweise

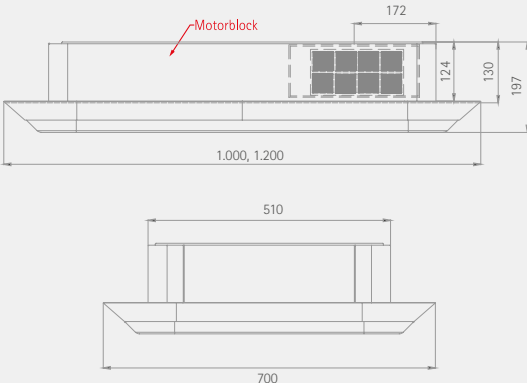
Position Luftauslass / Gerätemaße

Deckenhauben

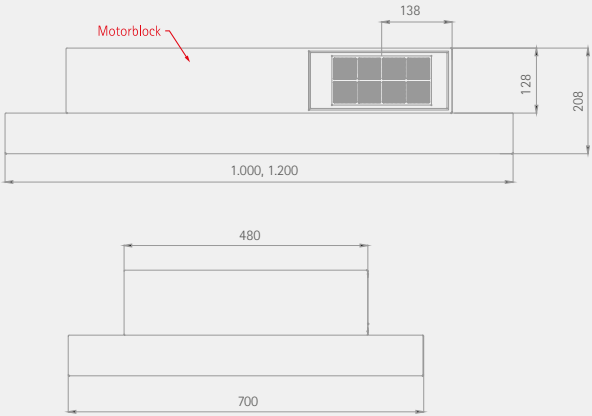
Light Box



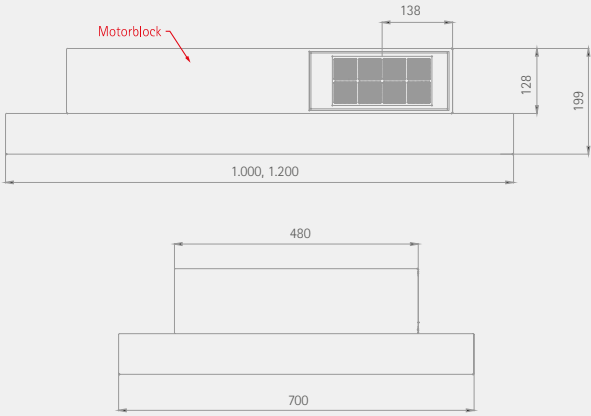
Side Lighted



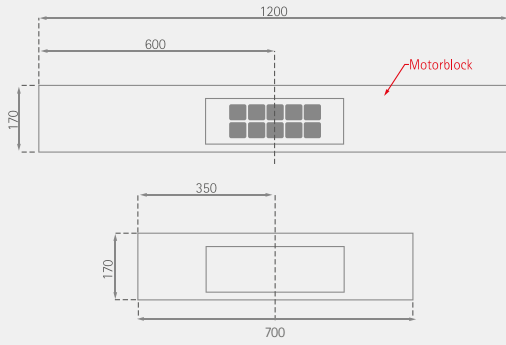
Square Box



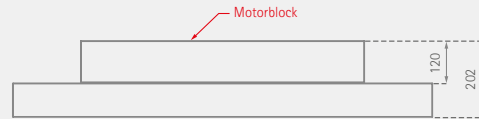
One Stripe



Full Box



Vega AC Randabsaugung

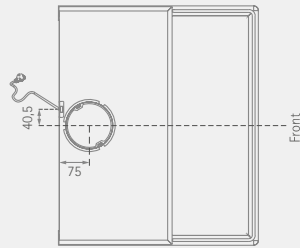
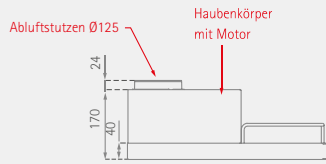


Planungs- und Montagehinweise

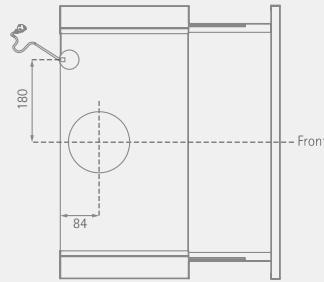
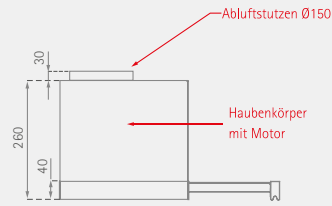
Position Luft- und Stromkabelanschluss

Flachschirmhauben /
Unterbauhaube / Lüfterbausteine

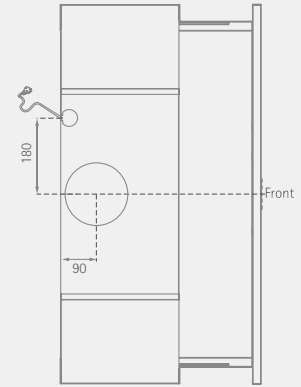
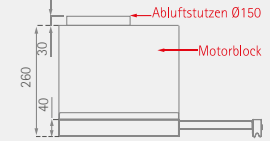
Tatu



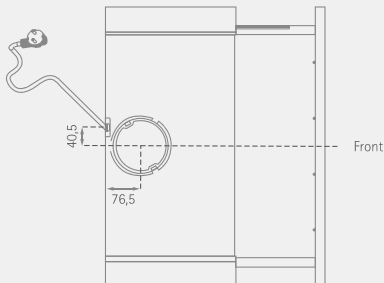
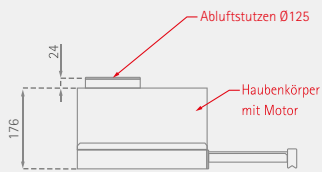
Atlas 60 cm



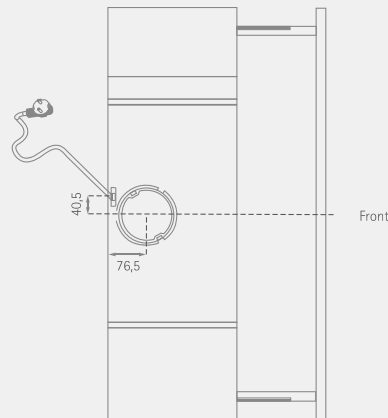
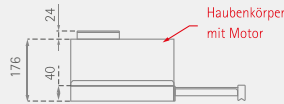
Atlas 90 cm



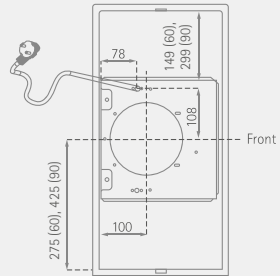
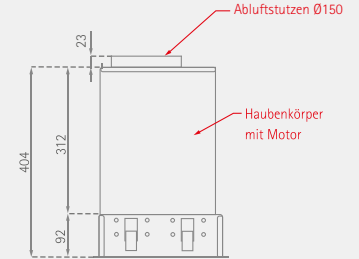
Crystal 60 cm, Crystal 60 cm Deluxe



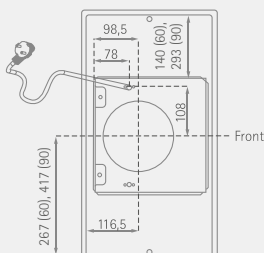
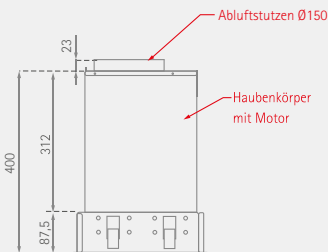
Crystal 90 cm, Crystal 90 cm Deluxe



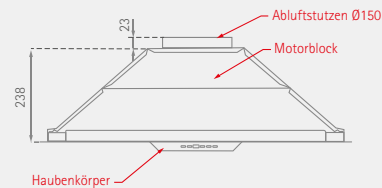
Hidden



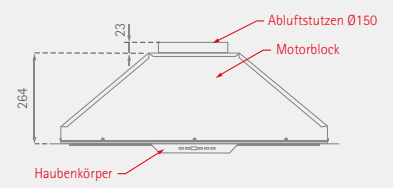
U-Light



Astec



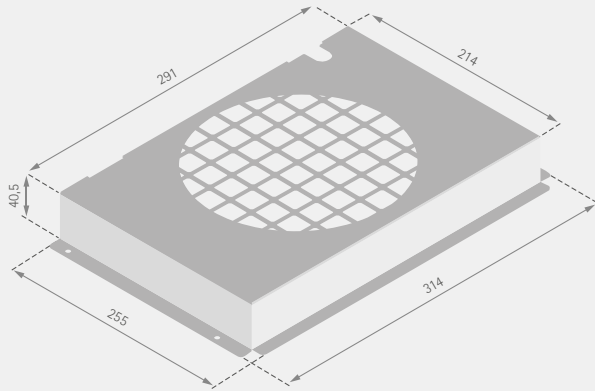
Astec Deluxe



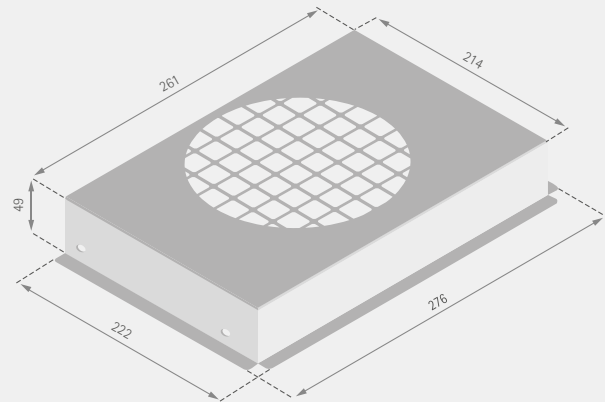
Planungs- und Montagehinweise

Umluftabdeckungen für Wandhauben mit Kopffreiheit

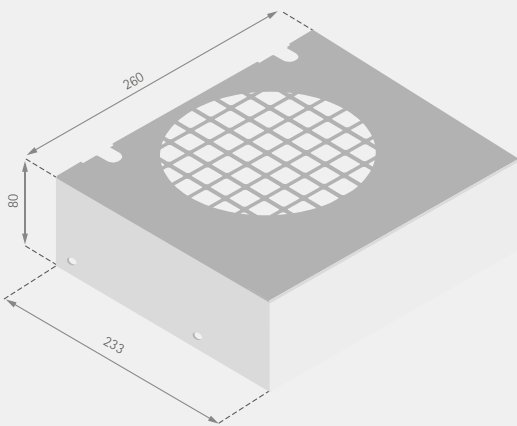
UADW 4 für das Modell: Pegasus Premium



UADW 8 für die Modelle: Riho, Porto, Soho, Taurus, Pandora Eco, Laura, Indira, Capella, Strong, Bold, Epsilon Deluxe



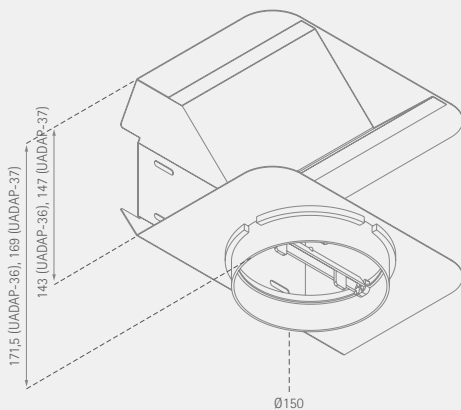
UADW 9 für die Modelle: Zenith, Zenith Edelstahl, Trinity



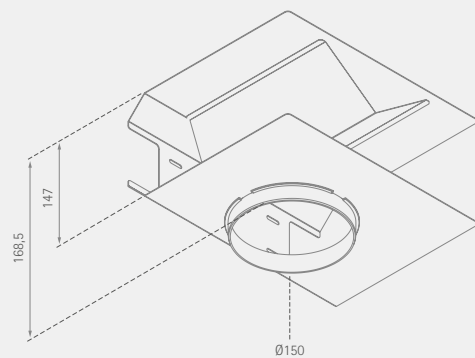
Umluftadapter für Wandhauben

UADAP-36 für das Modell: Carisma

UADAP-37 für die Modelle: Zenith, Zenith Edelstahl, Riho, Porto, Trinity, Soho Taurus, Pandora Eco, Laura, Indira, Capella, Strong, Kassiopeia Deluxe, Bold, Andromeda Deluxe, Epsilon Deluxe, Beta, Beta Deluxe, Vera Eco, Vera Deluxe, Slim Deluxe, Totem Deluxe, Drena



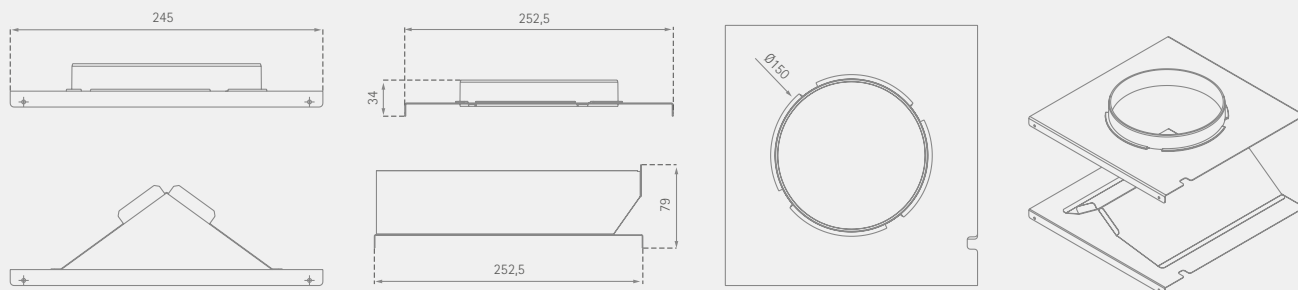
UADAP-55 für die Modelle: Pegasus Premium, Leonis Premium



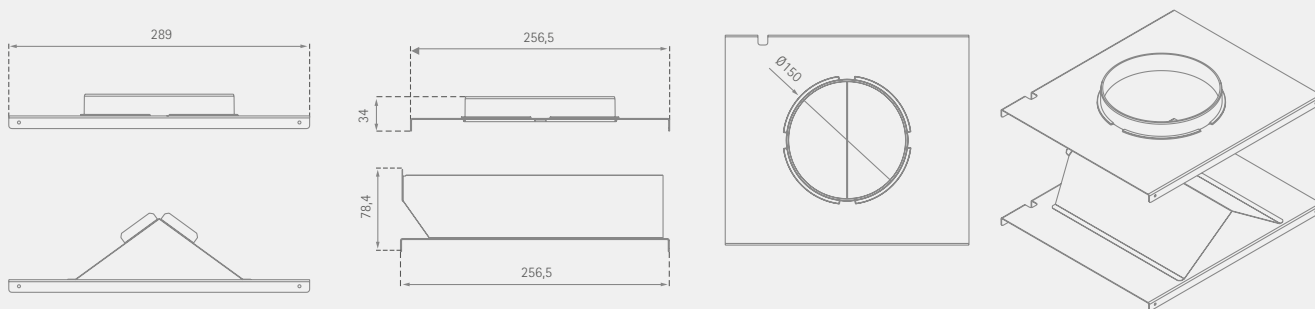
Planungs- und Montagehinweise

Umluftadapter für Inselhauben

UADAP-40 für die Modelle: Centauri Isola, Slim Isola, Vera Isola, Vera Isola Randabsaugung, Carima Isola, Totem Isola



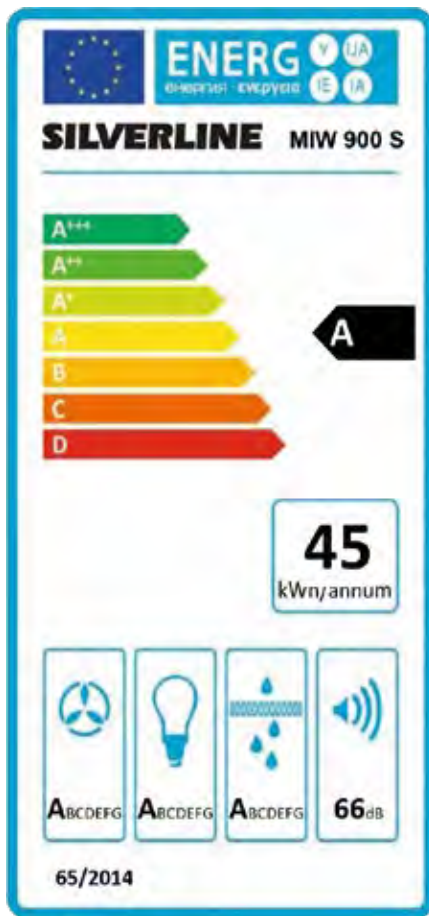
UADAP-56 für die Modelle: Vela Isola Premium, Leonis Isola Premium



Das Energielabel für Dunstabzugshauben / Energieverbrauchskennzeichnung

SILVERLINE Dunstabzugshauben – sparsam und umweltfreundlich

Seit 1. Januar 2015 müssen auch elektrische Dunstabzugshauben mit dem Energielabel gekennzeichnet werden, welches dem Kunden wichtige Produktinformationen bereitstellt.



Die Energieverbrauchskennzeichnung von Dunstabzugshauben und anderen Dunstabzugslösungen erfolgt über das Energielabel und soll die Kaufentscheidung erleichtern. Ablufthauben müssen mit dem Energielabel versehen werden. Handelt es sich dagegen um ein reines Umluftsystem, ist die Angabe der Energieeffizienzklasse kein Muss.

Das Label informiert zum einen über den Energieverbrauch bzw. die Energieeffizienz des Dunstabzugs, zum anderen auch über weitere interessante Werte wie den Fettabscheidegrad oder die Beleuchtungseffizienz des jeweiligen Geräts. Anhand des Energielabels kann man also auch mit einem Blick die Gebrauchseigenschaften ablesen, die wichtig sind, um eine funktionalen Dunstabzugshaube zu identifizieren. Welche das sind, erfahren Sie hier.

Die Dunstabzugshaube sorgt in der Küche für eine angenehme Raumluft, indem sie Gerüche, Wasserdampf und Fett aus dem Kochdunst herausfiltert. Natürlich verbraucht der Filterprozess ein bestimmtes Maß an Energie. Zum Energiesparen, sollte man sich bei der Geräteauswahl unbedingt die Energieeffizienzklasse des Geräts prüfen. Alle wichtigen Angaben zur Dunstabzugshaube sind auf dem Energielabel vermerkt:

Das Energielabel informiert über:

- (I) Name oder Marke des Lieferanten
- (II) Typenbezeichnung des Gerätes
- (III) Energieeffizienzklasse
- (IV) Jahresenergieverbrauch in kWh

Für die Berechnung wird davon ausgegangen, dass die Dunstabzugshaube durchschnittlich pro Tag 1 Stunde in Betrieb ist und die Beleuchtung 2 Stunden. Bei vollautomatischen Dunstabzugshauben wird auch der Stromverbrauch im Aus-Zustand berücksichtigt.

(a) **Fluiddynamische Effizienz (Luftführungs-Effizienz)**

Bewertet die Effizienz der Luftführung, also die aufgewendete elektrische Energie im Bezug zur Menge des erfassten, gefilterten und durch den Dunstabzug beförderten Wrasens. Eingeteilt in Klassen von A bis E.

(b) **Beleuchtungseffizienz**

Bewertet die Effizienz der Beleuchtung. Beschreibt das Verhältnis zwischen der durchschnittlichen Beleuchtungsstärke des Beleuchtungssystems auf der Kochfläche und dem elektrischen Anschlusswert des Beleuchtungssystems. Eingeteilt in Klassen von A bis E.

(c) **Fettabscheidegrad**

Bewertet den Prozentsatz an Fett, der aus der angesaugten Luft in den Fettfiltern einer Dunstabzugshaube aufgenommen wurde. Eingeteilt in Klassen von A bis E.

(d) **Geräuschentwicklung in dB**

Für den Verbraucher ist insbesondere die Angabe über die Lautstärke von Interesse. Als Schalleistung wird sie in Dezibel angegeben.

Hinweis

Hauben mit externen Motoren:

Gemäß EU-Regulierung 65/2014 sind die Messverfahren für die Energieverbrauchskennzeichnung von Dunstabzugshauben, die mit externen Motoren betrieben werden, nicht eindeutig geregelt. Um jedoch eine Vergleichbarkeit auf Basis der Energieverbrauchskennzeichnung zu gewährleisten, wurde dieses Gerät mit dem externen Motor ZKM 1200 nach EN61591, EN60704-2-13 und EN50554 gemessen.

Reine Umlufthauben

Gemäß EU-Regulierung 65/2014 sind reine Umlufthauben nicht kennzeichnungspflichtig.

SILVERLINE stellt gemäß EU-Regulierung 65/2014 – EN61591, EN60704-2-13, EN50554 Energielabels und EU-Produktdatenblätter bei der Auslieferung der Dunstabzugshaube zur Verfügung. Darüber hinaus können die Daten auch auf unserer Internet-Seite silverline24.de im Downloadbereich oder den jeweiligen Produktseiten heruntergeladen werden. Weitere Details und Informationen zur Energieverbrauchskennzeichnung zu den einzelnen Modellen finden Sie im Register „Hinweise/Technische Daten“.

Technische Daten

Wandhauben mit Kopffreiheit

Modell	Zenith	Zenith	Zenith Edelstahl	Zenith Edelstahl	Riho	Riho	Porto	Porto	Trinity
Artikelnummer (DE)	ZEW 600 W/S	ZEW 800 W/S / ZEW 900 W/S	ZEW 600 WE/SE	ZEW 800 WE/SE / ZEW 900 WE/SE	RHW 600 W/S	RHW 800 W/S / RHW 900 W/S	PRW 600 W/S	PRW 800 W/S / PRW 900 W/S	TTW 600 W/S
Katalogseite	26	26	27	27	28	28	29	29	30
Bauart	Wandhaube Kopffrei	Wandhaube Kopffrei	Wandhaube Kopffrei	Wandhaube Kopffrei	Wandhaube Kopffrei	Wandhaube Kopffrei	Wandhaube Kopffrei	Wandhaube Kopffrei	Wandhaube Kopffrei
Breite (cm)	60 cm	80 / 90 cm	60 cm	80 / 90 cm	60 cm	80 / 90 cm	60 cm	80 / 90 cm	60 cm
Lüfterleistung freiblasend m³/h	650	650	650	650	650	650	650	650	650
Abluft/Umluft	■ / ■	■ / ■	■ / ■	■ / ■	■ / ■	■ / ■	■ / ■	■ / ■	■ / ■
Bedienkomfort									
Regelung	Touch-Control-LED-Elektronik	Touch-Control-LED-Elektronik	Touch-Control-LED-Elektronik	Touch-Control-LED-Elektronik	Touch-Control-LED-Elektronik	Touch-Control-LED-Elektronik	Touch-Control-LED-Elektronik	Touch-Control-LED-Elektronik	Touch-Control-LED-Elektronik
Anzahl Leistungsstufen gesamt	3	3	3	3	3	3	3	3	3
Anzahl Normalstufen	3	3	3	3	3	3	3	3	3
Boost-Stufe(n)	0	0	0	0	0	0	0	0	0
Beidseitig bedienbar (nur Inselhauben)	□	□	□	□	□	□	□	□	□
Technische Daten									
Anschlusswert Motor (W)	210	210	210	210	210	210	210	210	210
Gesamtanschlusswert inkl. Beleuchtung (W)	216 W	216 W	216 W	216 W	216 W	216 W	216 W	216 W	216 W
Anzahl Motoren	1	1	1	1	1	1	1	1	1
EBM-Papst Motor	□	□	□	□	□	□	□	□	□
Anschluss Fensterkippschalter	■	■	■	■	■	■	■	■	■
Anschluss-Box Fensterkippschalter	■	■	■	■	■	■	■	■	■
Ca.-Länge Anschlusskabel mit Stecker (cm)	119	119	119	119	111	111	111	111	119
Beleuchtung									
Beleuchtungsart	LED	LED	LED	LED	LED	LED	LED	LED	LED
Anzahl Leuchtmittel (Hauptbeleuchtung)	2	2	2	2	2	2	2	2	2
Beleuchtung (W)	2 x 3 W	2 x 3 W	2 x 3 W	2 x 3 W	2 x 3 W	2 x 3 W	2 x 3 W	2 x 3 W	2 x 3 W
Gesamtanschlusswert Beleuchtung (W)	6	6	6	6	6	6	6	6	6
Farbtemperatur (Kelvin)	3.000	3.000	3.000	3.000	3.000	3.000	3.000	3.000	3.000
Leuchtkraft / Helligkeit (Lumen)	240	240	240	240	240	240	240	240	240
Lichtfarbe	warmweiß	warmweiß	warmweiß	warmweiß	warmweiß	warmweiß	warmweiß	warmweiß	warmweiß
Durchschnittliche Beleuchtungsstärke (Emiddle) (lux)*	297	284	297	284	311	312	302	286	329
Sockeltyp (Beleuchtung)	GU10	GU10	GU10	GU10	GU10	GU10	GU10	GU10	GU10
Ambientebeleuchtung	□	□	□	□	□	□	□	□	□
Anzahl Leuchtmittel (Ambientebeleuchtung)	-	-	-	-	-	-	-	-	-
Nennleistungsaufnahme des Beleuchtungssystems (WL) (W)*	7	7	7	7	7	7	7	7	7
Leistungs- und Effizienzangaben gemäß EU-Regulierung 65/2014*									
Jährlicher Energieverbrauch - Index (AEChood) (kWh/a)	47	49	47	49	49	49	47	50	48
Energieeffizienz - Klasse (EEI)	EEL: A	EEL: A	EEL: A	EEL: A	EEL: A	EEL: A	EEL: A	EEL: A	EEL: A
Fluiddynamische Effizienz - Index (FDEhood)	31	31	31	31	29	31	29	32	31
Fluiddynamische Effizienz - Klasse (FDE)	A	A	A	A	A	A	A	A	A
Beleuchtungseffizienz - Index (LEhood)	44	40	44	40	43	47	47	43	50
Beleuchtungseffizienz - Klasse (LE)	A	A	A	A	A	A	A	A	A
Fettabscheidegrad - Index (GFEhood)	75	61	75	61	43	70	71	74	71
Fettabscheidegrad - Klasse (GFE)	D	E	D	E	G	D	D	D	D
Luftstrom im Normalbetrieb - MIN (m³/h)	256	221	256	221	252	253	252	270	259
Luftstrom im Normalbetrieb - MAX (m³/h)	646	628	646	628	627	646	624	647	638
Luftstrom im Intensivbetrieb - BOOST 1/2 (m³/h)	-	-	-	-	-	-	-	-	-
Luftschallemmission im Normalbetrieb - MIN LWA (dB)	45	43	45	43	44	46	46	45	46
Luftschallemmission im Normalbetrieb - MAX LWA (dB)	63	64	63	64	66	65	67	64	65
Luftschallemmission im Intensivbetrieb - BOOST 1/2 LWA (dB)	-	-	-	-	-	-	-	-	-
Leistungsaufnahme im Auszustand - (Po) (W)	0,4	-	0,4	-	0,4	0,3	0,4	0,5	0,4
Leistungsaufnahme im Bereitschaftszustand (Ps) (W)	-	0,4	-	0,4	-	-	-	-	-
Zeitverlängerungsfaktor (f)	0,9	0,9	0,9	0,9	1	0,9	1	0,9	0,9
Energieeffizienz (EELhood)	53	53	53	53	53	53	53	53	53
Volumenstrom im Bestpunkt (QBEP) (m/h)	348	350	348	350	344	357	320	382	349
Statischer Druckunterschied im Bestpunkt (PBEP) (Pa)	406	425	406	425	406	426	424	408	419
Elektrische Eingangsleistung im Bestpunkt (WBEP) (W)	128	132	128	132	132	135	129	136	133
Maximaler Luftstrom (Qmax) (m³/h)	646	628	646	628	627	646	624	647	638
Jährlicher Standardenergieverbrauch (SAEChood) (kWh/Jahr)	90	92	90	92	92	93	90	94	92
Logistik-Informationen									
Warennummer Zolltarif (TARIC)	841460001000	841460001000	841460001000	841460001000	841460001000	841460001000	841460001000	841460001000	841460001000
Brutto Gewicht (kg)	17,5	17,9 / 18,6	17,8	17,9 / 18,6	20,7	23,7 / 26,1	20,4	23,3 / 24,2	16,8
Netto Gewicht (kg)	14,5	13,9 / 14,6	16,3	13,9 / 14,6	15,8	19,7 / 20,7	15,7	19,7 / 20,8	13,8
Abmessung Verpackung (B x T x H cm)	69 x 46,5 x 46,5	99,5 x 46,5 x 46,5	69 x 46,5 x 46,5	99,5 x 46,5 x 46,5	68,5 x 58 x 50	98,5 x 56,5 x 50,5	68,5 x 58 x 50	98,5 x 56,5 x 50,5	69 x 46,5 x 46,5

* Gemäß EU-Regulierung 65/2014 - EN61591, EN60704-2-13, EN50554 Abluftleistung nach DIN EN 61591 und Geräusch nach DIN EN 60704-2-13 gemessen. Im Umluftbetrieb ergeben sich höhere Geräuschwerte. Reine Umlufthauben sind nicht kennzeichnungspflichtig.

Technische Daten

Wandhauben mit Kopffreiheit

Modell	Trinity	Soho	Soho	Taurus	Taurus	Taurus	Pandora Eco	Pandora Eco	Laura
Artikelnummer (DE)	TTW 800 W/S / TTW 900 W/S	SOW 600 W/S	SOW 800 W/S / SOW 900 W/S	TSW 600 S	TSW 800 S	TSW 900 S	PAW 600 W/S	PAW 800 W/S / PAW 900 W/S	LUW 683 S
Katalogseite	30	31	31	32	32	32	33	33	34
Bauart	Wandhaube Kopffrei	Wandhaube Kopffrei	Wandhaube Kopffrei	Wandhaube Kopffrei	Wandhaube Kopffrei	Wandhaube Kopffrei	Wandhaube Kopffrei	Wandhaube Kopffrei	Wandhaube Kopffrei
Breite (cm)	80 / 90 cm	60 cm	80 / 90 cm	60 cm	80 cm	90 cm	60 cm	80 / 90 cm	60 cm
Lüfterleistung freiblasend m³/h	650	650	650	650	650	650	650	650	800
Abluft/Umluft	■ / ■	■ / ■	■ / ■	■ / ■	■ / ■	■ / ■	■ / ■	■ / ■	■ / ■
Bedienkomfort									
Regelung	Touch-Control- Elektronik	Touch-Control- Elektronik	Touch-Control- Elektronik	LED-Elektronik	LED-Elektronik	LED-Elektronik	Touch-Control- LED-Elektronik	Touch-Control- LED-Elektronik	Touch-Control- Elektronik
Anzahl Leistungsstufen gesamt	3	3	3	3	3	3	3	3	3
Anzahl Normalstufen	3	3	3	3	3	3	3	3	3
Boost-Stufe(n)	0	0	0	0	0	0	0	0	0
Beidseitig bedienbar (nur Inselhauben)	□	□	□	□	□	□	□	□	□
Technische Daten									
Anschlusswert Motor (W)	210	275	275	210	210	210	210	210	210
Gesamtanschlusswert inkl. Beleuchtung (W)	216 W	281 W	281 W	216 W	216 W	216 W	216 W	216 W	226 W
Anzahl Motoren	1	1	1	1	1	1	1	1	1
EBM-Papst Motor	□	□	□	□	□	□	□	□	□
Anschluss Fensterkippschalter	■	■	■	■	■	■	■	■	■
Anschluss-Box Fensterkippschalter	■	■	■	■	■	■	■	■	■
Ca.-Länge Anschlusskabel mit Stecker (cm)	119	119	119	142	142	142	121	121	121
Beleuchtung									
Beleuchtungsart	LED	LED	LED	LED	LED	LED	LED	LED	LED
Anzahl Leuchtmittel (Hauptbeleuchtung)	2	2	2	2	2	2	2	2	2
Beleuchtung (W)	2 x 3 W	2 x 3 W	2 x 3 W	2 x 3 W	2 x 3 W	2 x 3 W	2 x 3 W	2 x 3 W	2 x 3 W
Gesamtanschlusswert Beleuchtung (W)	6	6	6	6	6	6	6	6	6
Farbtemperatur (Kelvin)	3.000	3.000	3.000	3.000	3.000	3.000	3.000	3.000	3.000
Leuchtkraft / Helligkeit (Lumen)	240	240	240	240	240	240	240	240	240
Lichtfarbe	warmweiß	warmweiß	warmweiß	warmweiß	warmweiß	warmweiß	warmweiß	warmweiß	warmweiß
Durchschnittliche Beleuchtungsstärke (E _{midde}) (lux)*	296	244	244	306	265	285	314	292	351
Sockeltyp (Beleuchtung)	GU10	GU10	GU10	GU10	GU10	GU10	GU10	GU10	GU10
Ambientebeleuchtung	□	□	□	□	□	□	□	□	□
Anzahl Leuchtmittel (Ambientebeleuchtung)	-	-	-	-	-	-	-	-	-
Nennleistungsaufnahme des Beleuchtungssystems (WL) (W)*	7	6	6	7	7	7	7	7	7
Leistungs- und Effizienzangaben gemäß EU-Regulierung 65/2014*									
Jährlicher Energieverbrauch - Index (AEchood) (kWh/a)	49	49	49	49	49	50	47	49	49
Energieeffizienz - Klasse (EEI)	EEK: A	EEK: A	EEK: A	EEK: A	EEK: A	EEK: A	EEK: A	EEK: A	EEK: A
Fluiddynamische Effizienz - Index (FDEhood)	30	31	31	31	30	31	30	29	29
Fluiddynamische Effizienz - Klasse (FDE)	A	A	A	A	A	A	A	A	A
Beleuchtungseffizienz - Index (LEhood)	46	41	41	48	39	42	46	44	50
Beleuchtungseffizienz - Klasse (LE)	A	A	A	A	A	A	A	A	A
Fettscheidegrad - Index (GFEhood)	61	76	76	55	58	66	64	70	75
Fettscheidegrad - Klasse (GFE)	E	C	C	E	E	D	D	D	C
Luftstrom im Normalbetrieb - MIN (m³/h)	268	237	237	259	256	268	239	256	253
Luftstrom im Normalbetrieb - MAX (m³/h)	647	631	648	648	634	647	634	629	631
Luftstrom im Intensivbetrieb - BOOST 1/2 (m³/h)	-	-	-	-	-	-	-	-	-
Luftschallemission im Normalbetrieb - MIN LWA (dB)	46	47	47	45	45	46	44	46	45
Luftschallemission im Normalbetrieb - MAX LWA (dB)	65	63	63	64	65	65	66	66	63
Luftschallemission im Intensivbetrieb - BOOST 1/2 LWA (dB)	-	-	-	-	-	-	-	-	-
Leistungsaufnahme im Auszustand - (Po) (W)	0,4	0,4	0,4	0,2	0,2	0,2	0,4	0,3	0,4
Leistungsaufnahme im Bereitschaftszustand (Ps) (W)	-	-	-	-	-	-	-	-	-
Zeitverlängerungsfaktor (f)	0,9	0,9	0,9	0,9	0,9	0,9	0,9	0,9	0,9
Energieeffizienz (EEIhood)	53	52	52	53	53	53	53	53	55
Volumenstrom im Bestpunkt (QBEP) (m³/h)	352	350	350	351	350	356	343	344	313
Statischer Druckunterschied im Bestpunkt (PBEP) (Pa)	421	428	428	424	421	425	399	409	432
Elektrische Eingangsleistung im Bestpunkt (WBEP) (W)	135	134	134	134	134	136	128	134	128
Maximaler Luftstrom (Q _{max}) (m³/h)	647	648	648	639	634	647	634	629	631
Jährlicher Standardenergieverbrauch (SAEChood) (kWh/Jahr)	94	92	92	93	93	94	90	93	90
Logistik-Informationen									
Warennummer Zolltarif (TARIC)	841460001000	841460001000	841460001000	841460001000	841460001000	841460001000	841460001000	841460001000	841460001000
Brutto Gewicht (kg)	19,1 / 19,9	14,3	19,3 / 19,5	20,1	22,4	23,6	15,6	18,2 / 18,5	19,7
Netto Gewicht (kg)	15,1 / 15,9	11,8	15,5 / 15,8	17,1	18,8	19,5	12,7	13,7 / 14,0	16,75
Abmessung Verpackung (B x T x H cm)	99,5 x 46,5 x 46,5	69,5 x 51 x 49,5	90 x 51 x 48,5/ 99 x 51 x 48,8	68 x 54,5 x 55,5	88 x 54,5 x 55	98 x 54,5 x 55	69 x 46 x 46	99,5 x 56,5 x 50,5	68 x 57,5 x 53,5

* Gemäß EU-Regulierung 65/2014 - EN61591, EN60704-2-13, EN50554 Abluftleistung nach DIN EN 61591 und Geräusch nach DIN EN 60704-2-13 gemessen. Im Umluftbetrieb ergeben sich höhere Geräuschwerte. Reine Umlufthauben sind nicht kennzeichnungspflichtig.

Technische Daten

Wandhauben mit Kopffreiheit

Modell	Laura	Laura	Indira	Indira	Capella	Capella	Strong	Strong	Strong Dekton
Artikelnummer (DE)	LUW 883 S	LUW 983 S	IDW 600 W/S	IDW 800 W/S / IDW 900 W/S	CPW 600 W/S	CPW 800 W/S / CPW 900 W/S	STW 600 C/O	STW 800 C/O	STW 600 Z/SI
Katalogseite	34	34	35	35	36	36	37	37	38
Bauart	Wandhaube Kopffrei	Wandhaube Kopffrei	Wandhaube Kopffrei	Wandhaube Kopffrei	Wandhaube Kopffrei	Wandhaube Kopffrei	Wandhaube Kopffrei	Wandhaube Kopffrei	Wandhaube Kopffrei
Breite (cm)	80 cm	90 cm	60 cm	80 / 90 cm	60 cm	80 / 90 cm	60 cm	80 cm	60 cm
Lüfterleistung freiblasend m³/h	800	800	800	800	650	650	800	800	800
Abluft/Umluft	■ / ■	■ / ■	■ / ■	■ / ■	■ / ■	■ / ■	■ / ■	■ / ■	■ / ■
Bedienkomfort									
Regelung	Touch-Control-Elektronik	Touch-Control-Elektronik	Touch-Control-Elektronik	Touch-Control-Elektronik	LED-Elektronik	LED-Elektronik	Touch-Control-Elektronik	Touch-Control-Elektronik	Touch-Control-Elektronik
Anzahl Leistungsstufen gesamt	3	3	3	3	3	3	3	3	3
Anzahl Normalstufen	2	2	2	2	3	3	2	2	2
Boost-Stufe(n)	1	1	1	1	0	0	1	1	1
Beidseitig bedienbar (nur Inselhauben)	□	□	□	□	□	□	□	□	□
Technische Daten									
Anschlusswert Motor (W)	210	210	275	275	210	210	275	275	275
Gesamtanschlusswert inkl. Beleuchtung (W)	226 W	226 W	281 W	281 W	216 W	216 W	285 W	285 W	285 W
Anzahl Motoren	1	1	1	1	1	1	1	1	1
EBM-Papst Motor	□	□	□	□	□	□	□	□	□
Anschluss Fensterkippschalter	■	■	■	■	■	■	■	■	■
Anschluss-Box Fensterkippschalter	■	■	■	■	■	■	■	■	■
Ca.-Länge Anschlusskabel mit Stecker (cm)	121	121	125	125	120	120	107	107	200
Beleuchtung									
Beleuchtungsart	LED	LED	LED	LED	LED	LED	LED	LED	LED
Anzahl Leuchtmittel (Hauptbeleuchtung)	2	2	2	2	2	2	2	2	2
Beleuchtung (W)	2 x 3 W	2 x 3 W	2 x 3 W	2 x 3 W	2 x 3 W	2 x 3 W	1 x 8 W	1 x 10 W	1 x 8 W
Gesamtanschlusswert Beleuchtung (W)	6	6	6	6	6	6	8	10	8
Farbtemperatur (Kelvin)	3.000	3.000	3.000	3.000	3.000	3.000	3.500	3.500	3.500
Leuchtkraft / Helligkeit (Lumen)	240	240	240	240	240	240	970	1.150	970
Lichtfarbe	warmweiß	warmweiß	warmweiß	warmweiß	warmweiß	warmweiß	tageslichtweiß	tageslichtweiß	tageslichtweiß
Durchschnittliche Beleuchtungsstärke (Emiddle) (lux)*	282	280	311	253	317	281	121	168	121
Sockeltyp (Beleuchtung)	GU10	GU10	GU10	GU10	GU10	GU10	-	-	-
Ambientebeleuchtung	□	□	□	□	□	□	□	□	□
Anzahl Leuchtmittel (Ambientebeleuchtung)	-	-	-	-	-	-	-	-	-
Nennleistungsaufnahme des Beleuchtungssystems (WL) (W)*	7	7	7	7	7	7	6,3	10	6,3
Leistungs- und Effizienzangaben gemäß EU-Regulierung 65/2014*									
Jährlicher Energieverbrauch - Index (AEChood) (kWh/a)	48	51	49	46	51	50	49	57	49
Energieeffizienz - Klasse (EEI)	EEL: A	EEL: A	EEL: A	EEL: A+	EEL: B	EEL: A	EEL: A	EEL: A	EEL: A
Fluiddynamische Effizienz - Index (FDEhood)	32	32	32	35	28	30	29	30	29
Fluiddynamische Effizienz - Klasse (FDE)	A	A	A	A	A	A	A	A	A
Beleuchtungseffizienz - Index (LEhood)	42	42	47	37	50	44	19	17	19
Beleuchtungseffizienz - Klasse (LE)	A	A	A	A	A	A	C	C	C
Fettabscheidegrad - Index (GFEhood)	75	75	65	67	36	46	75	75	75
Fettabscheidegrad - Klasse (GFE)	C	C	E	D	G	F	C	C	C
Luftstrom im Normalbetrieb - MIN (m³/h)	271	221	222	241	244	252	210	227	210
Luftstrom im Normalbetrieb - MAX (m³/h)	474	431	574	588	614	635	594	575	594
Luftstrom im Intensivbetrieb - BOOST 1/2 (m³/h)	670	651	757	773	-	-	721	767	721
Luftschallemmission im Normalbetrieb - MIN LWA (dB)	43	41	43	40	46	45	41	40	41
Luftschallemmission im Normalbetrieb - MAX LWA (dB)	56	54	65	62	65	63	62	59	62
Luftschallemmission im Intensivbetrieb - BOOST 1/2 LWA (dB)	63	63	69	69	-	-	65	66	65
Leistungsaufnahme im Auszustand - (Po) (W)	0,4	0,3	0,3	0,3	0,2	0,2	0,4	0,4	0,4
Leistungsaufnahme im Bereitschaftszustand (Ps) (W)	-	-	-	-	-	-	-	-	-
Zeitverlängerungsfaktor (f)	0,8	0,9	0,9	0,7	1	0,9	0,9	0,8	0,9
Energieeffizienz (EELhood)	50	53	51	45	57	53	53	54	53
Volumenstrom im Bestpunkt (QBEP) (m/h)	385	384	368	425	312	350	335	375	335
Statischer Druckunterschied im Bestpunkt (PBEP) (Pa)	415	420	438	451	412	420	432	445	432
Elektrische Eingangsleistung im Bestpunkt (WBEP) (W)	138	141	141	152	127	137	138	150	138
Maximaler Luftstrom (Qmax) (m³/h)	474	431	574	588	614	635	594	575	594
Jährlicher Standardenergieverbrauch (SAEChood) (kWh/Jahr)	95	96	97	103	89	94	94	103	94
Logistik-Informationen									
Warennummer Zolltarif (TARIC)	841460001000	841460001000	841460001000	841460001000	841460001000	841460001000	841460001000	841460001000	841460001000
Brutto Gewicht (kg)	24,2	25,4	24,1	27,5 / 27,9	22,9	29,3	18,6	24,7	20
Netto Gewicht (kg)	19	21,2	19,4	23,4 / 24,4	19	23,3	13,5	18,9	15,6
Abmessung Verpackung (B x T x H cm)	98,5 x 56,5 x 50,5	98,5 x 56,5 x 50,5	68,5 x 58 x 50	88,5 x 58 x 50 / 98,5 x 56,5 x 51,5	68,5 x 60 x 57	97,5 x 60 x 57	70,5 x 47,5 x 47,5	90,0 x 47,5 x 48,5	70,5 x 47,5 x 47,5

* Gemäß EU-Regulierung 65/2014 - EN61591, EN60704-2-13, EN50554 Abluftleistung nach DIN EN 61591 und Geräusch nach DIN EN 60704-2-13 gemessen. Im Umluftbetrieb ergeben sich höhere Geräuschwerte. Reine Umlufthauben sind nicht kennzeichnungspflichtig.

Technische Daten

Wandhauben mit Kopffreiheit

Modell	Strong Dekton	Bold	Bold	Andromeda Deluxe	Andromeda Deluxe	Epsilon Deluxe	Epsilon Deluxe	Epsilon Deluxe	Pegasus Premium
Artikelnummer (DE)	STW 800 Z/SI	BOW 600 W/S	BOW 800 W/S BOW 900 W/S	ANW 610 W/S	ANW 810 W/S / ANW 910 W/S	EPW 610 W/S	EPW 810 W/S	EPW 910 W/S	PGW 694.1 W/S
Katalogseite	38	39	39	40	40	41	41	41	42
Bauart	Wandhaube Kopffrei	Wandhaube Kopffrei	Wandhaube Kopffrei	Wandhaube Kopffrei	Wandhaube Kopffrei	Wandhaube Kopffrei	Wandhaube Kopffrei	Wandhaube Kopffrei	Wandhaube Kopffrei
Breite (cm)	80 cm	60 cm	80 / 90 cm	60 cm	80 / 90 cm	60 cm	80 cm	90 cm	60 cm
Lüfterleistung freiblasend m³/h	800	800	800	800	800	800	800	800	900
Abluft/Umluft	■ / ■	■ / ■	■ / ■	■ / ■	■ / ■	■ / ■	■ / ■	■ / ■	■ / ■
Bedienkomfort									
Regelung	Touch-Control- Elektronik	Touch-Control- Elektronik	Touch-Control- Elektronik	Touch-Control- LED-Elektronik	Touch-Control- LED-Elektronik	LED-Elektronik	LED-Elektronik	LED-Elektronik	Touch-Control- LED-Elektronik
Anzahl Leistungsstufen gesamt	3	3	3	4	4	4	4	4	4
Anzahl Normalstufen	2	2	2	3	3	3	3	3	3
Boost-Stufe(n)	1	1	1	1	1	1	1	1	1
Beidseitig bedienbar (nur Inselhauben)	□	□	□	□	□	□	□	□	□
Technische Daten									
Anschlusswert Motor (W)	275	275	275	275	275	275	275	275	265
Gesamtanschlusswert inkl. Beleuchtung (W)	285 W	285 W	285 W	291 W	291 W	281 W	282 W	282 W	271 W
Anzahl Motoren	1	1	1	1	1	1	1	1	1
EBM-Papst Motor	□	□	□	□	□	□	□	□	■
Anschluss Fensterkippeschalter	■	■	■	■	■	■	■	■	■
Anschluss-Box Fensterkippeschalter	■	■	■	■	■	■	■	■	■
Ca.-Länge Anschlusskabel mit Stecker (cm)	200	119	119	108	108	125	125	125	133
Beleuchtung									
Beleuchtungsart	LED	LED	LED	Neon-Leuchte	Neon-Leuchte	Power-LED	Power-LED	Power-LED	Power-LED
Anzahl Leuchtmittel (Hauptbeleuchtung)				1	1	3	4	4	3
Beleuchtung (W)	1 x 10 W	1 x 8 W	1 x 10 W	1 x 16 W	1 x 16 W	3 x 1,1 W	4 x 1,1 W	4 x 1,1 W	3 x 1,1 W
Gesamtanschlusswert Beleuchtung (W)	10	8	10	16	16	6	7	7	6
Farbtemperatur (Kelvin)	3.500	6.500	6.500	6.400	6.400	3.000	3.000	3.000	3.000
Leuchtkraft / Helligkeit (Lumen)	1.150	600	600	800	800	100	100	100	100
Lichtfarbe	tageslichtweiß	tageslichtweiß	tageslichtweiß	tageslichtweiß	tageslichtweiß	warmweiß	warmweiß	warmweiß	warmweiß
Durchschnittliche Beleuchtungsstärke (E _{midde}) (lux)*	168	121	168	72	38 / 41	367,8	253	243	250
Sockeltyp (Beleuchtung)	-	-	-	T4	T4	-	-	-	-
Ambientebeleuchtung	□	□	□	□	□	□	□	□	□
Anzahl Leuchtmittel (Ambientebeleuchtung)	-	-	-	-	-	-	-	-	-
Nennleistungsaufnahme des Beleuchtungssystems (WL) (W)*	10	6,3	10	16	16	6	8	8	6
Leistungs- und Effizienzangaben gemäß EU-Regulierung 65/2014*									
Jährlicher Energieverbrauch - Index (AEC _{hood}) (kWh/a)	57	49	57	50	55	52	48	49	23
Energieeffizienz - Klasse (EEI)	EEK: A	EEK: A	EEK: A	EEK: A	EEK: A	EEK: A	EEK: A	EEK: A	EEK: A+
Fluiddynamische Effizienz - Index (FDE _{hood})	30	29,2	30,9	32	32	32	33	33	39
Fluiddynamische Effizienz - Klasse (FDE)	A	A	A	A	A	A	A	A	A
Beleuchtungseffizienz - Index (LE _{hood})	17	19	17	4	2	70	33	37	42
Beleuchtungseffizienz - Klasse (LE)	C	C	C	F	G	A	A	A	A
Fettabscheidegrad - Index (GFE _{hood})	75	75	75	54	55	55	54	64	76
Fettabscheidegrad - Klasse (GFE)	C	C	C	F	F	F	F	E	C
Luftstrom im Normalbetrieb - MIN (m³/h)	227	210	227	199	229	213	231	246	296
Luftstrom im Normalbetrieb - MAX (m³/h)	575	594	575	512	592	573	600	609	521
Luftstrom im Intensivbetrieb - BOOST 1/2 (m³/h)	767	721	767	691	755	762	791	707	725
Luftschallemission im Normalbetrieb - MIN LWA (dB)	40	41	40	40	43	41	42	43	47
Luftschallemission im Normalbetrieb - MAX LWA (dB)	59	62	59	62	66	65	65	66	63
Luftschallemission im Intensivbetrieb - BOOST 1/2 LWA (dB)	66	65	66	68	70	69	69	70	69
Leistungsaufnahme im Auszustand - (Po) (W)	0,4	0,4	0,4	0,4	-	-	0,7	-	-
Leistungsaufnahme im Bereitschaftszustand (Ps) (W)	-	-	-	-	0,4	0,4	-	0,4	0,3
Zeitverlängerungsfaktor (f)	0,8	0,9	0,8	0,8	0,8	0,9	0,8	0,8	0,6
Energieeffizienz (EEI _{hood})	54	53	54	52	54	51	48	48	34
Volumenstrom im Bestpunkt (QBEP) (m³/h)	375	335	375	353	378	146	397	423	280
Statischer Druckunterschied im Bestpunkt (PBEP) (Pa)	445	432	445	434	423	415	438	427	441
Elektrische Eingangsleistung im Bestpunkt (WBEP) (W)	150	138	150	132	137	152	145	151	87
Maximaler Luftstrom (Q _{max}) (m³/h)	575	594	575	512	592	573	600	609	521
Jährlicher Standardenergieverbrauch (SAE _{hood}) (kWh/Jahr)	103	94	103	97	101	102	99	102	67
Logistik-Informationen									
Warennummer Zolltarif (TARIC)	841460001000	841460001000	841460001000	841460001000	841460001000	841460001000	841460001000	841460001000	841460001000
Brutto Gewicht (kg)	24,5	15,8	21,0/21,9	23,8	30,2 / 31,1	25,5	28,9	27,1	23,8
Netto Gewicht (kg)	19,2	12,7	17,2/18,3	20,5	24 / 24,9	17,8	20,9	25	21,5
Abmessung Verpackung (B x T x H cm)	90,0 x 47,5 x 48,5	70 x 46 x 45	99,5 x 46,5 x 45	69 x 66 x 46	101 x 67 x 55	68,5 x 62,5 x 62	100 x 79,5 x 49	98,5 x 64 x 63	68 x 54,5 x 55,5

* Gemäß EU-Regulierung 65/2014 - EN61591, EN60704-2-13, EN50554 Abluftleistung nach DIN EN 61591 und Geräusch nach DIN EN 60704-2-13 gemessen. Im Umluftbetrieb ergeben sich höhere Geräuschwerte. Reine Umlufthauben sind nicht kennzeichnungspflichtig.

Technische Daten

Wandhauben mit Kopffreiheit / Wandhauben

Modell	Pegasus Premium	Pegasus Premium	Manhattan	Beta	Beta	Beta	Beta Deluxe	Beta Deluxe	Beta Deluxe	Beta Deluxe
Artikelnummer (DE)	PGW 894.1 W/S / PGW 994.1 W/S	PGW 194.1 W/S	MAW 800/900 S/S	BEW 600 E	BEW 800 E	BEW 900 E	BEBW 510 E	BEBW 610 E	BEBW 810 E	BEBW 910 E
Katalogseite	42	42	43	48	48	48	49	49	49	49
Bauart	Wandhaube Kopffrei	Wandhaube Kopffrei	Wandhaube Kopffrei	Wandhaube	Wandhaube	Wandhaube	Wandhaube	Wandhaube	Wandhaube	Wandhaube
Breite (cm)	80 / 90 cm	120 cm	80 / 90 cm	60 cm	80 cm	90 cm	50 cm	60 cm	80 cm	90 cm
Lüfterleistung freiblasend m³/h	900	900	770	650	650	650	800	800	800	800
Abluft/Umluft	■ / ■	■ / ■	■ / ■	■ / ■	■ / ■	■ / ■	■ / ■	■ / ■	■ / ■	■ / ■
Bedienkomfort										
Regelung	Touch-Control-LED-Elektronik	Touch-Control-LED-Elektronik	Touch-Control-Elektronik	LED-Elektronik	LED-Elektronik	LED-Elektronik	Multicolor-LCD-Elektronik	Multicolor-LCD-Elektronik	Multicolor-LCD-Elektronik	Multicolor-LCD-Elektronik
Anzahl Leistungsstufen gesamt	4	4	4	3	3	3	4	4	4	4
Anzahl Normalstufen	3	3	3	3	3	3	3	3	3	3
Boost-Stufe(n)	1	1	1	0	0	0	1	1	1	1
Beidseitig bedienbar (nur Inselhauben)	□	□	□	□	□	□	□	□	□	□
Technische Daten										
Anschlusswert Motor (W)	265	265	275	210	210	210	275	275	275	275
Gesamtanschlusswert inkl. Beleuchtung (W)	274 W	274 W	283 W	216 W	216 W	216 W	281 W	281 W	281 W	281 W
Anzahl Motoren	1	1	1	1	1	1	1	1	1	1
EBM-Papst Motor	■	■	□	□	□	□	□	□	□	□
Anschluss Fensterkippschalter	■	■	■	■	■	■	■	■	■	■
Anschluss-Box Fensterkippschalter	■	■	■	■	■	■	■	■	■	■
Ca.-Länge Anschlusskabel mit Stecker (cm)	133	133	200	115	115	115	115	115	115	115
Beleuchtung										
Beleuchtungsart	Power-LED	Power-LED	LED-Lichtband	LED	LED	LED	LED	LED	LED	LED
Anzahl Leuchtmittel (Hauptbeleuchtung)	4	5	1	2	2	2	2	2	2	2
Beleuchtung (W)	4 x 1,1 W	5 x 1,1 W	1 x 8 W	2 x 3 W	2 x 3 W	2 x 3 W	2 x 3 W	2 x 3 W	2 x 3 W	2 x 3 W
Gesamtanschlusswert Beleuchtung (W)	7	9	8	6	6	6	6	6	6	6
Farbtemperatur (Kelvin)	3.000	3.000	2.700-6.500	3.000	3.000	3.000	3.000	3.000	3.000	3.000
Leuchtkraft / Helligkeit (Lumen)	100	100	970	240	240	240	240	240	240	240
Lichtfarbe	warmweiß	warmweiß	kalteiß-warmweiß	warmweiß	warmweiß	warmweiß	warmweiß	warmweiß	warmweiß	warmweiß
Durchschnittliche Beleuchtungsstärke (Emiddle) (lux)*	281	349	168	305	266	303	325	344	275	295
Sockeltyp (Beleuchtung)	-	-	-	GU10	GU10	GU10	GU10	GU10	GU10	GU10
Ambientebeleuchtung	□	□	■	□	□	□	□	□	□	□
Anzahl Leuchtmittel (Ambientebeleuchtung)	-	-	2	-	-	-	-	-	-	-
Nennleistungsaufnahme des Beleuchtungssystems (WL) (W)*	8	8	11,2	7	7	7	7	7	7	7
Leistungs- und Effizienzangaben gemäß EU-Regulierung 65/2014*										
Jährlicher Energieverbrauch - Index (AEChood) (kWh/a)	26	28	50	48	47	47	49	46	48	48
Energieeffizienz - Klasse (EEI)	EEL: A+	EEL: A+	EEL: A++	EEL: A	EEL: A	EEL: A	EEL: A	EEL: A	EEL: A	EEL: A
Fluiddynamische Effizienz - Index (FDEhood)	38	37	35	30	31	31	33	34	33	33
Fluiddynamische Effizienz - Klasse (FDE)	A	A	A	A	A	A	A	A	A	A
Beleuchtungseffizienz - Index (LEhood)	40	46	15	47	40	47	43	47	36	40
Beleuchtungseffizienz - Klasse (LE)	A	A	D	A	A	A	A	A	A	A
Fettabscheidegrad - Index (GFEhood)	52	41	53	77	60	60	76	87	81	81
Fettabscheidegrad - Klasse (GFE)	F	G	F	C	E	C	C	B	C	C
Luftstrom im Normalbetrieb - MIN (m³/h)	331	335	232	255	268	232	215	217	242	228
Luftstrom im Normalbetrieb - MAX (m³/h)	561	576	616	630	646	616	562	566	618	579
Luftstrom im Intensivbetrieb - BOOST 1/2 (m³/h)	781	840	789	-	-	-	743	763	782	751
Luftschallemmission im Normalbetrieb - MIN LWA (dB)	43	43	40	47	47	44	42	43	43	43
Luftschallemmission im Normalbetrieb - MAX LWA (dB)	55	56	61	67	66	66	65	67	67	67
Luftschallemmission im Intensivbetrieb - BOOST 1/2 LWA (dB)	63	65	66	-	-	-	70	68	71	71
Leistungsaufnahme im Auszustand - (Po) (W)	-	-	-	0,3	0,3	0,3	-	-	-	-
Leistungsaufnahme im Bereitschaftszustand (Ps) (W)	0,3	0,3	0,8	-	-	-	0,9	0,9	0,9	0,8
Zeitverlängerungsfaktor (f)	0,6	0,7	0,8	0,9	0,9	0,9	0,8	0,7	0,8	0,8
Energieeffizienz (EELhood)	36	41	50	53	53	53	50	46	49	48
Volumenstrom im Bestpunkt (QBEP) (m/h)	335	322	400	345	357	348	383	387	390	382
Statischer Druckunterschied im Bestpunkt (PBEP) (Pa)	388	360	450	410	405	416	444	466	442	460
Elektrische Eingangsleistung im Bestpunkt (WBEP) (W)	94	88	143	130	129	129	145	146	145	146
Maximaler Luftstrom (Qmax) (m³/h)	561	576	605	630	646	616	562	566	618	579
Jährlicher Standardenergieverbrauch (SAEChood) (kWh/Jahr)	71	68	100	90	90	90	90	100	99	100
Logistik-Informationen										
Warennummer Zolltarif (TARIC)	841460001000	841460001000	841460001000	841460001000	841460001000	841460001000	841460001000	841460001000	841460001000	841460001000
Brutto Gewicht (kg)	29,2 / 31,8	39,7	32,8	16,2	20,5	21	16,4	18,4	20,7	21,3
Netto Gewicht (kg)	25,9 / 27,9	35,2	27,5	11,8	15,2	15,7	12,4	14	15,4	16
Abmessung Verpackung (B x T x H cm)	88 x 54,5 x 55,5 / 98 x 54,5 x 55,5	128 x 57,5 x 54,5	128 x 57,5 x 54,5	72 x 44 x 59,5	101 x 44 x 59,5	101 x 44 x 59,5	72 x 44 x 59,5	72 x 44 x 59,5	101 x 44 x 59,5	101 x 44 x 59,5

* Gemäß EU-Regulierung 65/2014 - EN61591, EN60704-2-13, EN50554 Abluftleistung nach DIN EN 61591 und Geräusch nach DIN EN 60704-2-13 gemessen. Im Umluftbetrieb ergeben sich höhere Geräuschwerte. Reine Umlufthauben sind nicht kennzeichnungspflichtig.

Modell	Vera Eco	Vera Eco	Vera Eco	Vera Deluxe	Vera Deluxe	Vera Deluxe	Vera Deluxe	Leonis Premium	Leonis Premium
Artikelnummer (DE)	VEV 600 E	VEV 800 E	VEV 900 E	VEBW 610 EA	VEBW 710 EA	VEBW 810 EA	VEBW 910 EA	LOW 820 E	LOW 920 E
Katalogseite	50	50	50	51	51	51	51	52	52
Bauart	Wandhaube	Wandhaube	Wandhaube	Wandhaube	Wandhaube	Wandhaube	Wandhaube	Wandhaube	Wandhaube
Breite (cm)	60 cm	80 cm	90 cm	60 cm	70 cm	80 cm	90 cm	80 cm	90 cm
Lüfterleistung freiblasend m³/h	650	650	650	800	800	800	800	800	800
Abluft/Umluft	■ / ■	■ / ■	■ / ■	■ / ■	■ / ■	■ / ■	■ / ■	■ / ■	■ / ■
Bedienkomfort									
Regelung	LED-Elektronik	LED-Elektronik	LED-Elektronik	Multicolor-LCD-Elektronik	Multicolor-LCD-Elektronik	Multicolor-LCD-Elektronik	Multicolor-LCD-Elektronik	Slider-Touch-Control-LED-Elektronik	Slider-Touch-Control-LED-Elektronik
Anzahl Leistungsstufen gesamt	3	3	3	4	4	4	4	4	4
Anzahl Normalstufen	3	3	3	3	3	3	3	3	3
Boost-Stufe(n)	0	0	0	1	1	1	1	1	1
Beidseitig bedienbar (nur Inselhauben)	<input type="checkbox"/>	<input type="checkbox"/>	<input type="checkbox"/>	<input type="checkbox"/>	<input type="checkbox"/>	<input type="checkbox"/>	<input type="checkbox"/>	<input type="checkbox"/>	<input type="checkbox"/>
Technische Daten									
Anschlusswert Motor (W)	210	210	210	275	275	275	275	267	267
Gesamtanschlusswert inkl. Beleuchtung (W)	216 W	216 W	216 W	278 W	278 W	278 W	278 W	272 W	272 W
Anzahl Motoren	1	1	1	1	1	1	1	1	1
EBM-Papst Motor	<input type="checkbox"/>	<input type="checkbox"/>	<input type="checkbox"/>	<input type="checkbox"/>	<input type="checkbox"/>	<input type="checkbox"/>	<input type="checkbox"/>	<input type="checkbox"/>	<input type="checkbox"/>
Anschluss Fensterkippeschalter	■	■	■	■	■	■	■	■	■
Anschluss-Box Fensterkippeschalter	■	■	■	■	■	■	■	■	■
Ca.-Länge Anschlusskabel mit Stecker (cm)	117	117	117	122	122	122	122	119	119
Beleuchtung									
Beleuchtungsart	LED	LED	LED	LED	LED	LED	LED	Power-LED	Power-LED
Anzahl Leuchtmittel (Hauptbeleuchtung)	2	2	2	2	2	2	2	4	4
Beleuchtung (W)	2 x 3 W	2 x 3 W	2 x 3 W	2 x 1,5 W	2 x 1,5 W	2 x 1,5 W	2 x 1,5 W	4 x 1,1 W	4 x 1,1 W
Gesamtanschlusswert Beleuchtung (W)	6	6	6	3	3	3	3	7	7
Farbtemperatur (Kelvin)	3.000	3.000	3.000	3.000	3.000	3.000	3.000	3.000	3.000
Leuchtkraft / Helligkeit (Lumen)	240	240	240	100	100	100	100	100	100
Lichtfarbe	warmweiß	warmweiß	warmweiß	warmweiß	warmweiß	warmweiß	warmweiß	warmweiß	warmweiß
Durchschnittliche Beleuchtungsstärke (E _{midle}) (lux)*	339	309	303	113	115	105	102	313	364
Sockeltyp (Beleuchtung)	GU10	GU10	GU10	G4	G4	G4	G4	-	-
Ambientebeleuchtung	<input type="checkbox"/>	<input type="checkbox"/>	<input type="checkbox"/>	<input type="checkbox"/>	<input type="checkbox"/>	<input type="checkbox"/>	<input type="checkbox"/>	<input type="checkbox"/>	<input type="checkbox"/>
Anzahl Leuchtmittel (Ambientebeleuchtung)	-	-	-	-	-	-	-	-	-
Nennleistungsaufnahme des Beleuchtungssystems (WL) (W)*	7	7	7	4	4	4	4	7	7
Leistungs- und Effizienzangaben gemäß EU-Regulierung 65/2014*									
Jährlicher Energieverbrauch - Index (AEC _{hood}) (kWh/a)	50	47	48	47	48	54	47	53	51
Energieeffizienz - Klasse (EEI)	EEK: A	EEK: A	EEK: A	EEK: A	EEK: A	EEK: A	EEK: A	EEK: A	EEK: A
Fluiddynamische Effizienz - Index (FDE _{hood})	31	31	31	31	30	30	30	28	30
Fluiddynamische Effizienz - Klasse (FDE)	A	A	A	A	A	A	A	A	A
Beleuchtungseffizienz - Index (LE _{hood})	52	48	44	33	31	29	29	48	56
Beleuchtungseffizienz - Klasse (LE)	A	A	A	A	A	A	A	A	A
Fettabscheidegrad - Index (GFE _{hood})	81	84	84	30	33	48	78	61	61
Fettabscheidegrad - Klasse (GFE)	C	C	C	G	G	F	C	E	E
Luftstrom im Normalbetrieb - MIN (m³/h)	260	259	264	218	189	211	215	204	206
Luftstrom im Normalbetrieb - MAX (m³/h)	644	646	647	579	564	567	566	587	579
Luftstrom im Intensivbetrieb - BOOST 1/2 (m³/h)	-	-	-	730	732	729	722	698	696
Luftschallemission im Normalbetrieb - MIN LWA (dB)	47	48	47	47	41	41	42	40	42
Luftschallemission im Normalbetrieb - MAX LWA (dB)	67	67	67	64	64	64	64	64	66
Luftschallemission im Intensivbetrieb - BOOST 1/2 LWA (dB)	-	-	-	67	68	67	67	67	68
Leistungsaufnahme im Auszustand - (Po) (W)	0,4	0,3	0,4	-	0,6	-	-	-	-
Leistungsaufnahme im Bereitschaftszustand (Ps) (W)	-	-	-	0,6	-	0,7	0,57	0,4	0,4
Zeitverlängerungsfaktor (f)	0,9	0,9	0,9	0,9	0,9	0,9	0,9	1	0,9
Energieeffizienz (EEI _{hood})	53	51	52	51	52	54	52	57	55
Volumenstrom im Bestpunkt (QBEP) (m³/h)	359	351	354	241	326	361	331	330	330
Statischer Druckunterschied im Bestpunkt (PBEP) (Pa)	426	423	430	442	457	432	445	420	535
Elektrische Eingangsleistung im Bestpunkt (WBEP) (W)	137	132	135	136	137	148	135	135	135
Maximaler Luftstrom (Q _{max}) (m³/h)	644	646	647	579	564	567	566	587	579
Jährlicher Standardenergieverbrauch (SAE _{hood}) (kWh/Jahr)	94	92	94	92	93	99	91	93	93
Logistik-Informationen									
Warennummer Zolltarif (TARIC)	841460001000	841460001000	841460001000	841460001000	841460001000	841460001000	841460001000	841460001000	841460001000
Brutto Gewicht (kg)	18,7	21	21,8	19,6	23,3	23,5	24,9	24,4	25,4
Netto Gewicht (kg)	14,2	15,5	16,3	15,5	16,8	18,4	19,5	20	21
Abmessung Verpackung (B x T x H cm)	72 x 44 x 59,5	101 x 44 x 59,5	101 x 44 x 59,5	72 x 44 x 59,5	101 x 44 x 59,5	101 x 44 x 59,5	101 x 44 x 59,5	100 x 47 x 65	100 x 47 x 65

* Gemäß EU-Regulierung 65/2014 - EN61591, EN60704-2-13, EN50554 Abluftleistung nach DIN EN 61591 und Geräusch nach DIN EN 60704-2-13 gemessen. Im Umluftbetrieb ergeben sich höhere Geräuschwerte. Reine Umlufthauben sind nicht kennzeichnungspflichtig.

Modell	Slim Deluxe	Slim Deluxe	Slim Deluxe	Totem Deluxe	Carisma	Carisma	Drena	Drena	Mia
Artikelnummer (DE)	SLW 610 S	SLW 810 S	SLW 910 S	TOBW 610 EA / TOBW 710 EA / TOBW 810 EA / TOBW 910 EA	CRW 600 E	CRW 800 E / CRW 900 E	DRW 600 E	DRW 900 E	MIW 600 S MIW 800 S MIW 900 S
Katalogseite	53	53	53	54	55	55	56	56	56
Bauart	Wandhaube	Wandhaube	Wandhaube	Wandhaube	Wandhaube	Wandhaube	Wandhaube	Wandhaube	Wandhaube
Breite (cm)	60 cm	80 cm	90 cm	60 / 70 / 80 / 90 cm	60 cm	80 / 90 cm	60 cm	90 cm	60 / 80 / 90 cm
Lüfterleistung freiblasend m³/h	800	800	800	800	650	650	650	650	640
Abluft/Umluft	■ / ■	■ / ■	■ / ■	■ / ■	■ / ■	■ / ■	■ / ■	■ / ■	■ / ■
Bedienkomfort									
Regelung	LED-Elektronik	LED-Elektronik	LED-Elektronik	Multicolor-LCD-Elektronik	LED-Elektronik	LED-Elektronik	LED-Elektronik	LED-Elektronik	LED-Elektronik
Anzahl Leistungsstufen gesamt	4	4	4	4	3	3	3	3	3
Anzahl Normalstufen	3	3	3	4	3	3	3	3	3
Boost-Stufe(n)	1	1	1	0	0	0	0	0	0
Beidseitig bedienbar (nur Inselhauben)	□	□	□	□	□	□	□	□	□
Technische Daten									
Anschlusswert Motor (W)	275	275	275	265	210	210	210	210	210
Gesamtanschlusswert inkl. Beleuchtung (W)	279 W	279 W	279 W	268 W	216 W	216 W	216 W	216 W	213 W
Anzahl Motoren	1	1	1	1	1	1	1	1	1
EBM-Papst Motor	□	□	□	□	□	□	□	□	□
Anschluss Fensterkippschalter	■	■	■	■	□	□	□	□	■
Anschluss-Box Fensterkippschalter	■	■	■	■	□	□	□	□	■
Ca.-Länge Anschlusskabel mit Stecker (cm)	123	123	123	118	108	108	102	102	123
Beleuchtung									
Beleuchtungsart	LED	LED	LED	LED	LED	LED	LED	LED	LED
Anzahl Leuchtmittel (Hauptbeleuchtung)	2	2	2	2	2	2	2	2	2
Beleuchtung (W)	2 x 1,5 W	2 x 1,5 W	2 x 1,5 W	2 x 1,5 W	2 x 3 W	2 x 3 W	2 x 3 W	2 x 3 W	2 x 1,5 W
Gesamtanschlusswert Beleuchtung (W)	3	3	3	3	6	6	6	6	3
Farbtemperatur (Kelvin)	3.000	3.000	3.000	3.000	3.000	3.000	3.000	3.000	3.000
Leuchtkraft / Helligkeit (Lumen)	100	100	100	100	240	240	240	240	323
Lichtfarbe	warmweiß	warmweiß	warmweiß	warmweiß	warmweiß	warmweiß	warmweiß	warmweiß	warmweiß
Durchschnittliche Beleuchtungsstärke (Emiddle) (lux)*	128	89	97	127	325	273	293	258	140
Sockeltyp (Beleuchtung)	G4	G4	G4	G4	GU10	GU10	GU10	GU10	-
Ambientebeleuchtung	1 W LED-Lichtband	1 W LED-Lichtband	1 W LED-Lichtband	□	□	□	□	□	□
Anzahl Leuchtmittel (Ambientebeleuchtung)	1	1	1	-	-	-	-	-	-
Nennleistungsaufnahme des Beleuchtungssystems (WL) (W)*	4	4	4	4	7	7	7	7	4
Leistungs- und Effizienzangaben gemäß EU-Regulierung 65/2014*									
Jährlicher Energieverbrauch - Index (AEChood) (kWh/a)	49	45	48	55	50	48	48	49	45
Energieeffizienz - Klasse (EEI)	EEK: A	EEK: A	EEK: A	EEK: B	EEK: A	EEK: A	EEK: A	EEK: A	EEK: A
Fluiddynamische Effizienz - Index (FDEhood)	31	33	32	28	31	31	31	31	29
Fluiddynamische Effizienz - Klasse (FDE)	A	A	A	A	A	A	A	A	A
Beleuchtungseffizienz - Index (LEhood)	30	23	24	35	50	42	44	39	35
Beleuchtungseffizienz - Klasse (LE)	A	B	B	A	A	A	A	A	A
Fettabscheidegrad - Index (GFEhood)	81	81	78	65	57	80	55	50	95
Fettabscheidegrad - Klasse (GFE)	C	C	C	D	E	C	E	F	A
Luftstrom im Normalbetrieb - MIN (m³/h)	219	241	203	194	265	257	266	255	255
Luftstrom im Normalbetrieb - MAX (m³/h)	586	597	556	648	647	646	647	635	635
Luftstrom im Intensivbetrieb - BOOST 1/2 (m³/h)	758	763	734	-	-	-	-	-	-
Luftschallemmission im Normalbetrieb - MIN LWA (dB)	42	43	41	41	46	46	50	54	47
Luftschallemmission im Normalbetrieb - MAX LWA (dB)	66	66	65	67	67	67	69	69	66
Luftschallemmission im Intensivbetrieb - BOOST 1/2 LWA (dB)	70	70	70	-	-	-	-	-	-
Leistungsaufnahme im Auszustand - (Po) (W)	0,3	0,3	0,3	0,6	0,3	0,3	0,3	0,3	0,4
Leistungsaufnahme im Bereitschaftszustand (Ps) (W)	-	-	-	-	-	-	-	-	-
Zeitverlängerungsfaktor (f)	0,9	0,8	0,8	1	0,9	0,9	0,9	0,9	0,9
Energieeffizienz (EEIhood)	50	46	49	57	51	51	53	53	51
Volumenstrom im Bestpunkt (QBEP) (m/h)	368	385	386	354	390	357	351	350	330
Statischer Druckunterschied im Bestpunkt (PBEP) (Pa)	441	447	452	416	419	434	415	421	400
Elektrische Eingangsleistung im Bestpunkt (WBEP) (W)	143	144	150	146	144	137	132	134	127
Maximaler Luftstrom (Qmax) (m³/h)	586	597	556	648	647	646	647	635	640
Jährlicher Standardenergieverbrauch (SAEChood) (kWh/Jahr)	96	97	100	98	98	94	91	93	87
Logistik-Informationen									
Warennummer Zolltarif (TARIC)	841460001000	841460001000	841460001000	841460001000	841460001000	841460001000	841460001000	841460001000	841460001000
Brutto Gewicht (kg)	18,2	22,8	22,5	19,1/21,7/22,4/23,2	12,4	14,9 / 16,7	17,4	19,9	19,9
Netto Gewicht (kg)	15	17,2	17,6	14,7/15,7/16,4/17,2	8	11,9 / 11,7	13,2	14,1	14,1
Abmessung Verpackung (B x T x H cm)	72 x 44 x 59,5	101 x 44 x 59,5	101 x 44 x 59,5	72 x 44 x 59,5 (60)/ 101 x 44 x 59,5 (70, 80, 90)	72 x 44 x 59,5	101 x 44 x 59,5	64 x 59 x 50	98 x 56 x 49	101 x 44 x 59,5

* Gemäß EU-Regulierung 65/2014 - EN61591, EN60704-2-13, EN50554 Abluftleistung nach DIN EN 61591 und Geräusch nach DIN EN 60704-2-13 gemessen. Im Umluftbetrieb ergeben sich höhere Geräuschwerte. Reine Umlufthauben sind nicht kennzeichnungspflichtig.

Technische Daten

Inselhauben

Modell	Pure Plus Isola	Leonis Isola Premium	Vela Isola Premium	Vela Isola Premium	Centauri Isola	Slim Isola	Vera Isola	Vera Isola	Vera Isola Randabsaugung
Artikelnummer (DE)	PPI 500 W/S/A	LOI 920 E	VAI 920 W/S	VAI 120 W/S	CTI 900 EA	SUI 900 S	VRI 600 E	VRI 900 E	VEBI 900 EA
Katalogseite	63	64	65	65	66	67	68	68	69
Bauart	Inselhaube	Inselhaube	Inselhaube	Inselhaube	Inselhaube	Inselhaube	Inselhaube	Inselhaube	Inselhaube
Breite (cm)	50 cm	90 cm	90 cm	120 cm	90 cm	90 cm	60 cm	90 cm	90 cm
Lüfterleistung freiblasend m³/h	800	800	800	800	800	800	800	800	800
Abluft/Umluft	<input type="checkbox"/> / <input type="checkbox"/>	<input checked="" type="checkbox"/> / <input type="checkbox"/>	<input checked="" type="checkbox"/> / <input type="checkbox"/>	<input checked="" type="checkbox"/> / <input type="checkbox"/>	<input checked="" type="checkbox"/> / <input type="checkbox"/>	<input checked="" type="checkbox"/> / <input type="checkbox"/>	<input checked="" type="checkbox"/> / <input type="checkbox"/>	<input checked="" type="checkbox"/> / <input type="checkbox"/>	<input checked="" type="checkbox"/> / <input type="checkbox"/>
Bedienkomfort									
Regelung	Touch-Control-Elektronik	Slider-Touch-Control-LED-Elektronik	Touch-Control-LED-Elektronik	Touch-Control-LED-Elektronik	LED-Elektronik	LED-Elektronik	LED-Elektronik	LED-Elektronik	Multicolor-LCD-Elektronik
Anzahl Leistungsstufen gesamt	3	4	4	4	4	4	4	4	4
Anzahl Normalstufen	2	3	3	3	3	3	3	3	3
Boost-Stufe(n)	1	1	1	1	1	1	1	1	1
Beidseitig bedienbar (nur Inselhauben)	<input type="checkbox"/>	<input type="checkbox"/>	<input type="checkbox"/>	<input type="checkbox"/>	<input checked="" type="checkbox"/>	<input checked="" type="checkbox"/>	<input checked="" type="checkbox"/>	<input checked="" type="checkbox"/>	<input type="checkbox"/>
Technische Daten									
Anschlusswert Motor (W)	275	275	275	275	275	275	275	275	275
Gesamtanschlusswert inkl. Beleuchtung (W)	285 W	289 W	291 W	291 W	280 W	283 W	278 W	278 W	281 W
Anzahl Motoren	1	1	1	1	1	1	1	1	1
EBM-Papst Motor	<input type="checkbox"/>	<input type="checkbox"/>	<input type="checkbox"/>	<input type="checkbox"/>	<input type="checkbox"/>	<input type="checkbox"/>	<input type="checkbox"/>	<input type="checkbox"/>	<input type="checkbox"/>
Anschluss Fensterkippeschalter	<input type="checkbox"/>	<input checked="" type="checkbox"/>	<input checked="" type="checkbox"/>	<input checked="" type="checkbox"/>	<input checked="" type="checkbox"/>	<input checked="" type="checkbox"/>	<input checked="" type="checkbox"/>	<input checked="" type="checkbox"/>	<input checked="" type="checkbox"/>
Anschluss-Box Fensterkippeschalter	<input type="checkbox"/>	<input checked="" type="checkbox"/>	<input checked="" type="checkbox"/>	<input checked="" type="checkbox"/>	<input checked="" type="checkbox"/>	<input checked="" type="checkbox"/>	<input checked="" type="checkbox"/>	<input checked="" type="checkbox"/>	<input checked="" type="checkbox"/>
Ca.-Länge Anschlusskabel mit Stecker (cm)	207	113	122	122	121	121	125	125	118
Beleuchtung									
Beleuchtungsart	LED	Power-LED	LED-Lichtband	LED-Lichtband	LED	LED	LED	LED	LED
Anzahl Leuchtmittel (Hauptbeleuchtung)	2	8	2	2	3	4	2	2	4
Beleuchtung (W)	2 x 2,5 W	8 x 1,1 W	2 x 4,5 W	2 x 4,5 W	3 x 1,5 W	4 x 1,5 W	2 x 1,5 W	2 x 1,5 W	4 x 1,5 W
Gesamtanschlusswert Beleuchtung (W)	5	9	9	9	4,5	6	3	3	6
Farbtemperatur (Kelvin)	3.000	3.000	3.250	3.250	3.000	3.000	3.000	3.000	3.000
Leuchtkraft / Helligkeit (Lumen)	100	100	414	414	100	100	100	100	100
Lichtfarbe	warmweiß	warmweiß	warmweiß	warmweiß	warmweiß	warmweiß	warmweiß	warmweiß	warmweiß
Durchschnittliche Beleuchtungsstärke (E _{midle}) (lux)*	280	593	116	76	138	191	107	113	167
Sockeltyp (Beleuchtung)	G4	-	-	-	G4	G4	G4	G4	G4
Ambientebeleuchtung	<input type="checkbox"/>	<input type="checkbox"/>	7 W LED-Lichtband	7 W LED-Lichtband	<input type="checkbox"/>	2 W LED-Lichtband	<input type="checkbox"/>	<input type="checkbox"/>	<input type="checkbox"/>
Anzahl Leuchtmittel (Ambientebeleuchtung)	-	-	2	2	-	1	-	-	-
Nennleistungsaufnahme des Beleuchtungssystems (W _L) (W)*	5	11	8	9	4	7	3	3	6
Leistungs- und Effizienzangaben gemäß EU-Regulierung 65/2014*									
Jährlicher Energieverbrauch - Index (AEC _{hood}) (kWh/a)	47	60	54	53	53	53	49	47	51
Energieeffizienz - Klasse (EEI)	EEK: A	EEK: A	EEK: A	EEK: A	EEK: A	EEK: A	EEK: A	EEK: A	EEK: A
Fluiddynamische Effizienz - Index (FDE _{hood})	32	31	30	30	32	31	33	34	31
Fluiddynamische Effizienz - Klasse (FDE)	A	A	A	A	A	A	A	A	A
Beleuchtungseffizienz - Index (LE _{hood})	56	52	14	9	31	28	32	34	30
Beleuchtungseffizienz - Klasse (LE)	A	A	D	E	A	B	A	A	A
Fettabscheidegrad - Index (GFE _{hood})	76	58	70,1	70,1	55,2	84,8	56	69,7	58,8
Fettabscheidegrad - Klasse (GFE)	C	E	D	D	E	C	E	D	E
Luftstrom im Normalbetrieb - MIN (m³/h)	441	221	201	221	209	228	213	228	225
Luftstrom im Normalbetrieb - MAX (m³/h)	595	606	571	598	581	566	558	575	590
Luftstrom im Intensivbetrieb - BOOST 1/2 (m³/h)	-	741	733	733	756	746	739	765	740
Luftschallemission im Normalbetrieb - MIN LWA (dB)	57	41	40	41	41	43	42	42	41
Luftschallemission im Normalbetrieb - MAX LWA (dB)	64	63	63	63	61	66	54	62	62
Luftschallemission im Intensivbetrieb - BOOST 1/2 LWA (dB)	68	66	67	66	66	71	70	70	66
Leistungsaufnahme im Auszustand - (P _o) (W)	-	-	-	-	0,25	0,3	0,3	0,36	-
Leistungsaufnahme im Bereitschaftszustand (P _s) (W)	0,4	0,3	0,3	0,2	-	-	-	-	0,6
Zeitverlängerungsfaktor (f)	0,8	0,9	0,9	0,9	0,9	0,9	0,8	0,8	0,9
Energieeffizienz (EEI _{hood})	47	55	54	55	52	53	48	45	51
Volumenstrom im Bestpunkt (QBEP) (m³/h)	383	374	353	368	381	354	405	424	375
Statischer Druckunterschied im Bestpunkt (PBEP) (Pa)	454	427	451	415	456	461	454	455	439
Elektrische Eingangsleistung im Bestpunkt (WBEP) (W)	149	144	145	141	151	146	156	158	146
Maximaler Luftstrom (Q _{max}) (m³/h)	595	606	571	598	581	566	558	575	590
Jährlicher Standardenergieverbrauch (SAE _{hood}) (kWh/Jahr)	100	101	100	98	101	99	103	104	99
Logistik-Informationen									
Warennummer Zolltarif (TARIC)	841460001000	841460001000	841460001000	841460001000	841460001000	841460001000	841460001000	841460001000	841460001000
Brutto Gewicht (kg)	15,4	32,5	36,1	42,2	34,2	32,5	25,8	28,7	34,5
Netto Gewicht (kg)	8,4	27,7	30,7	36,3	28,3	25,1	21	23,2	29
Abmessung Verpackung (B x T x H cm)	73 x 58,5 x 64	98 x 44 x 73	104 x 68 x 53,5	135 x 68,5 x 53,5	96 x 47 x 73	98 x 74,5 x 48,5	76 x 45,5 x 72,5	98 x 74,5 x 48,5	98 x 74,5 x 48,5

* Gemäß EU-Regulierung 65/2014 - EN61591, EN60704-2-13, EN50554 Abluftleistung nach DIN EN 61591 und Geräusch nach DIN EN 60704-2-13 gemessen. Im Umluftbetrieb ergeben sich höhere Geräuschwerte. Reine Umlufthauben sind nicht kennzeichnungspflichtig.

Technische Daten

Inselhauben / Eckhaube / Kochfeldabzüge

Modell	Carisma Isola	Totem Isola	Totem Isola	Lightline Cube	Olympia	FLOW-IN Pro X	FLOW-IN Pro X HiLight	FLOW-IN Pro S	FLOW-IN Intern	FLOW-IN HiLight
Artikelnummer (DE)	CRI 900 E	TOI 600 EA	TOI 900 EA	LLCI 400 W/S	OLE 100 E	FLPKX 820 ES/ESR	FLPHK 820 ES/ESR	FLPSK 820 ES/ESR	FLIK 854 ESK	FLHK 800 ESK
Katalogseite	70	71	71	72	73	78	79	81	83	85
Bauart	Inselhaube	Inselhaube	Inselhaube	Inselhaube	Eckhaube	Induktions-Kochfeld mit Kochfeldabzug	Induktions-Kochfeld mit Kochfeldabzug	Induktions-Kochfeld mit Kochfeldabzug	Induktionskochfeld mit Kochfeldabzug	HiLight-Kochfeld mit Kochfeldabzug
Breite (cm)	90 cm	60 cm	90 cm	40 cm	100 cm	80 cm	80 cm	80 cm	80 cm	80 cm
Lüfterleistung freiblasend m³/h	800	800	800	770	800	750	750	700	700	700
Abluft/Umluft	■ / ■	■ / ■	■ / ■	□ / ■	■ / ■	■ / ■	■ / ■	■ / ■	■ / ■	■ / ■
Bedienkomfort										
Regelung	LED-Elektronik	LED-Elektronik	LED-Elektronik	Touch-Control-Elektronik	LED-Elektronik	Touch-Control-LED-Elektronik	Touch-Control-LED-Elektronik	Touch-Control-LED-Elektronik	Touch-Control-LED-Elektronik	Touch-Control-LED-Elektronik
Anzahl Leistungsstufen gesamt	4	4	4	4	4	10	10	10	4	4
Anzahl Normalstufen	3	3	3	3	3	9	9	9	4	4
Boost-Stufe(n)	1	1	1	1	1	1	1	1	0	0
Beidseitig bedienbar (nur Inselhauben)	■	■	■	□	□	□	□	□	□	□
Technische Daten										
Anschlusswert Motor (W)	275	275	275	275	275	160	160	160	150	150
Gesamtanschlusswert inkl. Beleuchtung (W)	278 W	281 W	281W	362 W	284 W	160 W	160 W	160 W	150 W	150 W
Anzahl Motoren	1	1	1	1	1	1	1	1	1	1
EBM-Papst Motor	□	□	□	□	□	□	□	□	■	■
Anschluss Fensterkippschalter	■	■	■	□	□	■	■	■	■	■
Anschluss-Box Fensterkippschalter	■	■	■	□	□	■	■	■	■	■
Ca.-Länge Anschlusskabel mit Stecker (cm)	125	125	125	300	134	115	115	115	127	127
Beleuchtung										
Beleuchtungsart	LED	LED	LED	LED-Lichtband	LED	-	-	-	-	-
Anzahl Leuchtmittel (Hauptbeleuchtung)	2	4	4	1	3	-	-	-	-	-
Beleuchtung (W)	2 x 1,5 W	4 x 1,5 W	4 x 1,5 W	1 x 87 W	3 x 3 W	-	-	-	-	-
Gesamtanschlusswert Beleuchtung (W)	3	6	6	87	9	-	-	-	-	-
Farbtemperatur (Kelvin)	3.000	3.000	3.000	2.700-6.500	3.000	-	-	-	-	-
Leuchtkraft / Helligkeit (Lumen)	173	173	173	800	323	-	-	-	-	-
Lichtfarbe	warmweiß	warmweiß	warmweiß	warmweiß-kaltweiß	warmweiß	-	-	-	-	-
Durchschnittliche Beleuchtungsstärke (Emiddle) (lux)*	113	218,2	198	149	253	-	-	-	-	-
Sockeltyp (Beleuchtung)	G4	G4	G4	-	GU10	-	-	-	-	-
Ambientebeleuchtung	□	□	□	□	□	□	□	□	□	□
Anzahl Leuchtmittel (Ambientebeleuchtung)	-	-	-	-	-	-	-	-	-	-
Nennleistungsaufnahme des Beleuchtungssystems (WL) (W)*	3	6	6	87	10	0	0	0	0	0
Leistungs- und Effizienzangaben gemäß EU-Regulierung 65/2014*										
Jährlicher Energieverbrauch - Index (AEChood) (kWh/a)	47	52	55	-	46	28	28	28	46	46
Energieeffizienz - Klasse (EEI)	EEL: A	EEL: A	EEL: B	-	EEL: A+	EEL: A+	EEL: A+	EEL: A+	EEL: A	EEL: A
Fluiddynamische Effizienz - Index (FDEhood)	34	29	28	-	36	32	32	32	30	30
Fluiddynamische Effizienz - Klasse (FDE)	A	A	A	-	A	A	A	A	A	A
Beleuchtungseffizienz - Index (LEhood)	34	39	35	-	26	-	-	-	-	-
Beleuchtungseffizienz - Klasse (LE)	A	A	A	-	B	-	-	-	-	-
Fettabscheidegrad - Index (GFEhood)	77,5	83,9	94	-	70	76	76	76	76	76
Fettabscheidegrad - Klasse (GFE)	C	C	B	-	D	C	C	C	C	C
Luftstrom im Normalbetrieb - MIN (m³/h)	227	204	203	-	244	125	125	125	314	314
Luftstrom im Normalbetrieb - MAX (m³/h)	569	577	581	-	588	571	571	571	648	648
Luftstrom im Intensivbetrieb - BOOST 1/2 (m³/h)	759	690	690	-	783	648	648	648	-	-
Luftschallemmission im Normalbetrieb - MIN LWA (dB)	43	42	42	-	44	39	39	39	54	54
Luftschallemmission im Normalbetrieb - MAX LWA (dB)	64	66	65	-	66	67	67	67	71	71
Luftschallemmission im Intensivbetrieb - BOOST 1/2 LWA (dB)	71	68	68	-	72	69	69	69	-	-
Leistungsaufnahme im Auszustand - (Po) (W)	0,4	0,3	0,3	-	0,4	-	-	-	-	-
Leistungsaufnahme im Bereitschaftszustand (Ps) (W)	-	-	-	-	-	0,5	0,5	0,5	0,4	0,4
Zeitverlängerungsfaktor (f)	0,8	0,9	1	-	0,7	0,8	0,8	0,8	0,9	0,9
Energieeffizienz (EELhood)	45	53	57	-	44	40,9	40,9	40,9	51	51
Volumenstrom im Bestpunkt (QBEP) (m/h)	412	363	325	-	420	299	299	299	330	330
Statischer Druckunterschied im Bestpunkt (PBEP) (Pa)	465	425	434	-	471	367	367	367	434	434
Elektrische Eingangsleistung im Bestpunkt (WBEP) (W)	156	146	140	-	153	95	95	95	134	134
Maximaler Luftstrom (Qmax) (m³/h)	569	577	581	-	588	571	571	571	648	648
Jährlicher Standardenergieverbrauch (SAEChood) (kWh/Jahr)	103	99	95	-	105	67	67	67	89	89
Logistik-Informationen										
Warennummer Zolltarif (TARIC)	841460001000	841460001000	841460001000	841460001000	841460001000	841460001000	841460001000	841460001000	841460001000	841460001000
Brutto Gewicht (kg)	29,1	27,3	30,3	33,2	28,8	24,8	24,8	24,8	15,8	15,8
Netto Gewicht (kg)	21,9	21,7	24	29,5	23,2	20,3	20,3	20,3	12	12
Abmessung Verpackung (B x T x H cm)	96 x 47 x 73	71 x 41 x 71	98 x 74,5 x 48,5	73 x 58,5 x 64	106 x 45 x 106	89 x 58 x 28	89 x 58 x 28	89 x 58 x 28	62,5 x 55,5 x 46,5	62,5 x 55,5 x 46,5

* Gemäß EU-Regulierung 65/2014 - EN61591, EN60704-2-13, EN50554 Abluftleistung nach DIN EN 61591 und Geräusch nach DIN EN 60704-2-13 gemessen. Im Umluftbetrieb ergeben sich höhere Geräuschwerte. Reine Umlufthauben sind nicht kennzeichnungspflichtig.

Technische Daten

Kochfeldabzug / Tischabzüge / Deckenhauben

Modell	Apollo RF Intern Premium	Apollo RF Intern Premium	Apollo RF Intern Premium	Lightline	Light Box	Side Lighted	Square Box	One Stripe	Full Box
Artikelnummer (DE)	ARIT 620 S	ARIT 920 S	ARIT 120 S	LLUD 120 W / LUD 120 S	LBUXD 100 W/S / LBUXD 120 W/S	SLUXD 100 W/S / SLUXD 120 W/S	SBUXD 100 W/S / SBUXD 120 W/S	OSUXD 100 W/S / OSUXD 120 W/S	FBUD 104 W/S / FBUD 124 W/S
Katalogseite	88	88	88	97	98	99	100	101	102
Bauart	Tischhaube	Tischhaube	Tischhaube	Deckenlifthaube	Deckenhaube	Deckenhaube	Deckenhaube	Deckenhaube	Deckenhaube
Breite (cm)	51 cm	81 cm	111 cm	120 cm	100 / 120 cm	100 / 120 cm	100 / 120 cm	100 / 120 cm	100 / 120 cm
Lüfterleistung freiblasend m³/h	900	900	900	600	1.000	1.000	1.000	1.000	1.000
Abluft/Umluft	■ / ■	■ / ■	■ / ■	□ / ■	□ / ■	□ / ■	□ / ■	□ / ■	□ / ■
Bedienkomfort									
Regelung	Touch-Control-LED-Elektronik	Touch-Control-LED-Elektronik	Touch-Control-LED-Elektronik	nur über Fernbedienung und App regelbar	nur über Fernbedienung und App regelbar	nur über Fernbedienung und App regelbar	nur über Fernbedienung regelbar	nur über Fernbedienung regelbar	nur über Fernbedienung regelbar
Anzahl Leistungsstufen gesamt	4	4	4	4	4	4	4	4	4
Anzahl Normalstufen	4	3	3	3	4	4	4	4	4
Boost-Stufe(n)	0	1	1	1	0	0	0	0	0
Beidseitig bedienbar (nur Inselhauben)	□	□	□	□	□	□	□	□	□
Technische Daten									
Anschlusswert Motor (W)	275	275	275	160	315	315	298	292	2 x 102
Gesamtanschlusswert inkl. Beleuchtung (W)	279 W	281 W	282 W	247 W	350 W	350 W	333 W	322 W	234 W
Anzahl Motoren	1	1	1	1	2	2	2	2	2
EBM-Papst Motor	□	□	□	□	□	□	□	□	■
Anschluss Fensterkippshalter	■	■	■	□	□	□	□	□	□
Anschluss-Box Fensterkippshalter	■	■	■	□	□	□	□	□	□
Ca.-Länge Anschlusskabel mit Stecker (cm)	115	115	115	110	140	140	140	140	140
Beleuchtung									
Beleuchtungsart	Power-LED	Power-LED	Power-LED	LED-Lichtband	LED-Lichtband	LED-Lichtband	LED-Lichtband	LED-Lichtband	LED-Lichtband
Anzahl Leuchtmittel (Hauptbeleuchtung)	2	3	4	4	1	1	1	1	1
Beleuchtung (W)	2 x 1,1 W	3 x 1,1 W	4 x 1,1 W	87 W	1 x 35 W	1 x 35 W	1 x 35 W	1 x 30 W	1 x 30 W
Gesamtanschlusswert Beleuchtung (W)	4	6	7	78	35	35	35	30	30
Farbtemperatur (Kelvin)	3.000	3.000	3.000	2.700 - 6.500	6.500	6.500	6.500	6.500	6.500
Leuchtkraft / Helligkeit (Lumen)	127	127	127	718	322	322	322	276	276
Lichtfarbe	warmweiß	warmweiß	warmweiß	tagslichtweiß bis weißwarm	tagslichtweiß	tagslichtweiß	tagslichtweiß	tagslichtweiß	tagslichtweiß
Durchschnittliche Beleuchtungsstärke (E _{midde}) (lux)*	325	200	228	-	-	-	-	-	-
Sockeltyp (Beleuchtung)	-	-	-	-	-	-	-	-	-
Ambientebeleuchtung	□	□	□	■	■	■	□	□	□
Anzahl Leuchtmittel (Ambientebeleuchtung)	-	-	-	4	1	1	-	-	-
Nennleistungsaufnahme des Beleuchtungssystems (WL) (W)*	4	6	7	87	35	35	35	30	30
Leistungs- und Effizienzangaben gemäß EU-Regulierung 65/2014*									
Jährlicher Energieverbrauch - Index (AEEhood) (kWh/a)	55	50	48	-	-	-	-	-	-
Energieeffizienz - Klasse (EEI)	EEK: B	EEK: A	EEK: A	-	-	-	-	-	-
Fluiddynamische Effizienz - Index (FDEhood)	26	31	33	-	-	-	-	-	-
Fluiddynamische Effizienz - Klasse (FDE)	B	A	A	-	-	-	-	-	-
Beleuchtungseffizienz - Index (LEhood)	74	33	33	-	-	-	-	-	-
Beleuchtungseffizienz - Klasse (LE)	A	A	A	-	-	-	-	-	-
Fettabscheidegrad - Index (GFEhood)	28	66	67	-	-	-	-	-	-
Fettabscheidegrad - Klasse (GFE)	G	D	D	-	-	-	-	-	-
Luftstrom im Normalbetrieb - MIN (m³/h)	186	216	242	-	-	-	-	-	-
Luftstrom im Normalbetrieb - MAX (m³/h)	605	590	638	-	-	-	-	-	-
Luftstrom im Intensivbetrieb - BOOST 1/2 (m³/h)	-	764	813	-	-	-	-	-	-
Luftschallemission im Normalbetrieb - MIN LWA (dB)	42	41	40	-	-	-	-	-	-
Luftschallemission im Normalbetrieb - MAX LWA (dB)	67	62	62	-	-	-	-	-	-
Luftschallemission im Intensivbetrieb - BOOST 1/2 LWA (dB)	-	67	67	-	-	-	-	-	-
Leistungsaufnahme im Auszustand - (Po) (W)	0,4	-	-	-	-	-	-	-	-
Leistungsaufnahme im Bereitschaftszustand (Ps) (W)	-	0,4	0,4	-	-	-	-	-	-
Zeitverlängerungsfaktor (f)	1,1	0,9	0,8	-	-	-	-	-	-
Energieeffizienz (EEIhood)	62	51	48	-	-	-	-	-	-
Volumenstrom im Bestpunkt (QBEP) (m³/h)	304	369	389	-	-	-	-	-	-
Statischer Druckunterschied im Bestpunkt (PBEP) (Pa)	390	440	444	-	-	-	-	-	-
Elektrische Eingangsleistung im Bestpunkt (WBEP) (W)	128	144	147	-	-	-	-	-	-
Maximaler Luftstrom (Q _{max}) (m³/h)	605	590	638	-	-	-	-	-	-
Jährlicher Standardenergieverbrauch (SAEhood) (kWh/Jahr)	88	98	100	-	-	-	-	-	-
Logistik-Informationen									
Warennummer Zolltarif (TARIC)	841460001000	841460001000	841460001000	841460001000	841460001000	841460001000	841460001000	841460001000	841460001000
Brutto Gewicht (kg)	37	47,9	58,2	75,0	43,2 / 46,7	41,9	36,1 / 50,8	45,4 / 51,4	43,8 / 51,7
Netto Gewicht (kg)	31,2	41,1	49,3	69,0	35,7 / 39,2	34,2	33,4 / 37,8	33,8 / 38,7	36,7 / 42,2
Abmessung Verpackung (B x T x H cm)	69,5 x 28,5 x 85	99,5 x 28,5 x 85	129 x 29 x 84,5	130 x 59,5 x 34,5	137 x 89 x 28	137 x 89 x 28	135 x 86 x 47	119,5 x 84,5 x 47 / 134,5 x 85 x 47,5	116 x 88,5 x 29,5 / 137 x 88,5 x 29,5

* Gemäß EU-Regulierung 65/2014 - EN61591, EN60704-2-13, EN50554 Abluftleistung nach DIN EN 61591 und Geräusch nach DIN EN 60704-2-13 gemessen. Im Umluftbetrieb ergeben sich höhere Geräuschwerte. Reine Umlufthauben sind nicht kennzeichnungspflichtig.

Technische Daten

Deckenhauben / Unterbauhaube / Flachschirmhauben / Lüfterbausteine

Modell	Vega AC Randabsaugung	Asterion™	Quadra™	Tatu	Atlas	Crystal 60 cm / Crystal 90 cm	Crystal 60 cm Deluxe / Crystal 90 cm Deluxe	Hidden	U-Light
Artikelnummer (DE)	VGUD 104.1 WRA/SRA / VGUD 124.1 WRA/SRA	ASD 104.1 W/S / ASD 124 W/S	QUD 104 E/W/S / QUD 124 E/W/S	TTU 600 E	ATF 620 E / ATF 920 E ATF 620 B / ATF 920 B	CRF 600 E / CRF 900 E	CRF 610 E / CRF 910 E	HIF 684 E / HIF 984 E	ULL 683 W / ULL 983 W
Katalogseite	103	104	106	112	113	114 / 116	115 / 117	118	119
Bauart	Deckenhaube	Deckenhaube	Deckenhaube	Unterbauhaube	Flachschirmhaube	Flachschirmhaube	Flachschirmhaube	Flachschirmhaube	Lüfterbaustein
Breite (cm)	100 / 120 cm	100 / 120 cm	100 / 120 cm	60 cm	60 / 90 cm	60 / 90 cm	60 / 90 cm	57 / 87 cm	55 / 85 cm
Lüfterleistung freiblasend m³/h	750	siehe ext. Motor	siehe ext. Motor	580	650	580	580	800	800
Abluft/Umluft	□ / ■	■ / □	■ / □	■ / ■	■ / ■	■ / ■	■ / ■	■ / ■	■ / ■
Bedienkomfort									
Regelung	nur über Fernbedien- ung regelbar	nur über Fernbedien- ung regelbar	nur über Fernbedien- ung regelbar	LED-Elektronik	LED-Elektronik	Kippshalter	LED-Elektronik	LED-Elektronik	Touch-Control- Elektronik
Anzahl Leistungsstufen gesamt	4	4	4	3	3	3	3	4	3
Anzahl Normalstufen	4	3	2	3	3	3	3	3	2
Boost-Stufe(n)	0	1	2	0	0	0	0	1	1
Beidseitig bedienbar (nur Inselhauben)	□	□	□	□	□	□	□	□	□
Technische Daten									
Anschlusswert Motor (W)	2 x 160	siehe ext. Motor	siehe ext. Motor	2 x 125	210	2 x 125	2 x 125	275	275
Gesamtanschlusswert inkl. Beleuchtung (W)	338 W	siehe ext. Motor	siehe ext. Motor	254 W	216 W	254 W	253 W	292 / 298 W	282 / 284 W
Anzahl Motoren	2	1	1	2	1	2	2	1	1
EBM-Papst Motor	□	□	□	□	□	□	□	□	□
Anschluss Fensterkippschalter	□	■	■	□	■	□	■	■	■
Anschluss-Box Fensterkippschalter	□	■	■	□	■	□	■	■	■
Ca.-Länge Anschlusskabel mit Stecker (cm)	176	140	146	110	127	91	95	130	130
Beleuchtung									
Beleuchtungsart	LED	LED	-	LED-Glühbirne	LED	LED-Glühbirne	LED	LED-Lichtband	LED-Lichtband
Anzahl Leuchtmittel (Hauptbeleuchtung)	6	4	-	2	2	2	2	1	1
Beleuchtung (W)	6 x 3 W	4 x 3 W	-	2 x 2 W	2 x 3 W	2 x 2 W	2 x 1,5 W	1 x 17 W / 1 x 23 W	1 x 7 W / 1 x 9 W
Gesamtanschlusswert Beleuchtung (W)	18	12	-	4	6	4	3	17 / 23	7 / 9
Farbtemperatur (Kelvin)	3.000	3.000	-	2.700	3.000	2.700	3000	6.500	6.500
Leuchtkraft / Helligkeit (Lumen)	323	323	-	290	240	290	126	97	205
Lichtfarbe	warmweiß	warmweiß	-	warmweiß	warmweiß	warmweiß	warmweiß	tageslichtweiß	tageslichtweiß
Durchschnittliche Beleuchtungsstärke (Emiddle) (lux)*	-	261	-	116	317 / 280	100	197 / 152	97 / 113	72 / 63
Sockeltyp (Beleuchtung)	GU10	GU10	-	E14	GU10	E14	GU10	-	-
Ambientebeleuchtung	□	□	□	□	□	□	□	□	□
Anzahl Leuchtmittel (Ambientebeleuchtung)	-	-	-	-	-	-	-	-	-
Nennleistungsaufnahme des Beleuchtungssystems (WL) (W)*	20	13	0	4	7	4	4	17 / 23	7 / 9
Leistungs- und Effizienzangaben gemäß EU-Regulierung 65/2014**									
Jährlicher Energieverbrauch - Index (AEChood) (kWh/a)	-	-	-	127	46	127	127	52 / 56	57,6 / 39
Energieeffizienz - Klasse (EEI)	-	-	-	EEK: D	EEK: A	EEK: D	EEK: D	EEK: A	EEK: B / A+
Fluiddynamische Effizienz - Index (FDEhood)	-	-	-	8	32 / 32	8	8	32 / 34	28 / 35
Fluiddynamische Effizienz - Klasse (FDE)	-	-	-	E	A	E	E	A	A
Beleuchtungseffizienz - Index (LEhood)	-	-	-	29	45 / 42	25	49	6 / 5	11 / 7
Beleuchtungseffizienz - Klasse (LE)	-	-	-	A	A	B	A	F	E / F
Fettabscheidegrad - Index (GFEhood)	-	-	-	76	79 / 50	76	76	76	71 / 76
Fettabscheidegrad - Klasse (GFE)	-	-	-	C	C / F	C	C	C	D / C
Luftstrom im Normalbetrieb - MIN (m³/h)	-	227 / 240	490 / 482	299	270 / 261	299	299	194 / 225	180 / 218
Luftstrom im Normalbetrieb - MAX (m³/h)	-	589 / 619	642 / 630	483	648 / 545	483	483	548 / 570	579 / 610
Luftstrom im Intensivbetrieb - BOOST 1/2 (m³/h)	-	773 / 785	734 / 786	-	-	-	-	672 / 703	695 / 721
Luftschallemmission im Normalbetrieb - MIN LWA (dB)	-	41	726 / 776	57	46	57	57	42	41 / 44
Luftschallemmission im Normalbetrieb - MAX LWA (dB)	-	60 / 64	56 / 52	68	65 / 64	68	68	67 / 64	67 / 65
Luftschallemmission im Intensivbetrieb - BOOST 1/2 LWA (dB)	-	65 / 69	60 / 57	-	-	-	-	70 / 68	69 / 68
Leistungsaufnahme im Auszustand - (Po) (W)	-	-	-	0,3	0,4	0,4	0,4	-	0,4
Leistungsaufnahme im Bereitschaftszustand (Ps) (W)	-	-	-	-	-	-	-	0,3	-
Zeitverlängerungsfaktor (f)	-	-	-	1,7	0,8 / 0,9	1,7	1,7	0,8	1 / 0,7
Energieeffizienz (EEIhood)	-	-	-	100	48 / 50	100	100	52 / 54	59 / 43
Volumenstrom im Bestpunkt (QBEP) (m/h)	-	-	-	267	356 / 354	267	267	350 / 343	335 / 325
Statischer Druckunterschied im Bestpunkt (PBEP) (Pa)	-	-	-	219	429 / 425	219	219	449 / 488	438 / 499
Elektrische Eingangsleistung im Bestpunkt (WBEP) (W)	-	-	-	200	132 / 131	200	200	135 / 137	145 / 127
Maximaler Luftstrom (Qmax) (m³/h)	-	-	-	483	648 / 545	483	483	548 / 570	579 / 610
Jährlicher Standardenergieverbrauch (SAEChood) (kWh/Jahr)	-	-	-	127	91	127	127	99 / 103	99 / 90
Logistik-Informationen									
Warennummer Zolltarif (TARIC)	841460001000	841460001000	841460001000	841480802000	841480802000	841480802000	841480802000	841480802000	841480802000
Brutto Gewicht (kg)	39,3 / 44,4	44,3 / 48,9	31,8 / 31,5	10,6	8,1 / 13,7	8,1 / 12,8	9,6 / 13,3	15,6 / 19,5	15,6 / 19,5
Netto Gewicht (kg)	32 / 36,1	34,3 / 38,4	23,6 / 24,5	9,4	7,2 / 10,9	7,2 / 10,2	8,8 / 10,7	13,8 / 17,5	13,8 / 17,5
Abmessung Verpackung (B x T x H cm)	117 x 89 x 28 / 137 x 89 x 28	117 x 88,5 x 53 / 136 x 88,5 x 52,5	117 x 89 x 28 / 137 x 89 x 28	69 x 23 x 59	64,5 x 32,5 x 37,5 / 96 x 34,5 x 39	65 x 24 x 38 / 95 x 24 x 38	65 x 24 x 38 / 95 x 24 x 38	64,5 x 37,5 x 52 / 94 x 37,5 x 52	64,5 x 37,5 x 52 / 94 x 37,5 x 52

* Gemäß EU-Regulierung 65/2014 - EN61591, EN60704-2-13, EN50554 Abluftleistung nach DIN EN 61591 und Geräusch nach DIN EN 60704-2-13 gemessen. Im Umluftbetrieb ergeben sich höhere Geräuschwerte. Reine Umluftbausteine sind nicht kennzeichnungspflichtig.

** Gemäß EU-Regulierung 65/2014 sind die Messverfahren für die Energieverbrauchskennzeichnung von Dunstabzugshauben, die mit externen Motoren betrieben werden, nicht eindeutig geregelt. Um jedoch eine Vergleichbarkeit auf Basis der Energieverbrauchskennzeichnung zu gewährleisten, wurde dieses Gerät mit dem externen Motor ZKM 1200 nach EN61591, EN60704-2-13 und EN50554 gemessen.

Technische Daten

Lüfterbausteine / Kochfelder / Backöfen

Modell	Astec	Astec Deluxe	EKI 830 R	EKI 650 R	EKI 640 R	Modell	S5 CSG	S5 TG/TS	S4 MG/MS
Artikelnummer (DE)	ASL 600 E / ASL 900 E	ASL 610 E / ASL 910 E	EKI 830 R	EKI 650 R	EKI 640 R	Artikelnummer (DE)	BO 650 CSG	BO 650 TG/TS	BO 640 MG/MS
Katalogseite	120	121	90	91	92	Katalogseite	125	126	127
Bauart	Lüfterbaustein	Lüfterbaustein	Kochfeld	Kochfeld	Kochfeld	Bauart	Einbaubackofen	Einbaubackofen	Einbaubackofen
Breite (cm)	53 / 79 cm	53 / 79 cm	78 cm	59 cm	59 cm	Breite (cm)	60 cm	60 cm	60 cm
Lüfterleistung freiblasend m³/h	650	800				Garraum (L)	78	78	78
Abluft/Umluft	■ / ■	■ / ■							

Bedienkomfort						Bedienkomfort			
Regelung	LED-Elektronik	LED-Elektronik	Touch-Control	Multi-Slider Smart-Control	Multi-Slider Sensortasten	Regelung	2 Drehknöpfe	LED-Touchscreen	2 Push-Pull-Drehknöpfe
Anzahl Leistungsstufen gesamt	3	4	9	9	9	Anz. Funktionen	14	14	8
Anzahl Normalstufen	3	4	9	9	9				
Boost-Stufe(n)	0	0	0	0	0				
Beidseitig bedienbar (nur Inselhauben)	<input type="checkbox"/>	<input type="checkbox"/>	<input type="checkbox"/>	<input type="checkbox"/>	<input type="checkbox"/>				

Technische Daten						Technische Daten			
Anschlusswert Motor (W)	210	275	7.400	7.200	7.200	Anschl.-Wert Motor (W)	2.750	2.750	2.650
Gesamtanschlusswert inkl. Beleuchtung (W)	216 W	279 / 282 W	-	-	-		-	-	-
Anzahl Motoren	1	1	-	-	-		-	-	-
EBM-Papst Motor	<input type="checkbox"/>	<input type="checkbox"/>	-	-	-		-	-	-
Anschluss Fensterkippschalter	<input type="checkbox"/>	<input type="checkbox"/>	-	-	-		-	-	-
Anschluss-Box Fensterkippschalter	<input type="checkbox"/>	<input type="checkbox"/>	-	-	-		-	-	-
Ca.-Länge Anschlusskabel mit Stecker* * Kochfelder ohne Stecker	136	136	110	110	110	Ca.-Länge Anschlusskabel mit Stecker (cm)	135	135	135

Beleuchtung		
Beleuchtungsart	LED	Power-LED
Anzahl Leuchtmittel (Hauptbeleuchtung)	2	2
Beleuchtung (W)	2 x 3 W	2 x 1,1 W / 4 x 1,1 W
Gesamtanschlusswert Beleuchtung (W)	6	4 / 7
Farbtemperatur (Kelvin)	3.000	3.000
Leuchtkraft / Helligkeit (Lumen)	323	127
Lichtfarbe	warmweiß	warmweiß
Durchschnittliche Beleuchtungsstärke (Emiddle) (lux)*	359 / 288	185 / 422
Sockeltyp (Beleuchtung)	GU10	-
Ambientebeleuchtung	<input type="checkbox"/>	<input type="checkbox"/>
Anzahl Leuchtmittel (Ambientebeleuchtung)	-	-
Nennleistungsaufnahme des Beleuchtungssystems (WL) (W)*	7	4 / 6

Leistungs- und Effizienzangaben gemäß EU-Regulierung 65/2014*			Jährl. Energieverbr.		
Jährlicher Energieverbrauch - Index (AEChood) (kWh/a)	49 / 47	51 / 53	47,9	47,9	47,9
Energieeffizienz - Klasse (EEI)	EEL: A	EEL: B	Energieeffizienzklasse	EEL: A+	EEL: A
Fluiddynamische Effizienz - Index (FDEhood)	40 / 32	27			
Fluiddynamische Effizienz - Klasse (FDE)	A	B			
Beleuchtungseffizienz - Index (LEhood)	54 / 46	44 / 67			
Beleuchtungseffizienz - Klasse (LE)	A	A			
Fettsabscheidegrad - Index (GFEhood)	92 / 85	54 / 64			
Fettsabscheidegrad - Klasse (GFE)	B	F / E			
Luftstrom im Normalbetrieb - MIN (m³/h)	260 / 265	190 / 187			
Luftstrom im Normalbetrieb - MAX (m³/h)	641 / 646	619 / 606			
Luftstrom im Intensivbetrieb - BOOST 1/2 (m³/h)	-	-			
Luftschallemission im Normalbetrieb - MIN LWA (dB)	46 / 48	49 / 40			
Luftschallemission im Normalbetrieb - MAX LWA (dB)	64 / 69	70 / 68			
Luftschallemission im Intensivbetrieb - BOOST 1/2 LWA (dB)	-	-			
Leistungsaufnahme im Auszustand- (Po) (W)	0,3	0,4			
Leistungsaufnahme im Bereitschaftszustand (Ps) (W)	-	-			
Zeitverlängerungsfaktor (f)	0,9	1			
Energieeffizienz (EELhood)	55 / 51	57 / 58			
Volumenstrom im Bestpunkt (QBEP) (m³/h)	324 / 351	311 / 316			
Statischer Druckunterschied im Bestpunkt (PBEP) (Pa)	420 / 439	407 / 404			
Elektrische Eingangsleistung im Bestpunkt (WBEP) (W)	128 / 135	132 / 133			
Maximaler Luftstrom (Qmax) (m³/h)	641 / 646	619 / 606			
Jährlicher Standardenergieverbrauch (SAEChood) (kWh/Jahr)	89 / 93	90 / 92			

Logistik-Informationen			Logistik-Informationen			
Warennummer Zolltarif (TARIC)	841480802000	841480802000	Waren-Nr. (TARIC)	-	-	-
Brutto Gewicht (kg)	10,4 / 12,1	11,7 / 14,1	Brutto Gewicht (kg)	32,8	32,8	32,8
Netto Gewicht (kg)	7,5 / 8,6	7,8 / 10,5	Netto Gewicht (kg)	26,5	26,5	26,5
Abmessung Verpackung (B x T x H cm)	65 x 45 x 33 / 91,5 x 45 x 33	66,5 x 45 x 37 / 92,5 x 45 x 37	Abmessung Verpackung (BxTxHcm)	595 x 595 x 547	595 x 595 x 547	595 x 595 x 547

* Gemäß EU-Regulierung 65/2014 - EN61591, EN60704-2-13, EN50554 Abluftleistung nach DIN EN 61591 und Geräusch nach DIN EN 60704-2-13 gemessen. Im Umluftbetrieb ergeben sich höhere Geräuschwerte. Reine Umlufthauben sind nicht kennzeichnungspflichtig.

¹⁾ Gemäß EU-Regulierung 65/2014 sind die Messverfahren für die Energieverbrauchskennzeichnung von Dunstabzugshauben, die mit externen Motoren betrieben werden, nicht eindeutig geregelt. Um jedoch eine Vergleichbarkeit auf Basis der Energieverbrauchskennzeichnung zu gewährleisten, wurde dieses Gerät mit dem externen Motor ZKM 1200 nach EN61591, EN60704-2-13 und EN50554 gemessen.