

Dunstabzugshauben Quadra



Bedienungs- und Montageanleitung

Für die Ausführungen: QUD 104 (Breite: 100 cm)

QUD 124 (Breite: 120 cm)

Lesen Sie vor Montage und Inbetriebnahme diese Bedienungs- und Montageanleitung.

Inhaltsverzeichnis

Übersicht Dunstabzugshaube	4
Technische Daten	5
1 Sicherheitshinweise	6
1.1 Bedienungsanleitung	6
1.2 Verwendete Hinweise	6
1.3 Kinder, besondere Personen	7
1.4 Bestimmungsgemäße Verwendung.....	7
1.5 Feuergefahr	8
1.6 Stromversorgung	8
1.7 Defektes Gerät	8
2 Auspacken und Montage	9
2.1 Auspacken.....	9
2.2 Montage und Elektroanschluss	9
2.3.1 Prüfen der Dunstabzugshaubenteile	9
2.3.2 Allgemeines zur Montage	10
2.3.3 Montageabbildungen	11
2.3.4 Vorbereitungen zur Haubenmontage.....	12
2.3.5 Montage der Dunstabzugshaube / Fensterkippschalter	14
2.3.6 Verschluss der Frontplatte einstellen.....	15
3 Bedienung der Dunstabzugshaube	16
3.1 Fernbedienung	16
3.2 Leistungsstufe Gebläse wählen.....	16
3.3 Nachlaufautomatik.....	17
3.4 Automatische Sicherheitsabschaltung.....	17
3.5 Not-Ausschaltung des Geräts.....	17
3.6 Boost	17
4 Wartung	18
4.1 Allgemeine Wartungshinweise	18
4.2 Dunstabzugshaube reinigen	18
4.2.1 Pflegehinweise	18
4.3 Metallfettfilter reinigen	19
4.4 Metallfettfilter abnehmen und einsetzen.....	20
4.5 Wartungsintervalle.....	22
5 Störungen/Ursachen/Lösungen	23
6 Ersatzteile und Entsorgung	24
7 Garantie / Kundendienst	25
7.1 Garantiebedingungen	25
7.2 Garantiefall	25
7.3 Konformitätserklärung im Sinne der EMV-Richtlinie.....	26

Vielen Dank!

Lieber Kunde,

wir bedanken uns für das in uns gesetzte Vertrauen und den Erwerb dieser SILVERLINE- Dunstabzugshaube.

Dieses Gerät ist so konzipiert, dass es den Anforderungen zum privaten Gebrauch im Haushalt entspricht.

Wir bitten Sie, diese Bedienungsanleitung, die die Grundlage allen Handelns an der Haube ist, genau zu beachten.

Das Gerät entspricht den europäischen Sicherheitsbedingungen nach CE.

Für Schäden an Personen und Gegenständen, die auf eine fehlerhafte oder unsachgemäße Installation, Nutzung oder Handhabung des Geräts zurückzuführen sind, übernimmt der Hersteller keinerlei Haftung.

Der Hersteller behält sich das Recht vor, evtl. notwendige Modellmodifizierungen an den Gerätetypen vorzunehmen. Dies betrifft Änderungen hinsichtlich der Bedienerfreundlichkeit, des Schutzes der Benutzer und des Gerätes sowie Anpassungen an den aktuellen technischen Standard.

Sollten Sie trotz unserer eingehenden Qualitätskontrolle etwas zu beanstanden haben, wenden Sie sich bitte an unseren Kundendienst.

Heben Sie diese Bedienungsanleitung an einem leicht zu erreichenden Platz auf.

Ihr SILVERLINE-Team

Sie erreichen unseren Kundendienst unter folgender Nummer:

Hotline Kundendienst

Tel.: +49 (0) 2181 - 75668- 350

Fax: Fax: +49 (0) 2181 - 75668- 33

Per E-Mail:

kundendienst@silverline24.de

© Jede Vervielfältigung oder auszugsweise Veröffentlichung ist verboten.

Übersicht Dunstabzugshaube

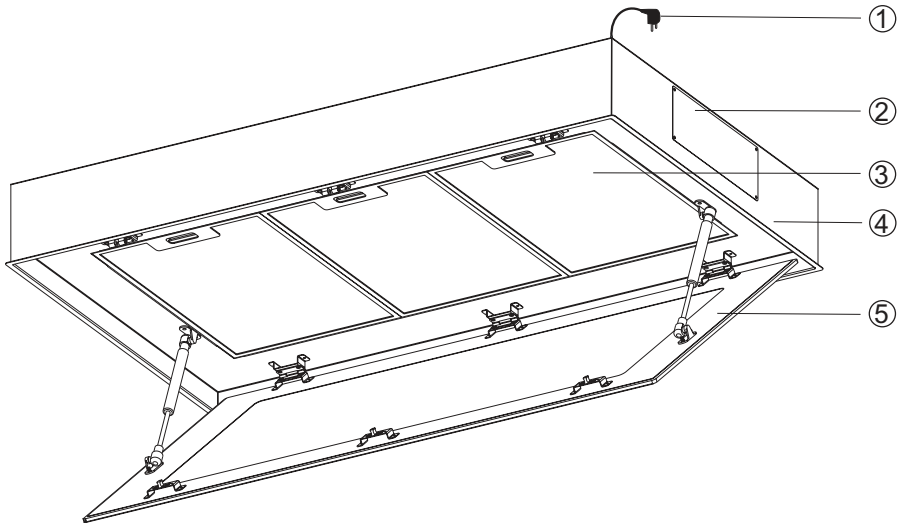


Abb. 1: Übersicht

- 1 Netzstecker
- 2 Luftauslass
- 3 Metall-Fettfilter
- 4 Haubengehäuse
- 5 Randabsaugungs-Platte abklappbar

Technische Daten

Modellname:	QUADRA
Netzanschluss:	220-240 V~50 Hz
Motorleistung:	-
Nennleistung:	-
Maße (BxT): - 100 cm Variante - 120 cm Variante	1000 x 600 mm 1200 x 600 mm
Höhe unter der Decke:	127 mm
Gewicht: - 100 cm Variante - 120 cm Variante	25,7 kg 32,7 kg
max. Luftdurchsatz bei Abluft m ³ /h:	Leistung entsprechend den Daten des gewählten Exter- nen Motors
Schutzklasse:	1

1 Sicherheitshinweise

1.1 Bedienungsanleitung



Lesen Sie diese Bedienungsanleitung vollständig durch, bevor Sie mit der Dunstabzugshaube arbeiten.

Bewahren Sie diese Bedienungsanleitung sorgfältig auf. Bei Weitergabe des Gerätes an Dritte, Bedienungsanleitung mitgeben.

Hinweise unbedingt beachten, um Verletzungen von Personen und Schäden am Gerät zu vermeiden.

Für Schäden, die durch Nichtbeachtung dieser Bedienungsanleitung entstehen, übernimmt der Hersteller keine Haftung.

1.2 Verwendete Hinweise



WARNUNG!

Warnt vor Gefahren für die Gesundheit und zeigt mögliche Verletzungsrisiken an.



ACHTUNG!

Weist auf Gefährdungen für das Gerät oder andere Gegenstände hin.



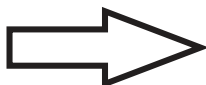
VORSICHT!

Weist auf eine mögliche Gefährdung hin, die zu Sachschäden führen kann, wenn sie nicht vermieden wird.



HINWEIS!

Zeigt Tipps und Informationen an.



Verweist auf ein anderes Kapitel, einen Absatz oder Hinweis.

1 Sicherheitshinweise

1.3 Kinder, besondere Personen



Personen (einschließlich Kinder), die wegen geistigen, physischen oder motorischen Fähigkeiten nicht in der Lage sind, das Gerät sicher zu benutzen (besondere Personen), dürfen das Gerät nicht ohne Aufsicht oder nur bei Anweisungen durch eine verantwortliche Person benutzen.

Gerät nicht unbeaufsichtigt lassen. Verwendung nur mit größter Vorsicht, wenn Kinder oder besondere Personen, die die Gefahren nicht richtig einschätzen können, in der Nähe sind.

Verpackungsmaterialien:

- nicht zum Spielen verwenden. Es besteht Erstickungsgefahr.
- Verpackungsmaterial ordnungsgemäß entsorgen (↔ Ersatzteile und Entsorgung).

1.4 Bestimmungsgemäße Verwendung

Die Dunstabzugshaube ist ausschließlich zum Reinigen des von der Kochstelle aufsteigenden Kochdunstes und für den privaten Gebrauch im Haushalt bestimmt.

- Das Gerät nur im Haushalt einsetzen.
- Das Gerät ist nicht für die gewerbliche Nutzung bestimmt.
- Dunstabzugshaube nur für den Einsatz über Elektro- oder Gaskochstellen.
- Jede weitere Verwendung gilt als nicht bestimmungsgemäß und ist untersagt.

Inbesondere zu unterlassen:

- Der Betrieb der Dunstabzugshaube ohne Metallfettfilter. Fehlender Metallfettfilter führt zu massiven Fettablagerungen in der Dunstabzugshaube und den Abluftkanälen.
- Flambieren unter der Dunstabzugshaube. Es kann zur Entzündung von Fettablagerungen kommen.
- Der Betrieb der Kochstellen (aller Beheizungsarten: Gas, Elektro, etc.) ohne Kochgeschirr.

1 Sicherheitshinweise

- Offene Flamme kann zu Entzündungen in der Dunstabzugshaube führen.
- Reinigen der Dunstabzugshaube mit nicht dafür zugelassenen Mitteln oder Geräten, z. B. mit einem Dampfreiniger (⇄ Wartung).
- Reparaturarbeiten durch nicht autorisiertes Personal (⇄ Kundendienst).

1.5 Feuergefahr

WARNUNG!

Verbrennungsgefahr. Bei falschem Betrieb der Dunstabzugshaube kann es zu Verbrennungen kommen.

-Wartungs- und Reinigungshinweise korrekt einhalten (⇄ 4.6 Wartungsintervalle).

Grundsätzlich zu unterlassen:

- Kochen, Braten und Grillen mit offener Flamme wegen Brandgefahr.

1.6 Stromversorgung



WARNUNG!

Stromschlag. Die Dunstabzugshaube wird mit elektrischem Strom betrieben. Bei falscher Montage, Handhabung und Betrieb kann es zu schweren oder tödlichen Verletzungen kommen. Sicherheitshinweise beachten.

1.7 Defektes Gerät



ACHTUNG!

Defekte Dunstabzugshaube nicht einbauen oder betreiben. Reparaturarbeiten sind durch vom Hersteller autorisiertes Fachpersonal durchzuführen (⇄ Kundendienst).

Bei Eingriffen von nicht autorisiertem Personal erlöschen Garantie- und Gewährleistungsansprüche (⇄ Garantie).

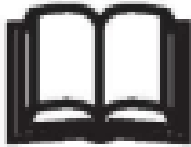
2 Auspacken und Montage

2.1 Auspacken



Die Verpackungsmaterialien sind recyclebar. Sparen Sie Rohstoffe und verringern Sie das Abfallaufkommen. Verpackungen dem Materialkreislauf wieder zuführen. Ihr Fachhändler nimmt die Verpackung zurück (↔ 6.2 Entsorgung).

2.2 Montage und Elektroanschluss



Bei der Montage und dem Elektroanschluss Sicherheitshinweise (↔ Sicherheitshinweise) beachten. Vor der Montage die Montageanleitung vollständig durchlesen.

Hinweise unbedingt beachten, um Verletzungen von Personen und Schäden am Gerät zu vermeiden.

Für Schäden, die durch Nichtbeachtung dieser Montageanleitung entstehen, übernimmt der Hersteller keine Haftung.

2.3.1 Prüfen der Dunstabzugshaubenteile

Dazu gehören:

- Dunstabzugshaube ohne Motor

Zubehör:

- 10 Schrauben und Unterlegscheiben

2 Auspacken und Montage

2.3.2 Allgemeines zur Montage

Die Dunstabzugshaube wird flächenbündig an der Decke mittig über das Kochfeld angebracht.



WARNUNG!

Lebensgefahr durch Beschädigung von Versorgungsleitungen. Beim Bohren können Versorgungsleitungen (Strom-, Gas- und/ oder Wasserleitungen) beschädigt werden. Vor dem Bohren über den Verlauf von Versorgungsleitungen informieren (z. B. mit einem Suchgerät für metall- und spannungsführende Leitungen).

2 Auspacken und Montage

2.3.3 Montageabbildungen

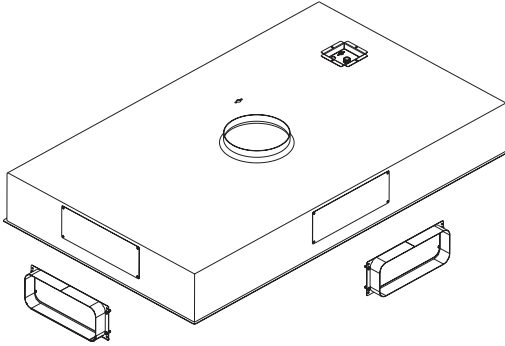


Abb. M1

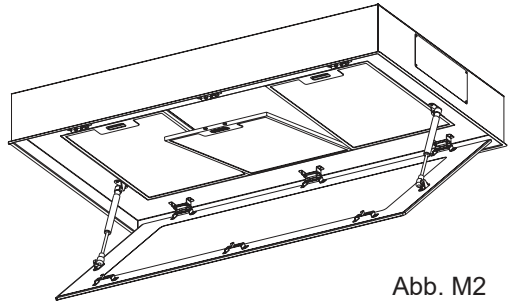


Abb. M2

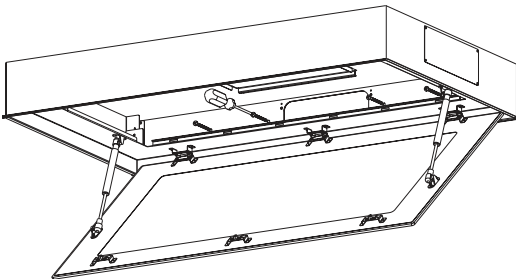


Abb. M3

2 Auspacken und Montage

2.3.4 Vorbereitungen zur Haubenmontage

1. Deckenausschnitt

- Sie benötigen einen Deckenausschnitt mit einem stabilen Holzrahmen aus Kanthölzern oder ähnlichem.

Die Ausschnittmaße sind:

QUADRA 1000 mm (QUD 104) 594 x 994 mm

QUADRA 1200 mm (QUD 124) 594 x 1194 mm

An der Stelle im Holzrahmen, an der Sie den Abluftkanal an die Haube anschließen, muss in den Holzrahmen eine Aussparung für die Abluftleitung eingebracht werden.

2. Abluftkanal- Anschlussrichtung

- Sie können die Abluft von allen Richtungen an die Haube anschließen (Abb.M1). Durch entsprechendes Drehen der Haube horizontal finden Sie einen Luftauslass zu der gewünschten Seite. Die nicht benötigten Luftauslässe mit den Abdeckplatten schließen.

3. Einbau des Abluftkanals von der Haube zum Externen Motor

- Wir raten Ihnen vor dem Einbau der Haube den Externen Motor einzubauen und die Abluftleitung mit Durchmesser 150 mm zu dem vorbereiteten Deckenausschnitt für die Haube zu verlegen.

Und dann schon den Abluftstutzen an diese Abluftleitung ansetzen und mit der Rohrschelle fest verbinden.

Am Abluftstutzen sind 2 Stück M4-Schrauben integriert.

Nach Einbau der Deckenhaube ziehen Sie von innen den Abluftstutzen samt Abluftleitung ans Haubengehäuse und können dort mit den Flügelmuttern den Stutzen fest anziehen.

2 Auspacken und Montage

2.3.5 Montage der Dunstabzugshaube / Fensterkippschalter

ACHTUNG!

Defekte Dunstabzugshaube nicht einbauen oder betreiben. Reparaturarbeiten sind durch vom Hersteller autorisiertes Fachpersonal durchzuführen (⇒Kundendienst).

Not- Ausschalter
Stromversorgung
An/Aus

Kabel
Externer Motor



Verbindungs-
Box

Elektronik-Box

Abb. 2: Elektronik-Boxen

- An der Haube die Randabsaugungsplatten abklappen und die Metall-Fettfilter herausnehmen (Abb.M2).

- Das Kabel, das von dem Externen Motor kommt, an der Oberseite der Haube durch ein Loch (mit Gummiring geschützt) etwa 30 cm weit ziehen.

- Nun die Haube (Netzstecker) an die Stromversorgung anschließen.

- Die Haube wird nun in den Ausschnitt bis Anschlag des Haubenrahmens eingeschoben und von innen durch die Seitenbleche am Holzrahmen festgeschraubt (Abb.M3).

- Wie vorher beschrieben die Abluftleitung am Haubengehäuse befestigen.

- Den Deckel der schwarze Verbindungs-Box (Abb.2) abschrauben. Darin befindet sich eine Lüsterklemmenleiste für 6 Drahtverbindungen. Das vom Externen Motor kommende Kabel hat auch 6 Drähte. Diese mit den gleich markierten Drähten in den Lüsterklemmen verbinden. Und den Deckel wieder auf die Box schrauben.

2 Auspacken und Montage

2.3.5 Montage der Dunstabzugshaube / Fensterkippschalter

Vorbereiteter Anschluss für einen Fensterkippschalter mit Kabelverbindung

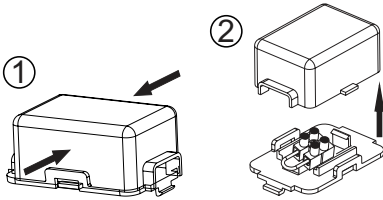


Abb. 3.1: Anschluss
Fensterkippschalter

In dem Haubengehäuse ist in einer kleinen schwarzen Box eine Lusterklemme mit eingesetzter Kabelbrücke installiert (⇒ Abb. 3.2). Öffnen Sie die Box indem Sie den Deckel an den langen Seiten zusammendrücken ① und abnehmen ②.

Die Kabelbrücke abschrauben und herausnehmen. Die Kabel des Fensterkippschalters durch eines der Justierlöcher führen, in die jetzt leeren Lusterklemmen einstecken und festschrauben. Den Deckel der Box wieder aufsetzen ①.

2 Auspacken und Montage

2.3.6 Verschluss der Frontplatte einstellen

Die Frontplatte Ihrer Kopffrei-Dunstabzugshaube wird mit 2 Schnappern, welche am Gerät befestigt sind, gehalten. Ein System mit Kugel und Feder, deren Spannung mit 2 Schrauben je Schnapper eingestellt werden kann.



Sollte die Frontplatte Ihrer Haube nicht, oder nicht ganz beim Zudrücken geschlossen bleiben, regulieren Sie mit einem Schraubendreher die Spannung der Schnapper nach.

Die obere und untere Schlitzschraube (A + B) eines jeden Schnapper, jeweils um eine Umdrehung nachziehen. Sollte die Frontplatte noch nicht richtig geschlossen bleiben, den Vorgang wiederholen.

Wenn die Frontplatte zu straff sich schließen lässt, die Schrauben wieder leicht lösen.

3 Bedienung

3.1 Fernbedienung

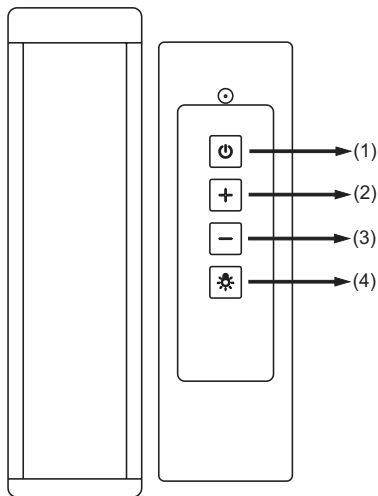


Abb. 4: Fernbedienung

Diese Dunstabzugshaube ist mit der beiliegenden Fernbedienung regelbar. Die Symbole entsprechen den Symbolen an der Bedienfläche der Haube.

- (1) Haube ein- oder ausschalten
- (3) oder (2)
Laufstufe mit – oder + verstellen
- (4) Licht ein- oder ausschalten

Dazu:
Taste (4) einige Sekunden lang drücken.

3.2 Leistungsstufe Gebläse wählen



Abb. 5: Leuchtdioden Mittelkonsole

HINWEIS!

Bereits bei Inbetriebnahme der Kochstelle das Gebläse der Dunstabzugshaube einschalten. Koch- und Bratdünste werden so optimal abgesaugt. Nach dem Abschalten der Kochstelle Gebläse ca. 10 - 15 Min. nachlaufen lassen (Nachlaufautomatik).

Dazu:

- Taste ① der Fernbedienung (Abb.4) drücken, Gebläsemotor geht an
- Taste ① erneut drücken, Gebläsemotor geht aus.
- Taste ③ drücken, die Leistung des Gebläsemotors verringert sich.
- Taste ② drücken, die Leistung des Gebläsemotors erhöht sich.
- Sie erkennen die eingestellte Leistungsstufe an den leuchtenden Dioden an der Mittelkonsole der Haube (⇔ Abb. 5).

3 Bedienung

3.3 Nachlaufautomatik

Die Nachlaufautomatik ermöglicht, dass verbliebene Gerüche und Restfeuchtigkeit in der Küche noch für 15 Minuten nach dem Einstellen abgezogen werden.

- die Taste ③ bei laufendem Motor ca. 5 Sekunden drücken. Die Nachlaufautomatik ist eingestellt.
- Das Blinken der Leuchtdiode der eingestellten Laufstufe zeigt an, daß die Nachlaufautomatik aktiviert ist.

Am Ende der Nachlaufzeit von 15 Minuten schaltet sich automatisch sowohl Motor als auch die Beleuchtung ab.

Die eingestellte Nachlaufautomatik können Sie auch vorzeitig manuell beenden. Dazu die Taste ② oder ③ drücken.

3.4 Automatische Sicherheitsabschaltung

Nach 4 Stunden ununterbrochenem Betrieb der Haube oder/und eingeschalteter Beleuchtung schaltet sich die Haube automatisch ab.

3.5 Not-Ausschaltung des Geräts

Über dem rechten hinteren Metallfettfilter ist eine schwarze Box mit dem Not-Ausschalter. Um diesen Not-Ausschalter zu betätigen müssen Sie diesen Metallfettfilter abnehmen (⇒ Abb.2). Dann den Schalter auf Stellung 0 kippen und die Haube ist stromlos.

3.6 Boost

Die Boost-Funktion wird in den Stufen 3 und 4 aktiv. leuchtet bei der dritten Stufe nur das Licht der dritten Stufe. Bei der vierten Stufe leuchtet Wenn die Boost-Funktion aktiv ist, das Licht der dritten und vierten Stufe zusammen. Das Gerät fällt nach etwa 7 Minuten in die zweite Stufe, nachdem es in die dritte oder vierte Stufe erhöht wurde. Im Booster-Modus wird die Timer-Funktion nicht verwendet.

4 Wartung

4.1 Allgemeine Wartungshinweise



ACHTUNG!

Beschädigung des Haubengehäuses bei falscher Reinigung. An Oberflächen kann es zu Verfärbungen kommen. Zur Reinigung des Haubengehäuses keinen Dampfreiniger benutzen. Aggressive Reinigungsmittel, wie z. B. Essigreiniger, Scheuermittel, Schleifgranulat oder spitze Gegenstände dürfen nicht verwendet werden.

HINWEIS!

Die Dunstabzugshaube regelmäßig warten und reinigen, um die Sicherheit, Funktion und Leistungsfähigkeit zu gewährleisten.

Die Dunstabzugshaube direkt nach dem Einbau und später bei Verschmutzung reinigen.

4.2 Dunstabzugshaube reinigen



ACHTUNG!

Verbleibende Folienklebereste auf der Edelstahloberfläche können zu Flecken führen. Die Oberfläche der Dunstabzugshaube nach der Montage unbedingt gründlich reinigen (⇔ Hinweis unten).

4.2.1 Reinigungs- und Pflegehinweise

Beachten Sie folgende allgemeine Reinigungs- und Pflegehinweise (gilt auch für lackierte Glasoberflächen):

- Vor der Reinigung Ringe, Uhren und Schmuck ablegen, um Lackoberfläche nicht unbeabsichtigt zu zerkratzen.
- Stets großflächig reinigen, um punktuelle Scheuerstellen zu vermeiden.
- Nicht zu stark auf dem Material reiben, damit keine Kratzer und matte Stellen entstehen.
- Keine scheuernden oder scharfen Reinigungsmittel oder Polituren verwenden. Inhaltsstoffe können das Material angreifen.
- Achtung bei der Benutzung von Schwämmen oder Lappen. Durch Rückstände können Kratzer entstehen.

- Frische Tropfen oder Flecken (z.B. von säurehaltigen Flüssigkeiten wie Fruchtsäfte) sofort mit einem Tuch aufsaugen und trocken nachwischen.
- Heiße, schwere und scharfkantige Gegenstände nicht über Lackoberflächen ziehen oder dagegen stoßen.

Edelstahloberflächen

Für die Pflege von Edelstahloberflächen eignen sich spezielle Edelstahl-Pflegemittel (⇒ Hinweis unten). Es entsteht ein Schutzfilm der Fingerabdrücke reduziert und jede weitere Pflege erleichtert.



HINWEIS!

Für die Pflege von Edelstahloberflächen empfehlen wir das Edelstahl-Pflege-Spray, **Silverline Art.-Nr. PS 500** (⇒ 6.1).

4.3. Metallfettfilter reinigen



ACHTUNG!

Brandgefahr. Ein überfetteter Metallfettfilter kann zu Bränden führen. Darum Wartungs- und Reinigungshinweise befolgen.

ACHTUNG!

Durch zu häufiges Reinigen oder bei Verwendung von aggressiven Reinigungsmitteln kann es zur Beschädigung des Gittergewebes vom Metallfettfilter kommen. Zur Reinigung nur dazu geeignete Reinigungsmittel (z.B. Geschirrspülmittel) benutzen.

4 Wartung

4.4 Metallfettfilter abnehmen und einsetzen

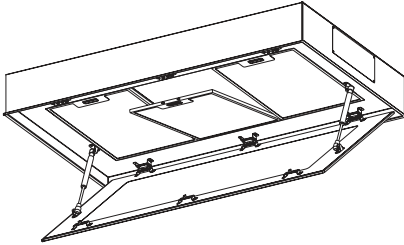


Abb.6: Metallfettfilter entnehmen, bzw. einsetzen

- Randabsaugungsplatte aus der Arretierung lösen und nach unten klappen (rückseitige Scharniere verhindern ein Herausfallen) (⇔ Abb. 6).
- Griffleiste des Metallfettfilters nach unten drücken.
- Metallfettfilter nach unten entnehmen.
- Zum Wiedereinsetzen den trockenen Metallfettfilter hinten mit den Laschen einsetzen, Griffleiste drücken, Filter nach oben in den Rahmen einsetzen und Griffleiste loslassen, damit der Filter in den Rahmen einrastet. Vor Loslassen der Filter immer prüfen, dass die Clips richtig eingerastet sind.

HINWEIS!

Die Filter beim Hantieren sicher festhalten, um Beschädigungen der Filter und der Kochstelle zu vermeiden.

Reinigung der Metallfettfilter

Dazu:

- Metallfettfilter in heißem Spülwasser gut einweichen und mit weicher Bürste reinigen. Vorgang ggf. wiederholen.
- mit heißem Wasser gut abspülen und trocknen lassen.
- Sollte das Ergebnis nicht ausreichend sein, Vorgang wiederholen. Die Metallfettfilter sind spülmaschinengeeignet (⇔ Hinweis s.unten).

HINWEIS!

Der Metallfettfilter ist spülmaschinengeeignet und kann mit einem Programm bis max. 55°C gereinigt werden. Wegen möglicher Fettablagerungen am Geschirr die Metallfettfilter separat reinigen. Bei starker Verschmutzung zuvor in heißem Spülwasser einweichen. Farbveränderungen am Metallfettfilter beeinträchtigen nicht die Funktion und sind kein Reklamationsgrund.

ACHTUNG!

Durch zu häufiges Reinigen oder bei Verwendung von aggressiven Reinigungsmitteln kann es zur Beschädigung des Gittergewebes vom Metallfettfilter kommen. Zur Reinigung nur dazu geeignete Reinigungsmittel (z.B. Geschirrspülmittel) benutzen.

4 Wartung



VORSICHT!

Leistungsbeeinträchtigung bei Nichteinhaltung der Wartungsintervalle. Durch zu langen Gebrauch können sich der Metallfettfilter und der Aktivkohlefilter mit Fett- und Schmutzpartikeln zusetzen, wodurch die Funktionsfähigkeit der Dunstabzughaube stark beeinträchtigt wird. Daher Wartungsintervalle einhalten.

4.5 Wartungsintervalle

Was	Zeit	Arbeiten
Metallfettfilter reinigen	alle 1 - 2 Wochen oder bei Verfärbungen durch aufgenommenes Fett	Metallfettfilter reinigen(⇒ 4.4)

5 Störungen/Ursachen/Lösungen



HINWEIS!

Die im Folgenden aufgeführten Arbeiten der Störungstabelle sind vom Benutzer oder durch ihn beauftragte Servicetechniker durchzuführen.

Störung	mögliche Ursache	Lösung
Dunstabzugshaube funktioniert nicht	<ul style="list-style-type: none">• Stromversorgung nicht angeschlossen• Sicherung wurde ausgelöst	Stromversorgung anschließen Sicherung überprüfen (⇒ 4.6)
Leistungsverlust / erhöhtes Betriebsgeräusch	<ul style="list-style-type: none">• Verschmutzter Metallfettfilter• keine ausreichende Frischluftzufuhr	Metallfettfilter reinigen (⇒ 4.3)
Leuchtdiode der Laufstufe blinkt	<ul style="list-style-type: none">• Zeigt an : Nachlaufautomatik wurde eingestellt	Nach Ablauf schaltet sich Gebläsemotor und Beleuchtung ab.

6 Ersatzteile und Entsorgung

6.1 Ersatzteile

Artikel-Nr.	Beschreibung	Bezugsquellen
	Metallfettfilter	Fa. SILVERLINE Küchengeräte und Handel GmbH Lilienthalstraße 26 41515 Grevenbroich Tel.: +49 (0) 2181 - 75668- 350 Fax: +49 (0) 2181 - 75668- 33
PS 500	Edelstahl-Pflege-Spray	siehe oben oder Fachhandel
	Halogenleuchte 50W/230V, Sockel GU10	siehe oben oder Fachhandel

6.2 Entsorgung



Produkt unterliegt der WEEE-Direktive (2002/96/EC) innerhalb der Europäischen Union und den gesetzlichen Bestimmungen zur Entsorgung von elektronischen Geräten. Produkt darf nicht im Hausmüll entsorgt werden. Separate Sammelsysteme erfragen Sie bei Ihrer zuständigen Kommunalbehörde.

7 Garantie und Kundendienst

7.1 Garantiebedingungen

Wir übernehmen für das von uns vertriebene Gerät eine Garantie von 2 Jahren ab Kaufdatum.

Innerhalb der Garantiezeit beseitigen wir nach unserer Wahl durch Reparatur oder Austausch des Gerätes unentgeltlich alle Mängel, die auf Produktions- oder Materialfehler beruhen. Ausgenommen sind Schäden, die auf unsachgemäßen Gebrauch zurückzuführen sind sowie Fehler und Folgeschäden, die durch falsche oder nicht ausreichend dimensionierte Abluftleitung verursacht wurden. Von der Garantie ausgenommen sind sichtbare äußere Beschädigungen, die erst nach der Montage beanstandet werden. Außerdem sind Verschleißteile, sowie Glas- und Kunststoffteile, Leuchtmittel*, und alle verwendeten Filter von der Garantie ausgenommen.

* Bei der Leuchtmittel-Erstausrüstung (Auslieferungszustand) wird eine 8 Tage Einschaltgarantie gewährt. Der Garantieanspruch erlischt bei nicht bestimmungsgemäßer Verwendung und bei gewerblicher Nutzung des Produktes.

Die Garantie tritt nur in Kraft, wenn das Kaufdatum durch eine Rechnungskopie belegt wird. Garantieleistungen bewirken keine Verlängerung der Garantiezeit, es tritt kein Anspruch auf eine neue Garantie ein. Im Garantiefall setzen Sie sich bitte mit unserem Kundendienst in Verbindung. Bitte halten Sie Angaben bereit (Hinweis unten).

7.2 Garantiefall

SILVERLINE® DÜNGETABZUGSHAUBEN	
Artikel-Nr.	3264.X.XXX.XX
Modell	AYW XXX RXX
Serien-Nr.	XXXX.XXXXXX
Motorleistung	135 W
Beleuchtung	7 W
Gesamtleistung	232 W
Spannung/Frequenz	AC 220-240 V - 50 Hz
Abluftleistung	900 m³/h
Abluftanschluss	150 mm
   EN 60335-2-31	
SERVICE HOTLINE Tel.: +49 (0) 2181 - 75668-350 Fax: +49 (0) 2181 - 75668-33	



Muster-Typenschild
⇒ Hinweis rechts unten.

Tragen Sie Ihre Haubendaten hier ein:

- ① Artikel-Nummer
- ② Modellzeichnung
- ③ Revisions-Nummer
- ④ Serien-Nummer

HOTLINE

(für Deutschland, Österreich und Benelux)

Tel.: +49 (0) 2181 - 75668- 350

Fax: +49 (0) 2181 - 75668- 33



HINWEIS!

Das Typenschild befindet sich hinter dem Metallfetfilter rechts im Haubenkörper.

7.3 Konformitätserklärung im Sinne der EMV-Richtlinie

Inverkehrbringer in die EU: SILVERLINE Küchengeräte und Handel GmbH
Lilienthalstraße 26
D-41515 Grevenbroich
Tel.: +49 (0) 2181 - 75668- 350
Fax: +49 (0) 2181 - 75668- 33
E-Mail: info@silverline24.de

Hersteller: SILVERLINE Edüstri ve Ticaret A.Ş.
Organize Sanayi Bölgesi
Merzifon - Amasya / Türkei

Produkt: Dunstabzugshaube Quadra
QUD 104
QUD 124

Hiermit erklären wir, dass das oben genannte Produkt allen einschlägigen Bestimmungen der EMV-Richtlinie 2004/108/EG entspricht.

Das oben genannte Produkt erfüllt die Anforderungen der folgenden einschlägigen Richtlinien:

- Niederspannungsrichtlinie 2006/95/EG
- EMV-Richtlinie 2004/108/EG

Hinweis: Irrtümer, technische Änderungen und Druckfehler vorbehalten.

