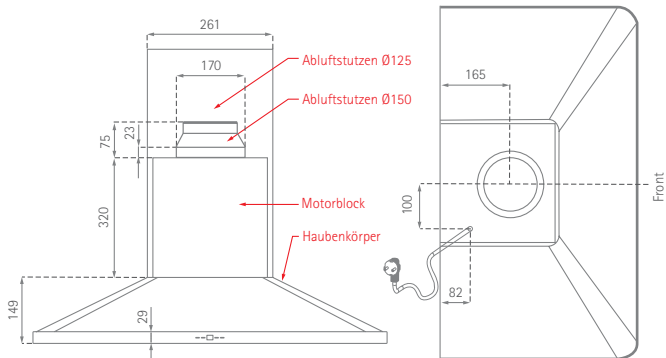


# Drena

Position Luft- und Stromkabelanschluss



**SILVERLINE**