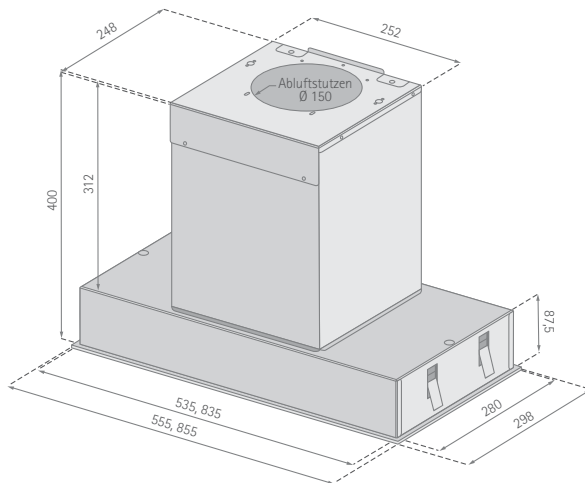


U-Light

Lüfterbaustein



Mindestabstand zwischen Kochgerät und Haubenunterkante:
Elektro-Kochstelle 43 cm, Gas-Kochstelle 65 cm