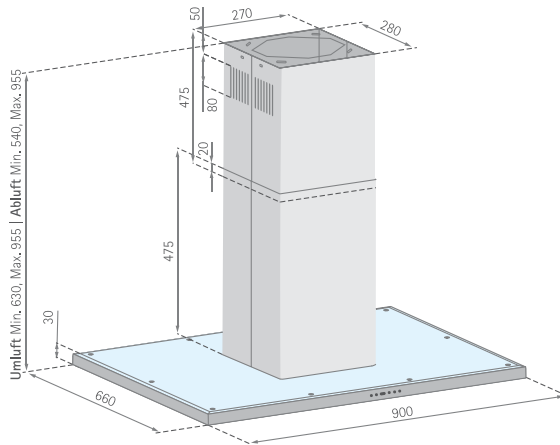


# Slim Isola

Inselhaube



Mindestabstand zwischen Kochgerät und Haubenunterkante:  
Elektro-Kochstelle 65 cm, Gas-Kochstelle 75 cm