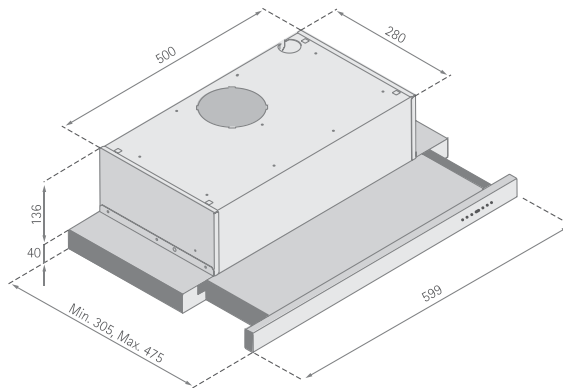


Crystal 60 cm Deluxe

Flachschirmhaube



Mindestabstand zwischen Kochgerät und Haubenunterkante:
Elektro-Kochstelle 43 cm, Gas-Kochstelle 65 cm

SILVERLINE®