

SILVERLINE[®]

DUNSTABZUGSHAUBEN

Gebrauchs- und Montageanleitung



SLIM ISOLA

Lieber Kunde,

wir bedanken uns für das in uns gesetzte Vertrauen und den Erwerb dieser SILVERLINE- Dunstabzugshaube.

Dieses Gerät ist so konzipiert, dass es den Anforderungen zum Gebrauch im Haushalt entspricht.

Wir bitten Sie diese Bedienungsanleitung, die Ihnen Einsatzmöglichkeiten und Funktionsweise Ihrer Dunstabzugshaube erläutert, genau zu beachten.

Das Gerät entspricht den europäischen Sicherheitsbedingungen nach CE.

Für Schäden an Personen und Gegenständen, die auf eine fehlerhafte oder unsachgemäße Installation des Geräts zurückzuführen sind, übernimmt der Hersteller keinerlei Haftung.

Der Hersteller behält sich das Recht vor, evtl. notwendige Modellmodifizierungen an den Gerätetypen vorzunehmen. Dies betrifft Änderungen hinsichtlich der Bedienerfreundlichkeit, des Schutzes der Benutzer und des Gerätes sowie Anpassungen an den aktuellen technischen Standard.

Sollten Sie trotz unserer eingehenden Qualitätskontrolle etwas zu beanstanden haben, wenden Sie sich bitte an unseren Kundendienst.

Sie erreichen unseren Kundendienst unter folgender Nummer:

Hotline Kundendienst

Tel.: +49 (0) 2181 - 75668- 350

Fax: +49 (0) 2181 - 75668- 33

kundendienst@silverline24.de

Bitte heben Sie diese Bedienungsanleitung an einem einfach zu erreichenden Platz auf.

Ihr SILVERLINE- Team

Kundendienst

Sollte am Gerät ein technischer Fehler auftreten, setzen Sie sich bitte mit unserem Kundendienst in Verbindung:

Für Deutschland, Österreich und BeNeLux

HOTLINE

Tel.: +49 (0) 2181 - 75668- 350

Fax: +49 (0) 2181 - 75668- 33

Bevor Sie den Kundendienst kontaktieren, notieren Sie sich bitte folgende Gerätedaten: Artikel-Nummer, Modellbezeichnung, Revisionsnummer und Serien-Nummer.

Diese finden Sie auf dem Typenschild im Inneren der Haube, neben dem Motor. Zum Ablesen der Daten müssen Sie die Fettfilter-Kassetten herausnehmen.

SILVERLINE® DUNSTABZUGSHAUBEN	
Artikel Nr.	3264.X.XXX.XX
Modell	AYW XXX RXX
Serien-Nr.	XXXX.XXXXXX
Motorleistung	195 W
Beleuchtung	7 W
Gesamtleistung	202 W
Spannung/Frequenz	AC 220 - 240 V - 50 Hz
Abluftleistung	900 m ³ /h
Abluftanschluss	150 mm
CE EN 60335-2-31	
SERVICE HOTLINE Tel.: +49 (0) 2181 - 75668- 350 Fax: +49 (0) 2181 - 75668- 33	

1
2
3
4

- ① Artikel-Nummer
- ② Mod.ellzeichnung
- ③ Revisions-Nummer
- ④ Serien-Nummer

Diese Angaben bitte notieren !

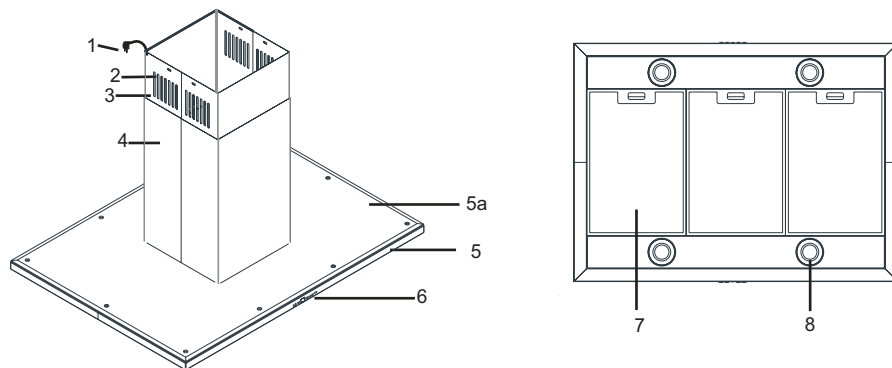
Hinweis: Das abgebildete Typenschild dient lediglich als Beispiel. Je nach Model können die tatsächlichen Daten davon abweichen.

Inhaltsverzeichnis

Seite:

Lieber Kunde	2
Inhaltsverzeichnis	3
Einzelteile der Dunstabzugshaube	4
Technische Daten	4
Sicherheitshinweise zum Gebrauch	5
Bedienung der Haube	6-7
Wartung, Reinigung und Pflege	8
Metallfettfilter abnehmen und reinigen	9
Aktivkohlefilter austauschen	10
Was tun bei Problemen?	11-12
Beleuchtung / Leuchtmittel austauschen	12-13
Montage der Haube allgemein	14-15
Montage ihrer Haube individuell	16-17
Montagezeichnungen	18-20
Garantieanspruch	21
Kundendienst	22

Einzelteile der Dunstabzugshaube



- 1 Netzstecker
- 2 Luftschlitze für Umluftbetrieb
- 3 Teleskopschacht
- 4 Grundschaft
- 5 Haubenkörper

- 5a) Glasplatte
- 6 Bedieneinheit
- 7 Metallfettfilter
- 8 Beleuchtung

Technische Daten

Modellname:	Slim Isola
Netzanschluss:	220-240 V~/50 Hz
Leistung der Beleuchtungsmittel:	
Halogenlampe 12 V / Led	4 x 1,5 W
Motorleistung	275 W
Nennleistung	281 W
Maße (BxT)	
- 90 cm Variante	89,8x66 cm
Höhe von-bis	50-93,5 cm
Gewicht	
- 90 cm Variante	25,4 kg
Abluftkanal	150 mm
Schutzklasse:	1

Garantieanspruch

Wir übernehmen für 2 Jahre nach Erwerb des Produktes die Kosten für Anfahrt, Reparatur und Ersatzteile bei Mängel, die nachweislich auf Produktionsfehler zurückzuführen sind.

Von der Garantie ausgeschlossen sind Leuchtmittel aller Art, Glas Kunststoffteile, sowie Fehler und Folgeschäden, welche auf mangelhafte Abluftleitung oder fehlerhafte Montage zurückzuführen sind. Auch bei gewerblich genutzten Geräten besteht kein Garantieanspruch.

Sichtbare, äußerliche Beschädigungen, die nach der Montage beanstandet werden, sind vom Garantieanspruch ausgeschlossen.

WEEE-Mark : Wenn Sie dieses Produkt entsorgen wollen, dann tun Sie dies bitte nicht zusammen mit dem Haushaltsmüll. Es gibt im Rahmen der WEEE-Direktive innerhalb der Europäischen Union (Direktive 2002/96/EC) gesetzliche Bestimmungen für separate Sammelsysteme für gebrauchte elektronische Geräte und Produkte.



Montagezeichnungen

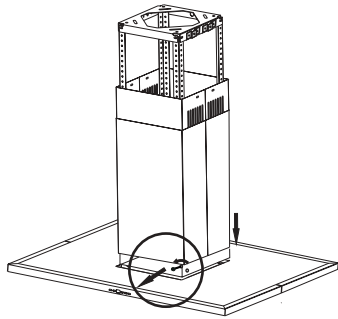


Abb.7b

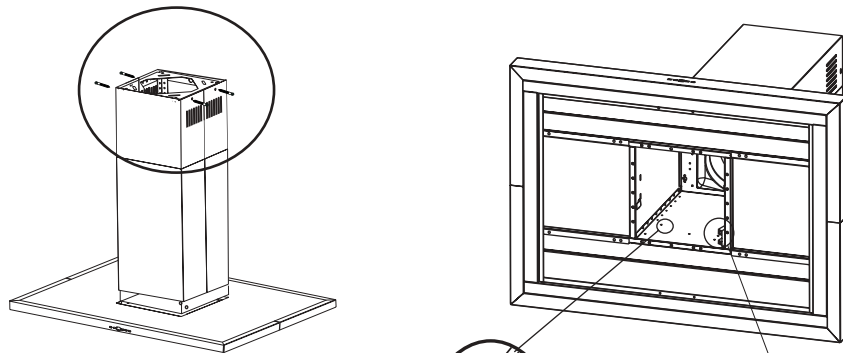


Abb.8

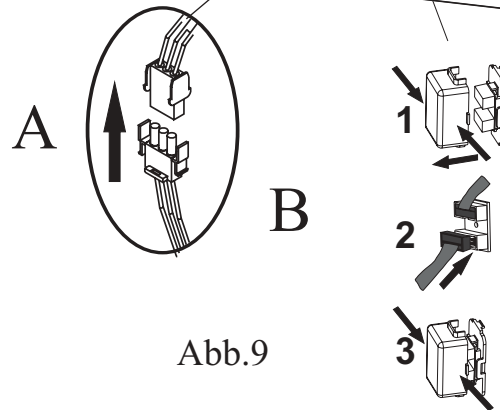


Abb.9

Sicherheitshinweise zum Gebrauch

Die Gebrauchsanleitung ist Bestandteil des Geräts. Bitte bewahren Sie das Dokument sorgfältig auf.

- Die Dunstabzugshaube darf nur über Elektro- oder Gasherden verwendet werden. Unsere Geräte sind nicht für die gewerbliche Nutzung bestimmt, sondern nur für den privaten Gebrauch im Haushalt. Bei Nichtbeachtung erlöschen alle Haftungs- und Gewährleistungsansprüche.

- Während des Betriebes der Dunstabzugshaube müssen die Metallfettfilter immer eingesetzt sein. Ansonsten kann sich übermäßig Fettdunst in der Haube und im Abluftsystem ablagern.

- Bei Gasherden ist darauf zu achten, dass die Kochstellen nicht ohne Kochgeschirr betrieben werden. Bei offenen Gasflammen können Teile der Dunstabzugshaube durch die aufsteigende Hitze beschädigt werden.

- Flambieren unter der Dunstabzugshaube ist wegen Brandgefahr nicht erlaubt. Die aufsteigende Flamme kann das im Filter abgelagerte Fett entzünden.

- Frittieren oder das Arbeiten mit Ölen und Fetten unter der Dunstabzugshaube darf wegen Brandgefahr nur bei ständiger Beaufsichtigung geschehen. Bei bereits verwendetem Öl steigt das Risiko der Selbstentzündung.

- Sonstige Arbeiten mit offener Flamme sind nicht gestattet. Sie könnten einen Brand auslösen und Metallfettfilter oder sonstige Teile beschädigen. Ausgenommen ist die sachgemäße Benutzung eines Gasherdes.

- Bei Abluftbetrieb der Dunstabzugshaube und Betrieb von schornsteinabhängigen Feuerungen (z.B. Kohleofen) muss für ausreichende Frischluftzufuhr im Aufstellraum gesorgt werden. Befragen Sie in jedem Fall den zuständigen Kaminkehrermeister.

- Die Dunstabzugshaube darf nicht mit einem Dampfreiniger gesäubert werden.

- Bei Nichtbeachtung der Wartungs- und Reinigungshinweise besteht infolge von Fettablagerungen Brandgefahr.

Reparaturen dürfen nur von autorisiertem Fachpersonal durchgeführt werden. Bei eigenmächtigen Eingriffen oder Eingriffen von nicht autorisierten dritten Personen erlöschen alle Haftungs- und Gewährleistungsansprüche.

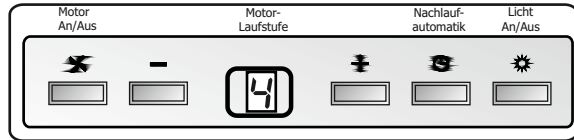
Welche Leistungsstufen sollten gewählt werden?

Die Leistung des Gerätes sollte den anfallenden Koch- und Bratdünsten angepasst werden, d.h. bei wenig Dunst wählen Sie eine niedrige, bei starkem Dunst eine höhere Leistungsstufe.

Bitte beachten Sie, dass Sie das Gerät bereits zusammen mit der Kochstelle einschalten. So kann sich ein Luftstrom aufbauen, bevor Kochdunst entsteht. Dies wirkt sich positiv auf die Absaugleistung aus.

Nach dem Kochen sollte das Gerät noch etwas nachlaufen, um die restlichen Gerüche und verbleibende Feuchtigkeit abzuziehen.

Bedienung mit LED-Display und elektronischer 4-Stufen-Schaltung



Inselhauben mit beidseitiger Bedienung

Diese Inselhauben können Sie an der Vorderseite und der Hinterseite bedienen.

Motor An/Aus ✖

Durch Drücken der Taste ✖ starten sie den Motor in der 2.Laufstufe. Diese ist dann im Display angezeigt. Zum Abstellen der Haube die Taste ✖ drücken.

Laufstufe verändern - / ±

Die eingestellte Laufstufe können sie mit den Tasten - oder ± verändern.

Beleuchtung ☀

Drücken sie die Taste ☀ - Das Licht geht an oder aus.

LED-Designstreifen vor dem Schacht

Durch längeres Drücken der Taste ☀ schalten Sie den LED-Designstreifen ein oder aus. Dies ist unabhängig von der Beleuchtung und dem Motorbetrieb.

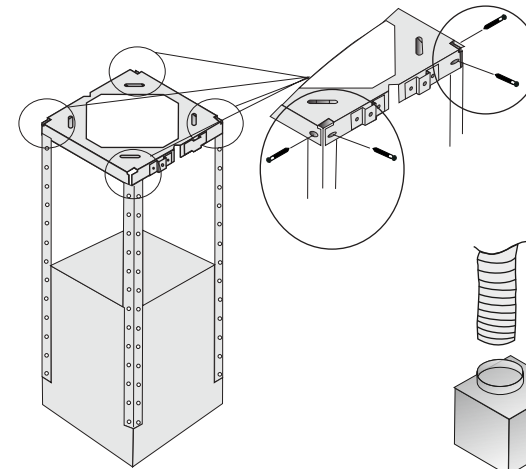


Abb.4

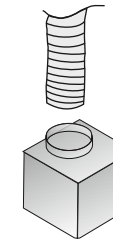


Abb.5

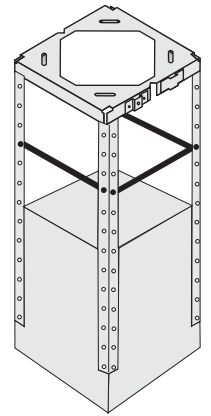


Abb.5a

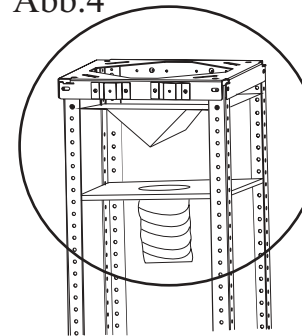


Abb.5b
(Nur bei Umluft)

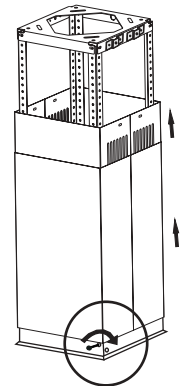


Abb.6

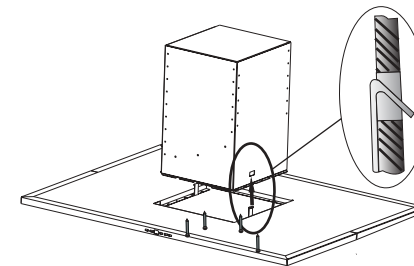


Abb.7

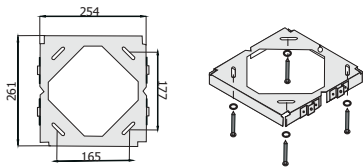


Abb.1

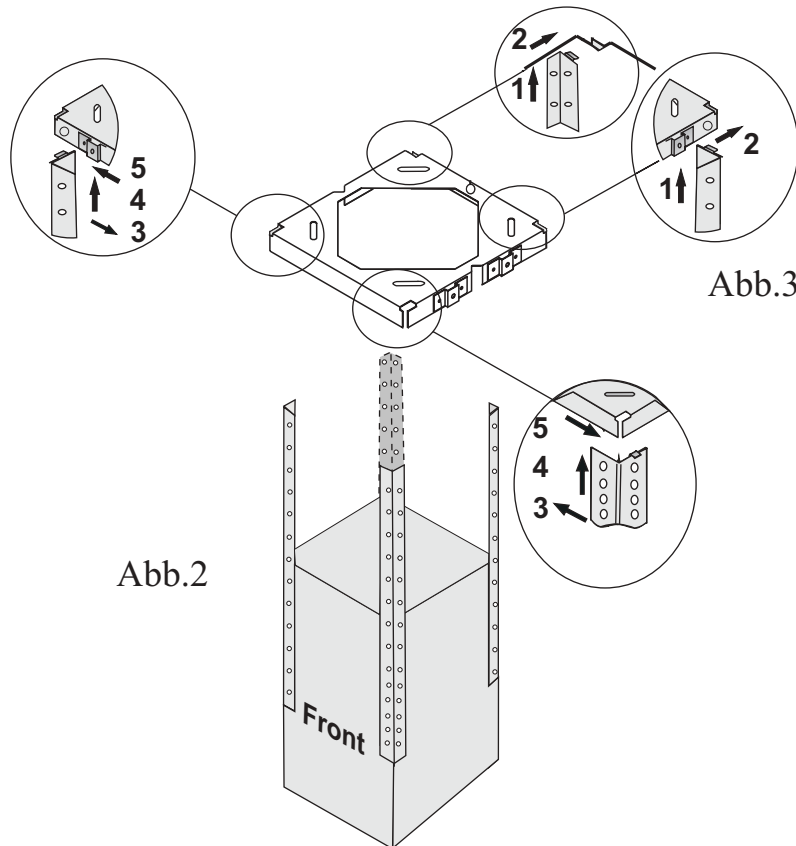



Abb.2

Abb.3

Nachlaufautomatik 15 Minuten

Die Nachlaufautomatik vereinfacht Ihnen nach Beenden des Kochens, die noch vorhandenen Gerüche oder Restfeuchtigkeit 15 Minuten lang abzuziehen.

Durch längeres Drücken der Taste  bei laufender Haube stellen Sie die Nachlaufautomatik ein und die Haube läuft 15 Minuten weiter. Die Anzeige der Laufstufe im Display blinkt jetzt. Dies zeigt an, dass die Nachlaufautomatik aktiviert ist. Sie können jetzt immer noch die Laufstufe mit + und - verändern.

Am Ende der Nachlaufzeit schaltet sich automatisch sowohl Motor als auch die Beleuchtung ab. Die eingestellte Nachlaufautomatik können sie auch manuell beenden, indem sie die Taste  drücken.

Wichtiger Hinweis:

Fettfilterreinigungsanzeige „C“

Wenn im Display der Buchstabe C blinkt zeigt dies Ihnen an, daß Sie die Fettfilter-Kassetten reinigen müssen (s. Punkt "Metallfettfilter reinigen").

Löschen dieses blinkenden C:

Das aufgeleuchtete oder blinkende "C" müssen Sie manuell löschen: Gebläse und Beleuchtung müssen dazu ausgeschaltet sein. Die Taste "Ein/Aus" drücken und gedrückt halten. Nach ca. 7-8 Sekunden erlischt das "C" und es erscheint kurz ein "E". Diese Sättigungsanzeige ist zeitlich gesteuert und wird jeweils nach 20 Stunden Betriebsdauer erneut blinken.

Leistungsstufe BOOST

Die höchste Leistungsstufe ist eine Boost-Stufe.

Wenn diese eingestellt ist blinkt in der Anzeige **b**

Der Boost-Modus ist jetzt aktiv, d.h. nach 7 Minuten Laufzeit schaltet der Motor automatisch in die niedrigere Laufstufe.

Bei aktiver Boost-Stufe kann die Nachlaufautomatik nicht eingeschaltet werden.

Wartung, Reinigung und Pflege

Achtung:

Vor sämtlichen Wartungs- und Reinigungsarbeiten müssen Sie den Netzstecker ziehen bzw. die Hauptsicherung ausschalten oder herausschrauben!

Wartungsintervalle

Die Dunstabzugshaube sollte unbedingt regelmäßig gewartet werden, um die Leistungsfähigkeit des Geräts auf lange Zeit zu gewährleisten. Wenn der Metallfettfilter mit Fett- und Schmutzpartikeln zugesetzt ist, wird die Funktion des Geräts stark beeinträchtigt.

Reinigungs-Intervall der Metallfettfilter: Entsprechend Ihren Koch- und Bratgewohnheiten müssen Sie die Metallfettfilter alle ein bis zwei Wochen reinigen. Spätestens wenn Sie eine leichte Verfärbung durch aufgenommenes Fett in dem Filter erkennen können.

Austausch-Intervall der Kohlefilter (nur bei Umluftbetrieb)

Der Aktivkohlefilter AF 300 ist weder waschbar noch regenerierbar und muss deshalb regelmäßig ausgetauscht werden.

Der Aktivkohlefilter AF 500 (waschbar) muss bei normalem Gebrauch nach jeweils 3 Monaten gewaschen werden. Er ist waschbar, also insgesamt 4 Perioden benutzbar.

Ersatzkohlefilter können Sie bei Ihrem vertrauten Fachhändler bestellen. Die Austausch- und Reinigungs-Intervalle müssen generell eingehalten werden, damit das Gerät nicht an Leistung und Funktionalität verliert.

Reinigung der Haube

Bei oder nach der Erstinbetriebnahme Ihrer Dunstabzugshaube wird eine schützende Plastikfolie von der Edelstahl-Oberfläche abgezogen. Dabei können Klebereste auf dem Edelstahl zurückbleiben, die Sie mit einem Edelstahl-Reiniger entfernen können. Achtung: Verbleibende Klebereste können mit der Zeit auf der Edelstahloberfläche der Dunstabzugshaube eventuell Flecken o.ä. verursachen.

Edelstahl ist ein hervorragendes Material. Es muß aber auch gepflegt werden! Mit einem speziellen Pflegemittel für Edelstahl sollten Sie die gereinigten Oberflächen schützen. Dies am besten umgehend nach dem Einbau mit einem weichen Tuch. Der aufgetragene Schutzfilm verhindert Fingerabdrücke auf dem Edelstahl und erleichtert später jede weitere Reinigung. Aggressive Reinigungsmittel, wie z.B. Essigreiniger, Scheuermittel, Schleifgranulat, etc. oder spitze Gegenstände können farbliche Veränderungen bewirken oder die Oberfläche Ihrer Dunstabzugshaube beschädigen.

ACHTUNG: Falls Sie die Haube innen reinigen möchten, müssen Sie diese unbedingt vorher stromlos machen. Dazu den Netzstecker ziehen oder die Hauptsicherung ausschalten.

Montage des Haubenkörpers mit Schacht (Abb.6a und 6b):

Schieben Sie den kompletten Schacht (Ausrichtung Abluft- oder Umluftbetrieb) über die Motorbox und arretieren Sie diesen mit einer kleinen Schraube an einem Loch an der Motorbox (Abb.6).

Haube im Abluftbetrieb: Schacht-Teleskopteil mit Umluft-Öffnungen **nach unten**

Haube im Umluftbetrieb: Schacht-Teleskopteil mit Umluft-Öffnungen **nach oben**

Am Haubenkörper befinden sich 2 Haken zum provisorischen Einhängen in die Motorbox, die beim Einschieben einrasten (Abb.7).

Jetzt den Haubenkörper mit den mitgelieferten Schrauben an der Motorbox anschrauben. Den fixierten Schacht lösen (kleine Schraube entfernen und den Schacht vorsichtig in den Haubenkörper gleiten lassen (Abb.7b).

Befestigung des Schachtes:

Schacht-Innenteil (Teleskopteil) nach oben ziehen und mit 4 Schrauben an der Montageplatte befestigen (Abb.8).

(Keinen Akkuschauber benutzen!)

Warnhinweis:
Stromzufuhr während der Montage ausschalten.

Elektrische Verbindung der Motorbox mit dem montierten Haubenkörper (Abb.9):

- A. Die Beleuchtungsverbindung stecken sie an der Innecke der Motorbox zusammen.
- B. Verbinden Sie den Datenkabelstecker der Bedienungseinheit mit der entsprechenden Dose an der anderen Innenecke der Motorbox.

Vor Inbetriebnahme bitte alle Kartonagen aus der Haube entfernen und sämtliche Schutzfolien von den Edelstahlf lächen abziehen.

Montage der Inselhaube

Die **Deckenmontage-Platte** an der Decke montieren (Abb.1):
Platte anlegen, Löcher für Dübel anreißen und bohren. Dübel einsetzen und dann die Platte mit 4 Schrauben befestigen. Darauf achten, dass die Befestigungspunkte des Schachtes an der Platte zu den Haubenseiten zeigen.

Als nächsten Schritt müssen sie die Gesamtlänge der zu montierenden Inselhaube ermitteln:

Raumhöhe minus Einbauhöhe Unterkante Inselhaube
minus Höhe des Inselhauben-Körpers.

Sie haben jetzt das Mass von Unterkante der Motorbox bis Ende der anzubringenden Montagestangen.

Vorbereiten der Motorbox mit den Montagestangen in der benötigter Länge vor der Montage (Abb.2):

Die 4 Montagestangen so an der Motorbox befestigen, daß die errechnete Länge entsteht.

Beim Anbringen der Montagestangen darauf achten, daß die Richtung der Abwinkelungen an der hinteren Motorboxkante nach hinten zeigen; die der Abwinkelungen an der vorderen Motorboxkante nach rechts und links zeigen. Jetzt jede Montagestange an der Motorbox mit 4 Schrauben befestigen.

Weitere Montage an der Deckenmontage-Platte (Abb.3/Schritte 1-5):

Die Motorbox (mit den Montagestangen) wird mit den Abwinkelungen nach hinten in die 2 hinteren Kerben der Deckenmontage-Platte eingeschoben und die vorderen Montagestangen nach oben, die beiden Stangen leicht von rechts und links nach innen gedrückt, so eingeschoben, daß sie in die Platte einrasten. Die Winkeleisen müssen jetzt mit je **2 Schrauben an jeder Ecke der Montageplatte** befestigt werden (Abb.4).

Fertigstellen des Abluftkanals (Abb.5):

Anschluss des individuellen Abluftkanals mit Durchmesser 150 mm (evtl. mit Reduzierstück auf **125 mm**).

Achtung: Der Abluftkanal reduziert auf 125 mm Durchmesser bedeutet weniger Luftdurchfluss und möglicherweise ein lauterer Arbeitsgeräusch Ihrer Haube.

Alle Teile gut fixieren.

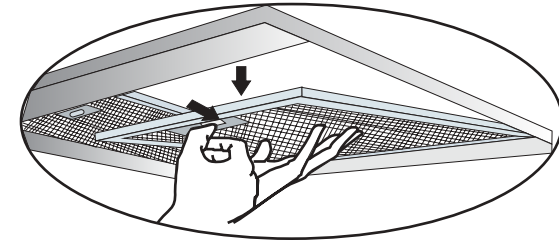
Beim Umluftbetrieb das Umluftset 40 jetzt einsetzen (Abb.5b).

Verstrebungen einsetzen zum Stabilisieren der Inselhaube (Abb.5a).

Metallfettfilter abnehmen und reinigen

Abnehmen der Metallfettfilter

Drücken Sie die Griffleiste geringfügig nach hinten und entnehmen Sie die Metallfettfilter schräg nach unten.



Reinigung der Metallfettfilter

- Die Metallfettfilter in heißem Spülwasser gut einweichen, dann mit einer weichen Bürste reinigen und anschließend mit heißem Wasser gut abbrausen. Eventuell den Vorgang wiederholen.

- Die Metallfettfilter können auch in der Geschirrspülmaschine bei einem Normalprogramm mit 55 °C gereinigt werden. Bitte nicht die Intensivstufe benutzen, da Beschädigungen am Metallfettfilter auftreten können.

- Aufgrund möglicher Fettablagerungen an Geschirr oder der Ansammlung von Speiseresten im Gittergewebe sollten die Metallfettfilter separat von Geschirr und Gläsern gereinigt werden. Stark zugesetzte Metallfettfilter sollten vorher in heißem Spülwasser gut eingeweicht werden.

Hinweis:

Beim Reinigen der Metallfettfilter darauf achten, dass das Gitter nicht beschädigt wird. Durch häufiges Reinigen oder durch die Verwendung von aggressiven Reinigungsmitteln können Farbveränderungen an der Metalloberfläche auftreten. Diese haben keinen Einfluss auf die Filterfunktion und **sind kein Reklamationsgrund**.

Nach der Reinigung setzen Sie den trockenen Metallfettfilter mit der Hinterkante zuerst in den Rahmen der Haube ein. Filter nach oben klappen, Griffleiste kurz betätigen und Fettfilter in endgültiger Lage einrasten lassen.

Aktivkohlefilter austauschen (nur bei Hauben im Umluftbetrieb)

Der Aktivkohlefilter in Ihrer Haube ist **Modell: AF300 oder AF500**(waschbar)
Mehr dazu auf Seite "Wartung, Reinigung und Pflege"

Bei Fragen wenden Sie sich bitte an Ihren vertrauten Fachhändler.

Hinweis: Bei Einsatz der Haube im Umluftbetrieb sollte nach Beendigung des Kochvorganges die Nachlaufautomatik etwa 10-15 Minuten zum Nachtrocknen des Kohlefilters eingesetzt werden.

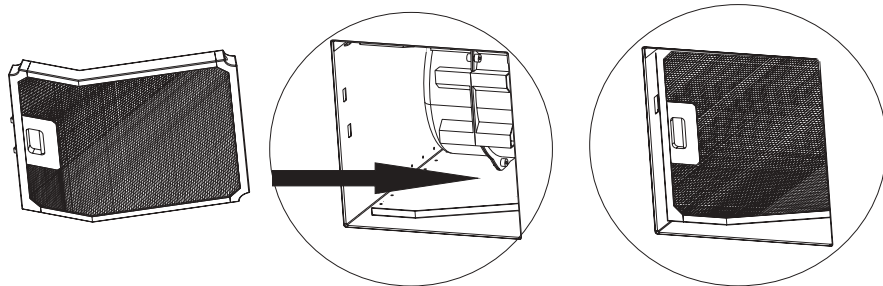
Die Position des Aktivkohlefilters ist hinter den Metallfettfiltern.

Diese Fettfilter müssen herausgenommen werden.

Einsetzen und Herausnehmen des Kohlefilters:

An den Seiten unterhalb des Motors sind zwei Auflageschienen angebracht. Schieben sie den Kohlefilter unterhalb dieser Schienen nach hinten oben ein. Jetzt die vordere Kante (mit dem Clip) nach oben schieben bis die Stifte in die vorgesehenen Schlitze einrasten.

Zum Herausnehmen die Cliplasche eindrücken und den Kohlefilter entnehmen.



Montage der Haube allgemein

Wichtige Hinweise

Aus Sicherheitsgründen muss der Abstand zwischen Kochfläche und Haubenunterseite bei Elektrokochstellen min. 65 cm bis max. 75 cm und bei Gaskochstellen min. 75 cm bis max. 80 cm betragen.

Vor dem elektrischen Anschluss ist zu prüfen, ob die auf dem Typenschild angegebene Spannung mit der vorhandenen örtlichen Netzspannung übereinstimmt. Das Typenschild befindet sich im Inneren der Haube. Sie sehen es nach dem Abnehmen der Fettfilter neben dem Motor.

Bei Abluftbetrieb muss das Abluftsystem inkl. Mauerkasten mindestens einen Durchmesser von 125 mm haben. Um eine optimale Lüftungsleistung und ein ruhiges Betriebsgeräusch zu erreichen, empfehlen wir ein Abluftsystem mit einem Durchmesser 150 mm.

Beim Verlegen der Abluftleitung sollten Sie Folgendes beachten:

- Kurze, gerade Abluftstrecken wählen!
- Möglichst wenig Rohrbögen wählen!
- Keine Rohre mit spitzen Winkeln verwenden, sondern mit runden Bögen!
- **Abluftkästen und Abluftleitungen mit einem Durchmesser kleiner als 125 mm sind ungeeignet. Durch Einbau oder Reduzieren einer Abluftleitung auf einen Durchmesser von kleiner als 125 mm entfällt der Garantieanspruch auf die Gerätefunktion.**
- Die Haube soll an einer gemauerten Wand befestigt werden. Ungeeignet ist eine Holzwand, da diese wie ein Resonanzkörper wirkt und dadurch höhere Betriebsgeräusche auftreten können.
- Ein nicht fachgerecht verlegter Abluftkanal kann die Luftlaufgeräusche unangenehm verstärken.
- Verwenden Sie nur die für Abluft von Dunstabzugshauben empfohlenen und geeigneten Kunststoff- oder Flex-Schläuche.
- Das ruhigste Laufgeräusch der Dunstabzugshaube erhalten Sie mit einem runden starren Luftkanal aus Rundrohr in dem benötigten Durchmesser.
- Beim Bohren von Dübellöchern ist darauf zu achten, dass die in der Wand verlaufenden Leitungen (Strom, Gas, Wasser) nicht beschädigt werden!

Elektroanschluss

Die Haube wird vom Werk mit Anschlussleitung und Stecker ausgeliefert. Sie kann an jede vorschriftsmäßig installierte und abgesicherte Schutzkontaktsteckdose mit 230 Volt Wechselstrom, 50 Hz angeschlossen werden.

Aus optischen Gründen sollte die Steckdose hinter dem Schacht vorgesehen werden, damit diese nicht sichtbar ist. Weil die Steckdose dann nach Montage des Schachtes nicht mehr zugänglich ist, muss für Wartungsarbeiten der Stromkreis, an den die Haube angeschlossen ist, abschaltbar sein.

Das Gerät entspricht der Schutzklasse 1.

Montage der Haube allgemein

Sichtlich beschädigte Ware, die trotzdem montiert wird, ist generell vom Umtausch ausgeschlossen.

Bitte nehmen Sie vor der Montage der Haube eine Prüfung auf Vollständigkeit und eventuelle Schäden vor.

Abluft- oder Umluftanschluss

Beim **Abluftbetrieb** wird der Dunst über einen Abluftkanal mit Mauerkasten nach draußen - aus der Küche heraus - geführt.

Beim **Umluftbetrieb** wird der Dunst von Fettrückständen und Gerüchen befreit und wieder in die Küche ausgestoßen. Wenn Sie Kochgerüche binden wollen, müssen Aktivkohlefilter in die Haube eingesetzt werden. Dabei wird allerdings nicht die Feuchtigkeit, die beim Kochen entsteht, aus der Küche entfernt!

Der Einsatz des Aktivkohlefilters erhöht den Saugwiderstand des Gebläses, d.h. der Luftdurchsatz verringert sich. Die Dunstabzugshaube zieht dadurch schlechter ab und das Geräusch des Luftstroms wird lauter.

Werkseitig wird die Haube ohne Aktivkohlefilter geliefert, d.h. die Hauben sind für Abluftbetrieb vorgesehen. Aktivkohlefilter für Ihre entsprechende Haube können Sie bei Ihrem vertrauten Fachhändler bestellen.

Hinweise zu baulichen Voraussetzungen

Beim Nutzen einer Dunstabzugshaube im Abluftbetrieb sind folgende Hinweise zu beachten.

In Küchen/Räumen **ohne offene Feuerstelle** sollte die Luftzufuhr für den Raum mindestens so geschaffen sein, dass in diesem Raum kein Unterdruck entsteht und die Haube gut funktionieren kann.

Wichtig: In Küchen/Räumen mit offener Feuerstelle, z.B. Kachel- oder Kohleöfen, Kaminen, etc. muss grundsätzlich eine ausreichende Frischluftzufuhr sichergestellt sein. Am besten durch einen Ab- und Zuluft-Mauerkasten oder durch eine Absicherung mit einem Fensterklappschar.

Am besten erkundigen Sie sich vor der Planung bei Ihrem zuständigen Kaminkehrermeister. Vor Inbetriebnahme muss dann die Haube sowie die Ab- und Zuluftleitung von diesem abgenommen werden.

Die Haube darf auf keinen Fall an einen im Betrieb befindlichen Rauch- oder Abgaskamin anderer Geräte (Boiler, Kessel, Öfen, etc.) angeschlossen werden. Es darf auch kein Schacht verwendet werden, welcher der Be- oder Entlüftung von Räumen oder Feuerstellen dient.

Bei Anschluss an stillgelegte Rauch- oder Abgaskamine ist die Zustimmung des zuständigen Kaminkehrermeisters einzuholen.

Die jeweiligen Länder-Bauvorschriften sind unbedingt zu beachten!

Was tun bei Problemen?

Die Haube funktioniert überhaupt nicht:

• Wurde evtl. die Sicherung in der Hausinstallation ausgelöst?
Stromversorgung der Haube, bzw. Hauptsicherung/Sicherungen überprüfen

• Ist der Netzstecker eingesteckt?

Ziehen Sie den Netzstecker, um die Steuerelektronik in den Ausgangszustand zu versetzen (Reset). Warten Sie etwa 20 Sekunden bevor Sie den Netzstecker wieder einstecken.

Alternativ können Sie auch die entsprechende Netzsicherung für den o.g. Zeitraum aus- und dann wieder einschalten.

Die Leistung der Haube ist unzureichend/das Betriebsgeräusch ist erhöht:

• Ist die Größe der Abluftleitung ausreichend?

Der Querschnitt der Luftleitung (von Haube bis Mauerkasten inkl.) sollte 150 mm betragen. Eine Luftleitung mit Querschnitt 125 mm kann evtl. die Leistung des Motors beeinträchtigen.

• Wenn der Mauerkasten mit einem Fliegengitter versehen ist, kann dies den Luftdurchfluss bremsen.

Sollte dies der Fall sein, bitte das Fliegengitter entfernen.

• Wenn die Abdeckplatte des Mauerkastens feste, sehr schräge Lamellen hat, sollte man die Platte entfernen, um festzustellen, ob sich das Problem damit löst. Setzen Sie eine Abdeckplatte mit beweglichen Lamellen ein, da diese den Luftstrom am wenigsten behindert.

• Sind die Metallfettfilter sauber?

• Nur bei Umluftbetrieb - Wurden die Kohlefilter bereits vor über sechs Monaten eingesetzt? Dann sollten Sie diese bitte wechseln.

• Wird die der Küche entnommene Luft durch genügend frische Luft ausgeglichen, damit sich kein Unterdruck aufbaut?

Eine Lampe der Haubenbeleuchtung ist ausgefallen:

Bitte tauschen Sie diese Lampe aus : Austausch der Leuchtmittel.

Beleuchtungsart / Leuchtmittel austauschen

Die Beleuchtung ist ausgefallen / Ein Leuchtmittel ist defekt

- Sind die Leuchtmittel fest eingesteckt?
 - Sitzt die LED-Leuchte bis zum Anschlag in der Fassung?
- Wenn ja, ist das Leuchtmittel defekt. Tauschen Sie dieses bitte aus.

Wir setzen bei diesen Dunstabzugshauben-Modellen folgende **Beleuchtungen und Leuchtmittel** ein:

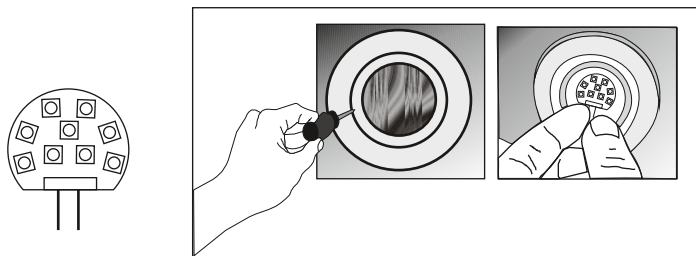
LED-Leuchte G4 1,5W/12V

Sie erhalten **Ersatz im Baumarkt oder Elektrofachhandel**.

Warnhinweise!
Bevor Lampenaustausch bzw. überprüfen einer defekten Lampe:
Netzstecker ziehen bzw. Sicherung ausschalten!
Nicht in das helle Halogenlicht blicken!

Austausch des Leuchtmittels:

LED-Leuchte G4 1,5W/12V



Den inneren Edelstahlring mit dem Glas mit einem kleinen Schraubenzieher leicht heraus hebeln und abnehmen. Die defekte Steck-LED-Leuchte herausziehen.

Wichtig: Die neue LED-Leuchte nicht mit bloßen Fingern am Leuchtenglas berühren.

Diese Leuchte bis Anschlag in die Fassung stecken und dann den Edelstahlring mit dem Glas wieder einsetzen.

Die indirekte Beleuchtung ist ausgefallen / Ein Leuchtmittel ist defekt

Bitte wenden Sie sich an den Kundendienst.

Die Einschaltgarantie für Leuchtmittel ist 8 Tage

Es werden hochwertige Leuchtmittel mit langer Lebensdauer eingesetzt. Diese können aber durch nicht vorsehbare und auch nicht vom Hersteller verursachte Umstände kaputt gehen. Deshalb fallen nach Ende der Einschaltgarantiezeit Leuchtmittel nicht mehr unter die Gewährleistungs- bzw. Garantieverpflichtung.

Blinkende Anzeige im Display der Haubenbedienung:

Bei LED-Display mit Zahlen

- zeigt aktivierte Nachlaufautomatik an
- ein leuchtendes oder blinkendes "C" ist die Fettfilterreinigungs-Erinnerung

Die Erklärungen dazu und wie sie diese Anzeigen löschen können finden Sie auf den Seiten "Bedienung der Haube oder Fettfilter - Reinigungsanzeige C".