

SILVERLINE[®]

DUNSTABZUGSHAUBEN

Gebrauchs- und Montageanleitung



Slim Deluxe

Lieber Kunde,

wir bedanken uns für das in uns gesetzte Vertrauen und den Erwerb dieser SILVERLINE- Dunstabzugshaube.

Dieses Gerät ist so konzipiert, dass es den Anforderungen zum Gebrauch im Haushalt entspricht.

Wir bitten Sie diese Bedienungsanleitung, die Ihnen Einsatzmöglichkeiten und Funktionsweise Ihrer Dunstabzugshaube erläutert, genau zu beachten.

Das Gerät entspricht den europäischen Sicherheitsbedingungen nach CE.

Für Schäden an Personen und Gegenständen, die auf eine fehlerhafte oder unsachgemäße Installation des Geräts zurückzuführen sind, übernimmt der Hersteller keinerlei Haftung.

Der Hersteller behält sich das Recht vor, evtl. notwendige Modellmodifizierungen an den Gerätetypen vorzunehmen. Dies betrifft Änderungen hinsichtlich der Bedienerfreundlichkeit, des Schutzes der Benutzer und des Gerätes sowie Anpassungen an den aktuellen technischen Standard.

Sollten Sie trotz unserer eingehenden Qualitätskontrolle etwas zu beanstanden haben, wenden Sie sich bitte an unseren Kundendienst.

Sie erreichen unseren Kundendienst unter folgender Nummer:

Hotline Kundendienst

Tel.: +49 (0) 2181 - 75668- 350

Fax: +49 (0) 2181 - 75668- 33

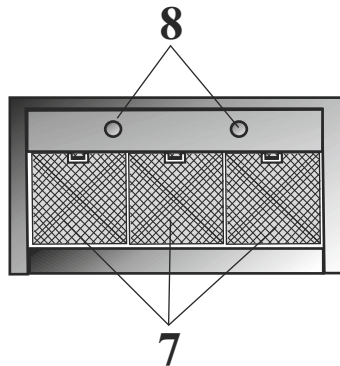
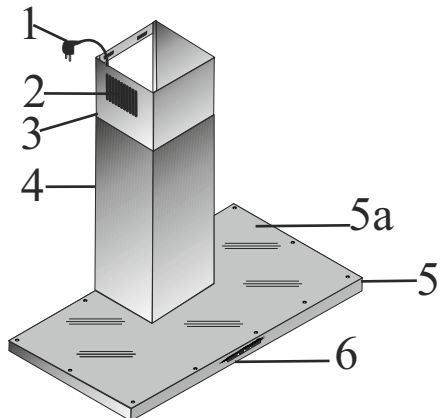
kundendienst@silverline24.de

Bitte heben Sie diese Bedienungsanleitung an einem einfach zu erreichenden Platz auf.

Ihr SILVERLINE- Team

Inhaltsverzeichnis	Seite:
Lieber Kunde	2
Inhaltsverzeichnis	3
Einzelteile der Dunstabzugshaube	4
Technische Daten	4
Sicherheitshinweise zum Gebrauch	4
Bedienung der Haube	5
▪Motor	
▪Beleuchtung	
▪Nachlaufautomatik	
▪Fettfilterreinigungsanzeige	
▪Leistungsstufe Boost	
Wartung, Reinigung und Pflege	6
▪Wartungsintervalle	
▪Reinigung der Haube	
Leistungsstufe BOOST	
Metallfettfilter abnehmen und reinigen	7
Aktivkohlefilter austauschen	8
Was tun bei Problemen?	9-10
▪Mögliche Störungen, Ursachen dazu und evtl. Abhilfen	
Beleuchtung / Leuchtmittel austauschen	11
Montage der Dunstabzugshaube allgemein	12-13
▪Abluft- oder Umluftanschluss	
▪Hinweise zu baulichen Voraussetzungen	
▪Wichtige Hinweise	
▪Elektroanschluss	
Montage ihrer Haube individuell	14-15
Montagezeichnungen	16
Motor Schrankmontage	17
Garantieanspruch	18
Kundendienst	19

Einzelteile der Dunstabzugshaube



Technische Daten

Modellname:	Slim Deluxe
Netzanschluss:	220-240 V~/50 Hz
LED-Kette 12 V	1 W
LED-Leuchte 12 V	2 x 1,5 W
Motorleistung	275 W
Nennleistung	279 W
Maße (BxT)	
- 60 cm Variante	59,8x50 cm
- 80 cm Variante	79,8x50 cm
- 90 cm Variante	89,8x50 cm
Höhe von-bis	73,5-111,5 cm
Gewicht	
- 60 cm Variante	14 kg
- 80 cm Variante	16,2 kg
- 90 cm Variante	16,6 kg
Abluftkanal	150 mm
max. Luftdurchsatz bei Abluft m3	800
Schutzklasse:	1

Bedienung der Haube

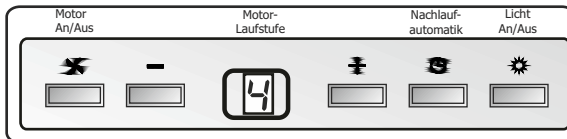
Welche Leistungsstufen sollten gewählt werden?

Die Leistung des Gerätes sollte den anfallenden Koch- und Bratdünsten angepasst werden, d.h. bei wenig Dunst wählen Sie eine niedrige, bei starkem Dunst eine höhere Leistungsstufe.

Bitte beachten Sie, dass Sie das Gerät bereits zusammen mit der Kochstelle einschalten. So kann sich ein Luftstrom aufbauen, bevor Kochdunst entsteht. Dies wirkt sich positiv auf die Absaugleistung aus.

Nach dem Kochen sollte das Gerät noch etwas nachlaufen, um die restlichen Gerüche und verbleibende Feuchtigkeit abzuziehen.

Bedienung mit LED-Display und elektronischer 4-Stufen-Schaltung





Motor An/Aus

Durch Drücken der Taste  starten sie den Motor in der 2.Laufstufe. Diese ist dann im Display angezeigt.

Zum Abstellen der Haube die Taste  drücken.


Laufstufe verändern /

Die eingestellte Laufstufe können sie mit den Tasten  oder  verändern.

Beleuchtung


Drücken sie die Taste  Das Licht geht an oder aus.


LED-Designstreifen vor dem Schacht

Durch längeres Drücken der Taste  schalten Sie den LED-Designstreifen ein oder aus. Dies ist unabhängig von der Beleuchtung und dem Motorbetrieb.

Nachlaufautomatik 15 Minuten

Die Nachlaufautomatik vereinfacht Ihnen nach Beenden des Kochens, die noch vorhandenen Gerüche oder Restfeuchtigkeit 15 Minuten lang abzuziehen.


Durch längeres Drücken der Taste  bei laufender Haube stellen Sie die Nachlaufautomatik ein und die Haube läuft 15 Minuten weiter. Die Anzeige der Laufstufe im Display blinkt jetzt. Dies zeigt an, dass die Nachlaufautomatik aktiviert ist. Sie können jetzt immer noch die Laufstufe mit + und - verändern.

Am Ende der Nachlaufzeit schaltet sich automatisch sowohl Motor als auch die Beleuchtung ab. Die eingestellte Nachlaufautomatik können sie auch manuell beenden, indem sie die Taste  drücken.

Wichtiger Hinweis: Fettfilterreinigungsanzeige „C“

Wenn im Display der Buchstabe **C** blinkt zeigt dies Ihnen an, dass Sie die Fettfilter-Kassetten reinigen müssen (s. Punkt "Metallfettfilter reinigen").

Löschen dieses blinkenden C:

Drücken Sie bei ausgeschaltendem Motor und Licht die Taste  solange bis im Display ein „E“ erscheint.

Danach beginnt der nächste Betriebszyklus der Fettfilter.

Leistungsstufe BOOST

Die höchste Leistungsstufe ist eine Boost-Stufe.

Wenn diese eingestellt ist blinkt in der Anzeige *b*

Der Boost-Modus ist jetzt aktiv, d.h. nach 7 Minuten Laufzeit schaltet der Motor automatisch in die niedrigere Laufstufe.

Bei aktiver Boost-Stufe kann die Nachlaufautomatik nicht eingeschaltet werden.

Wartung, Reinigung und Pflege Wartungsintervalle

Die Dunstabzugshaube muss unbedingt regelmäßig gewartet werden, um die Leistungsfähigkeit des Geräts auf lange Zeit zu gewährleisten. Wenn der Metallfettfilter mit Fett- und Schmutzpartikeln zugesetzt ist, wird die Funktion des Geräts stark beeinträchtigt.

Reinigungs-Intervall der Metallfettfilter:

Entsprechend Ihren Koch- und Bratgewohnheiten sollten Sie die Metallfettfilter etwa alle ein bis zwei Wochen reinigen. Spätestens wenn Sie eine leichte Verfärbung durch aufgenommenes Fett in dem Filter erkennen können.

Austausch-Intervall der Kohlefilter (nur bei Umluftbetrieb):

Der **Aktivkohlefilter AF 300** ist weder waschbar noch regenerierbar und muss deshalb regelmäßig ausgetauscht werden.

Der **Aktivkohlefilter AF 500(waschbar)** muss bei normalem Gebrauch nach jeweils 3 Monaten gewaschen werden. Er ist 3 x waschbar, also insgesamt 4 Perioden benutzbar.

Ersatzkohlefilter können Sie bei Ihrem vertrauten Fachhändler bestellen.

Die Austausch- und Reinigungs-Intervalle müssen generell eingehalten werden, damit das Gerät nicht an Leistung und Funktionalität verliert.

Reinigung und Pflege

Die Haube darf nicht mit einem Dampfreiniger gesäubert werden.

Falsche Reinigung des Edelstahls und sonstiger Oberflächen kann zu farblichen Veränderungen und zu Beschädigungen führen.

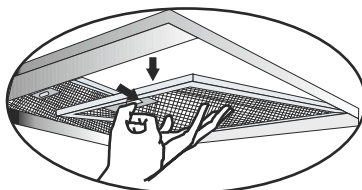
Wir empfehlen Ihnen deshalb, die Außenflächen der Haube mit unserem speziellen Edelstahl-Pflegemittel direkt nach dem Einbau der neuen Haube zu schützen. Ein Schutzfilm verhindert dann sichtbare Fingerabdrücke und erleichtert die Reinigung des Edelstahls. Pflegen Sie das Gerät mit einem weichen Tuch, nicht mit Küchen-Papiertüchern.

Aggressive Reinigungsmittel, wie z.B. Essigreiniger, Scheuermittel, Schleifgranulat oder spitze Gegenstände beschädigen die Oberfläche Ihrer Haube.

Metallfettfilter abnehmen und reinigen

Abnehmen der Metallfettfilter

Drücken Sie die Griffleiste geringfügig nach hinten und entnehmen Sie die Metallfettfilter schräg nach unten.



Reinigung der Metallfettfilter

Die Metallfettfilter in heißem Spülwasser gut einweichen, dann mit einer weichen Bürste reinigen und anschließend mit heißem Wasser gut abbrausen. Eventuell den Vorgang wiederholen.

Die Metallfettfilter können auch in der Geschirrspülmaschine bei einem Normalprogramm mit 55 °C gereinigt werden. Bitte nicht die Intensivstufe benutzen, da Beschädigungen am Metallfettfilter auftreten können.

Aufgrund möglicher Fettablagerungen an Geschirr oder der Ansammlung von Speiseresten im Gittergewebe sollten die Metallfettfilter separat von Geschirr und Gläsern gereinigt werden. Stark zugesetzte Metallfettfilter sollten vorher in heißem Spülwasser gut eingeweicht werden.

Hinweis:

Beim Reinigen der Metallfettfilter darauf achten, dass das Gitter nicht beschädigt wird. Durch häufiges Reinigen oder durch die Verwendung von aggressiven Reinigungsmitteln können Farbveränderungen an der Metalloberfläche auftreten. Diese haben keinen Einfluss auf die Filterfunktion und sind kein Reklamationsgrund.

Nach der Reinigung setzen Sie den trockenen Metallfettfilter mit der Hinterkante zuerst in den Rahmen der Haube ein. Filter nach oben klappen, Griffleiste kurz betätigen und Fettfilter in endgültiger Lage einrasten lassen.

Aktivkohlefilter austauschen

Wir setzen bei diesen Dunstabzugshauben folgende Aktivkohlefilter ein:
AF 300 oder AF 500(waschbar)

Hinweis:

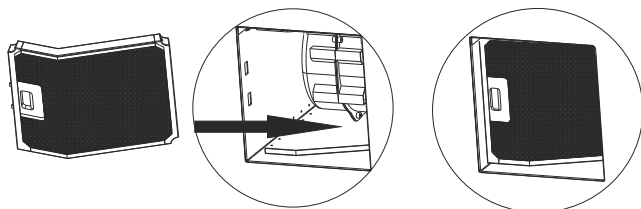
Bei Einsatz der Haube im Umluftbetrieb sollte nach Beendigung des Kochvorganges die Nachlaufautomatik etwa 10-15 Minuten zum Nachtrocknen des Kohlefilters eingesetzt werden.

Die Position des Aktivkohlefilters ist hinter dem/n Metallfettfilter/n.
Diese Fettfilter müssen herausgenommen werden.

An den Seiten unterhalb des Motors sind zwei Auflageschienen angebracht.
Schieben sie den Kohlefilter unterhalb dieser Schienen nach hinten oben ein.

Jetzt die vordere Filter-Kante (mit dem Clip) nach oben schieben bis die Stifte in die vorgesehenen Schlitze einrasten.

Zum Herausnehmen die Cliplasche eindrücken und den Kohlefilter entnehmen.



Die Einsatzzeit der Kohlefilter ist abhängig von der Menge und Intensität des Kochens. Je mehr Sie kochen desto kürzer ist die Einsatzzeit.

Der Kohlefilter **AF 300** ist nicht waschbar und muss nach 3 Monaten mit einem neuen Kohlefilter ausgetauscht werden.

Der Kohlefilter **AF 500(waschbar)** sollte bei normalem Gebrauch nach jeweils 3 Monaten gewaschen werden. Er ist 3 x waschbar, also 4 Perioden benutzbar.

Danach mit einem neuen Kohlefilter AF500(waschbar) ersetzen.

Er kann per Hand oder in einem Geschirrspüler bei einem Normalprogramm bis max. 55° C gewaschen werden. Bitte keine Intensivstufe benutzen, da Beschädigungen auftreten können.

Was tun bei Problemen?

Die Haube funktioniert überhaupt nicht:

¿ Wurde evtl. die Sicherung in der Hausinstallation ausgelöst?

Stromversorgung der Haube, bzw. Hauptsicherung/Sicherungen überprüfen

¿ Ist der Netzstecker eingesteckt?

Ziehen Sie den Netzstecker, um die Steuerelektronik in den Ausgangszustand zu versetzen (Reset). Warten Sie etwa 20 Sekunden bevor Sie den Netzstecker wieder einstecken.

Alternativ können Sie auch die entsprechende Netzsicherung für den o.g. Zeitraum aus- und dann wieder einschalten.

Die Leistung der Haube ist unzureichend/das Betriebsgeräusch ist erhöht:

¿ Ist die Größe der Abluftleitung ausreichend?

Der Querschnitt der Abluftleitung (von Haube bis Mauerkasten inkl.) sollte 150 mm betragen. Eine Abluftleitung mit Querschnitt 125 mm vermindert die Leistung des Motors und erhöht das Betriebsgeräusch.

¿ Wenn der Mauerkasten mit einem Fliegengitter versehen ist, kann dies den Luftdurchfluss bremsen. Besonders da es sehr schnell verschmutzt.

Sollte dies der Fall sein, bitte das Fliegengitter entfernen.

¿ Wenn die Abdeckplatte des Mauerkastens feste, sehr schräge Lamellen hat, sollte man die Platte entfernen, um festzustellen, ob sich das Problem damit löst.

Setzen Sie eine Abdeckplatte mit beweglichen Lamellen ein, da diese den Luftstrom am wenigsten behindert.

¿ Sind die Metallfettfilter sauber?

¿ Nur bei Umluftbetrieb: Wurden die Aktivkohlefilter bereits vor mehr als 3 Monaten eingesetzt? Dann sollten Sie diese unbedingt ersetzen.

¿ Wird die der Küche entnommene Luft durch genügend frische Luft ausgeglichen, damit sich kein Unterdruck aufbaut?

Wenn nicht, das Küchenfenster gekippt offen halten.

Absaugverhalten bei Design-Dunstabzugshaben

Diese Designhaube hat nur eine relativ kleine Ansaugfläche. Hinter dem Fettfilter befindet sich der Motor, der hinten mittig in der Dunstabzugshaube ist. Sie erreichen hier eine optimale Absaugleistung hinten mittig, im Bereich direkt unter dem Motor. Wenn an der Seite der Haube oder vorn gekocht wird ist es möglich, daß ein gewisser Anteil des Kochdunstes an dem Rand der Haube vorbei entweicht.

Eine Lampe der Haubenbeleuchtung ist ausgefallen:

Bitte tauschen sie diese Lampe aus: Leuchtmittel austauschen

Warnhinweis:

Beim Austausch einer Lampe unbedingt die Stromversorgung unterbrechen, Netzstecker ziehen bzw. Die Hauptsicherung ausschalten.
Ansonsten besteht die Gefahr eines Stromschlages.

Die Einschaltgarantie für Leuchtmittel ist 8 Tage

Es werden hochwertige Leuchtmittel mit langer Lebensdauer eingesetzt.

Diese können aber durch nicht vorhersehbare und auch nicht vom Hersteller verursachte Umstände kaputt gehen.

Deshalb fallen nach Ende der Einschaltgarantiezeit Leuchtmittel nicht mehr unter die Gewährleistungs- bzw. Garantieverpflichtung.

Blinkende oder leuchtende Anzeige im Display der Haubenbedienung:

Bei dem LED-Display mit Zahlen

- Blinken der Laufstufen-Zahl zeigt die aktivierte Nachlaufautomatik an
- ein leuchtendes "C" ist die Fettfilterreinigungs-Erinnerung

Beleuchtungsart / Leuchtmittel austauschen

Die Beleuchtung ist ausgefallen / Ein Leuchtmittel ist defekt

¿Sind die Leuchtmittel fest eingesteckt?

¿Sitzt die LED-Leuchte bis zum Anschlag in der Fassung?

Wenn ja, ist das Leuchtmittel defekt. Tauschen Sie dieses bitte aus.

Wir setzen bei diesen Dunstabzugshauben-Modellen folgende **Beleuchtungen und Leuchtmittel** ein:

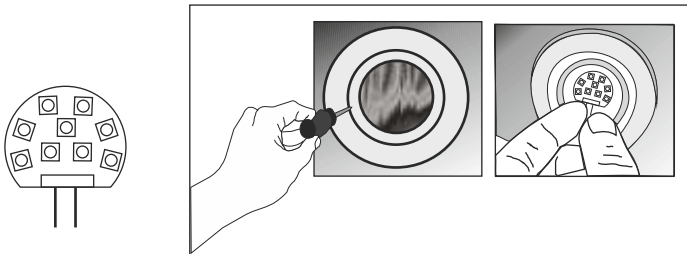
LED-Leuchte G4 1,5W/12V

Sie erhalten Ersatz **替** Baumarkt oder Elektrofachhandel.

Warnhinweise!
Bevor Lampenaustausch bzw. überprüfen einer defekten Lampe:
Netzstecker ziehen bzw. Sicherung ausschalten!
Nicht in das helle Halogenlicht blicken!

Austausch des Leuchtmittels:

LED-Leuchte G4 1,5W/12V



Den inneren Edelstahlring mit dem Glas mit einem kleinen Schraubenzieher leicht heraus hebeln und abnehmen. Die defekte Steck-LED-Leuchte herausziehen.

Wichtig: Die neue LED-Leuchte nicht mit bloßen Fingern am Leuchtenglas berühren.

Diese Leuchte bis Anschlag in die Fassung stecken und dann den Edelstahlring mit dem Glas wieder einsetzen.

Montage der Haube allgemein

Sichtlich beschädigte Ware, die trotzdem montiert wird, ist generell vom Umtausch ausgeschlossen.

Bitte nehmen Sie vor der Montage der Haube eine Prüfung auf Vollständigkeit und eventuelle Schäden vor.

Abluft- oder Umluftanschluss

Beim **Abluftbetrieb** wird der Dunst über einen Abluftkanal mit Mauerkasten nach draußen - aus der Küche heraus - geführt.

Beim **Umluftbetrieb** wird der Dunst größtenteils von Fettrückständen befreit und wieder in die Küche ausgestoßen. Wenn Sie Kochgerüche binden wollen, müssen Aktivkohlefilter in die Haube eingesetzt werden. Dabei wird allerdings nicht die Feuchtigkeit, die beim Kochen entsteht, aus der Küche entfernt!

Der Einsatz des Aktivkohlefilters erhöht den Saugwiderstand des Gebläses, d.h. der Luftdurchsatz verringert sich. Die Dunstabzugshaube zieht dadurch schlechter ab und das Geräusch des Luftstroms wird lauter.

Werkseitig wird die Haube ohne Aktivkohlefilter geliefert, d.h. die Hauben sind für Abluftbetrieb vorgesehen. Aktivkohlefilter für Ihre entsprechende Haube können Sie bei Ihrem vertrauten Fachhändler bestellen.

Hinweise zu baulichen Voraussetzungen

Beim Nutzen einer Dunstabzugshaube im Abluftbetrieb sind folgende Hinweise zu beachten.

In Küchen/Räumen **ohne offene Feuerstelle** muss die Luftzufuhr für den Raum mindestens so geschaffen sein, dass in diesem Raum kein Unterdruck entsteht und die Haube gut funktionieren kann.

Wichtig: In Küchen/Räumen mit offener Feuerstelle, z.B. Kachel- oder Kohleöfen, Kaminen, etc. muss grundsätzlich eine ausreichende Frischluftzufuhr sichergestellt sein. Am besten durch einen Ab- und Zuluft-Mauerkasten oder durch eine Absicherung mit einem Fensterkippschalter.

Am besten erkundigen Sie sich vor der Planung bei Ihrem zuständigen Kaminkehrermeister. Vor Inbetriebnahme muss dann die Haube sowie die Ab- und Zuluftleitung von diesem abgenommen werden.

Die Haube darf auf keinen Fall an einen im Betrieb befindlichen Rauch- oder Abgaskamin anderer Geräte (Boiler, Kessel, Öfen, etc.) angeschlossen werden. Es darf auch kein Schacht verwendet werden, welcher der Be- oder Entlüftung von Räumen oder Feuerstellen dient.

Bei Anschluss an stillgelegte Rauch- oder Abgaskamine ist die Zustimmung des zuständigen Kaminkehrermeisters einzuholen.

Die jeweiligen Länder-Bauvorschriften sind unbedingt zu beachten!

Montage der Haube allgemein

Wichtige Hinweise

Aus Sicherheitsgründen muss der Abstand zwischen Kochfläche und Haubenunterseite bei Elektrokochstellen min. 65 cm bis max. 75 cm und bei Gaskochstellen min. 75 cm bis max. 80 cm betragen.

Vor dem elektrischen Anschluss ist zu prüfen, ob die auf dem Typenschild angegebene Spannung mit der vorhandenen örtlichen Netzspannung übereinstimmt. Das Typenschild befindet sich im Inneren der Haube. Sie sehen es nach dem Abnehmen der Fettfilter neben dem Motor.

Bei Abluftbetrieb muss das Abluftsystem inkl. Mauerkasten mindestens einen Durchmesser von 125 mm haben.

Beim Verlegen der Abluftleitung sollten Sie Folgendes beachten:

· **Mauerkästen und Abluftleitungen mit einem kleineren Durchmesser als 125 mm an irgendeiner Stelle des Abluftsystems sind ungeeignet. Das Laufgeräusch erhöht sich dadurch und die Dunstabzugshaube zieht weniger Luft ab.**

· **Durch den Einbau eines Mauerkastens oder einer Abluftleitung mit einem Durchmesser von 100 mm entfällt der Garantieanspruch auf die Gerätefunktion.**

· Verwenden Sie nur die für Abluft von Dunstabzugshauben empfohlenen und geeigneten Kunststoffrohr oder Flex-Schläuche.

· Das ruhigste Laufgeräusch der Dunstabzugshaube erhalten Sie mit einem starren Luftkanal aus Rundrohr in dem größten möglichen Durchmesser.

· Kurze, gerade Abluftstrecken wählen!

· Möglichst wenig Rohrbögen einsetzen!

· Keine Rohre mit spitzen Winkeln verwenden, sondern mit runden Bögen!

· Ein nicht fachgerecht verlegter Abluftkanal kann die Luftlaufgeräusche unangenehm verstärken.

em runden starren Luftkanal aus Rundrohr in dem benötigten Durchmesser.

· Die Haube soll an einer gemauerten Wand befestigt werden. Ungeeignet ist eine Holzwand, da diese wie ein Resonanzkörper wirkt und dadurch höhere Betriebsgeräusche auftreten können.

· Beim Bohren von Dübellöchern ist darauf zu achten, dass die in der Wand verlaufenden Leitungen (Strom, Gas, Wasser) nicht beschädigt werden!.

Elektroanschluss

Die Haube wird vom Werk mit Anschlussleitung und Stecker ausgeliefert.

Sie kann an jede vorschriftsmäßig installierte und abgesicherte Schutzkontaktsteckdose mit 230 Volt Wechselstrom, 50 Hz angeschlossen werden.

Aus optischen Gründen sollte die Steckdose hinter dem Schacht vorgesehen werden, damit diese nicht sichtbar ist. Weil die Steckdose dann nach Montage des Schachtes nicht mehr zugänglich ist, muss für Wartungsarbeiten der Stromkreis, an den die Haube angeschlossen ist, abschaltbar sein.

Das Gerät entspricht der Schutzklasse 1.

Montage der Wandhaube individuell

1. Montage der Wandhaube:

Wenn nötig, entsprechend des Durchmessers ihres vorbereiteten Luftkanals, das mitgelieferte Reduzierstück 150 -125 mm aufsetzen (Abb.M1).

Die 2 Montagewinkel links und rechts von oben an der Motorbox anschrauben.

Die Höhe für die Wand-Befestigungslöcher ausmessen und anhand der Montageschablone die Befestigungslöcher A, B und C auf die Wand übertragen (Abb.M2+M2a). An den markierten Stellen die Löcher für die beiliegenden Dübel bohren, Dübel einsetzen und als erstes 2 der beiliegenden Schrauben an den Punkten A + B zu $\frac{3}{4}$ in die Wand eindrehen.

Über die Schlüssellöcher der Montagewinkel die Haube an den Schrauben bei A + B einhängen und ausrichten. Falls die Haube nicht ganz waagrecht hängen sollte, können sie diese fein justieren; durch leichtes lösen der Schrauben der Montagewinkel von oben an der Motorbox, können sie die Haube in die Waagerechte bringen. Dann die 2 Befestigungsschrauben A + B an der Wand festziehen.

Zum endgültigen Fixieren der Haube an der Wand die 3.Schraube an Punkt C in den/die Dübel eindrehen und festziehen.

2. Fertigstellen des Abluftkanals

Anschluss des individuellen Abluftkanals mit Durchmesser 150 mm (evtl. mit Reduzierstück auf **125 mm**).

Achtung:

Eine Reduzierung auf 125 mm Durchmesser bedeutet weniger Luftdurchfluss und ein lauterer Arbeitsgeräusch der Dunstabzugshaube.

Alle Teile gut fixieren.

4. Montage des Schachtes (Abb. M4)

Schacht-Montagebügel mittig zur Haube direkt unterhalb der Decke anhalten oder diesen ausmessen. Die Löcher für die Dübel anzeichnen, bohren, Dübel einsetzen und Montagebügel befestigen.

Zusammengeschobenen Schacht auf die Haube in die Oberplatte einsetzen.

Haube im Abluftbetrieb:

Schacht-Teleskopteil mit Umluft-Öffnungen **nach unten**

Haube im Umluftbetrieb:

Schacht-Teleskopteil mit Umluft-Öffnungen **nach oben**

Schacht-Innenteil (Teleskopteil) nach oben ziehen und mit den Schrauben am Montagebügel befestigen.

Bitte keinen Akkuschauber benutzen!

Vor Inbetriebnahme der Haube bitte eventuelle Kartonagen aus der Haube entfernen und sämtliche Schutzfolien von den Edelstahlflächen abziehen.

Montagezeichnungen

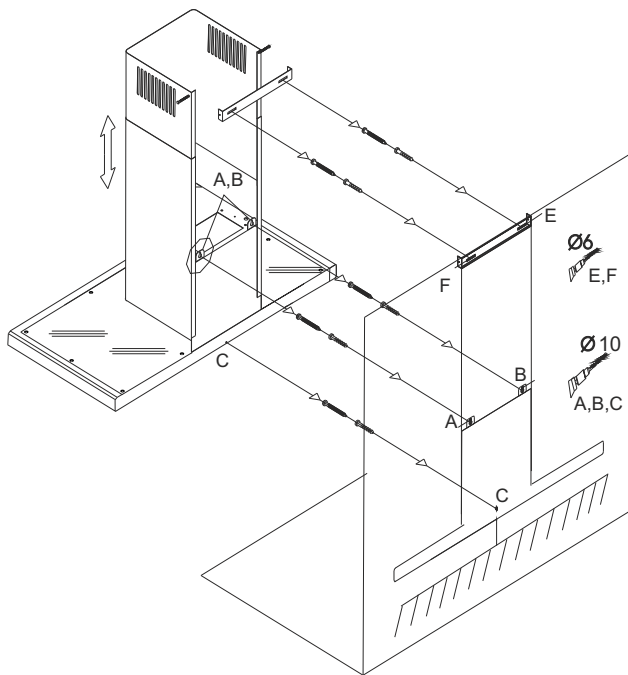


Abb.M2

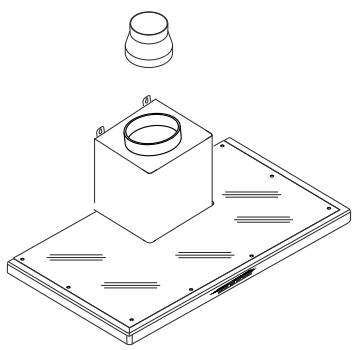


Abb.M1

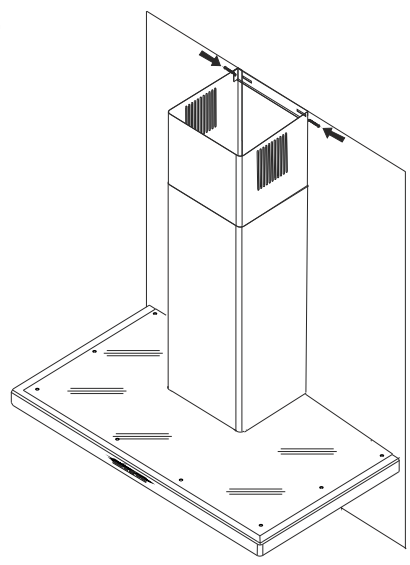


Abb.M4

Motor Schrankmontage

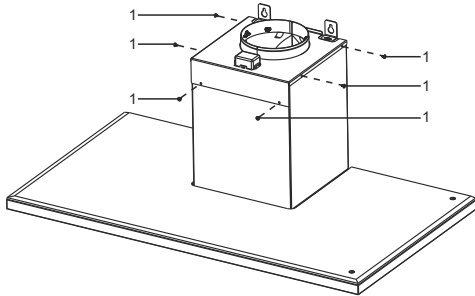


Abbildung 1

1-Motorbox Schrauben

Ausbau des Motors

Für den Umtausch des Motors, die Schächte demontieren, danach die 6 Schrauben (1) die auf der Motorbox abschrauben (Bild 1) und alle Kabel von der Elektronik lösen.

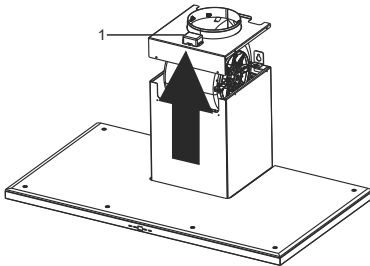


Abbildung 2

1-Motorbox

Motorbox (1) in Pfeilrichtung nach oben ziehen (Bild 2)

Garantieanspruch

Wir übernehmen für 2 Jahre nach Erwerb des Produktes die Kosten für Anfahrt, Reparatur und Ersatzteile bei Mängel, die nachweislich auf Produktionsfehler zurückzuführen sind.

Von der Garantie ausgeschlossen sind Leuchtmittel aller Art, Glas- und Kunststoffteile, sowie Fehler und Folgeschäden, welche auf mangelhafte Abluftleitung oder fehlerhafte Montage zurückzuführen sind.

Auch bei gewerblich genutzten Geräten besteht kein Garantieanspruch.

Sichtbare, äußerliche Beschädigungen, die nach der Montage beanstandet werden, sind vom Garantieanspruch ausgeschlossen.

WEEE-Mark : Wenn Sie dieses Produkt entsorgen wollen, dann tun Sie dies bitte nicht zusammen mit dem Haushaltsmüll. Es gibt im Rahmen der WEEE-Direktive innerhalb der Europäischen Union (Direktive 2002/96/EC) gesetzliche Bestimmungen für separate Sammelsysteme für gebrauchte elektronische Geräte und Produkte.



Kundendienst

Sollte am Gerät ein technischer Fehler auftreten, setzen Sie sich bitte mit unserem Kundendienst in Verbindung:

Für Deutschland, Österreich und BeNeLux

HOTLINE

Tel.: +49 (0) 2181 - 75668- 350

Fax: +49 (0) 2181 - 75668- 33

Bevor Sie den Kundendienst kontaktieren, notieren Sie sich bitte folgende Gerätedaten: Artikel-Nummer, Modellbezeichnung, Revisionsnummer und Serien-Nummer.

Diese finden Sie auf dem Typenschild im Inneren der Haube, neben dem Motor. Zum Ablesen der Daten müssen Sie die Fettfölyter-Kassetten herausnehmen.

SILVERLINE® DUNSTABZUGSHAUSEN	
Artikel Nr.	3264.X.XXX.XX
Modell	AYW XXX RXX
Serien-Nr.	XXXX.XXXXXX
Motorleistung	195 W
Beleuchtung	1 W
Gesamtleistung	202 W
Spannung/Frequenz	AC 220 - 240 V - 50 Hz
Abluftleistung	900 m³/h
Abluftanschluss	150 mm
CE  EN 60335-2-31	
SERVICE HOTLINE Tel.: +49 (0) 2181 - 75668- 350 Fax: +49 (0) 2181 - 75668- 33	

1
2
3
4

- ① Artikel-Nummer
- ② Mod.ellzeichnung
- ③ Revisions-Nummer
- ④ Serien-Nummer

Diese Angaben bitte notieren !

Hinweis: Das abgebildete Typenschild dient lediglich als Beispiel. Je nach Model können die tatsächlichen Daten davon abweichen.