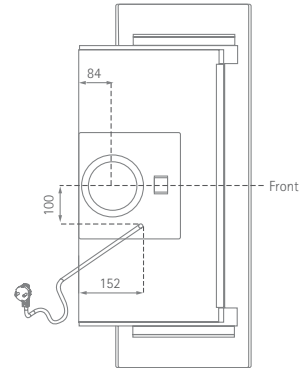
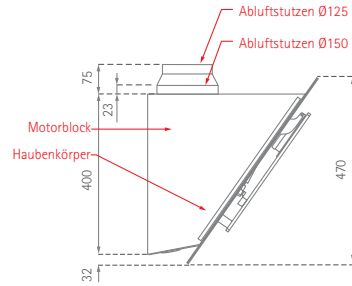
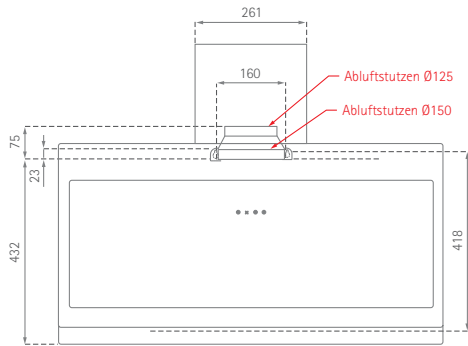


# Indira

Position Luft- und Stromkabelanschluss



**SILVERLINE**