

3455

Bitte lesen Sie das Nutzerhandbuch aufmerksam!

1	TECHNISCHE ZEICHNUNG	48
2	WARN- UND SICHERHEITSHINWEISE	49
2.1	- Lebensbedrohliche Gefahr, Vergiftungsgefahr	51
3	VERWENDUNG MIT UND OHNE AKTIVKOHLEFILTER	53
3.1	Austausch des Aktivkohlefilters	53
3.2	Austausch des Aktivkohlefilters	53
4	REINIGUNG UND VORBEUGENDE WARTUNG	54
4.1	Reinigung im Geschirrspüler	54
4.2	Reinigung per Hand	54
5	INSTALLATION DES GERÄTS	55
5.1	Montage-Schablone	56
5.2	Installation und Auspacken des Geräts	56
5.3	Energiesparempfehlungen	56
6	VERPACKUNGSIHALT	57
7	ÜBERSICHT ZUR DUNSTABZUGSHAUBE	58
8	ZUSAMMENBAU DES GERÄTS	59
8.1	Montageskizze und Komponenten	59
9	MONTAGE DER ABLUFTKANÄLE AUS METALLBLECH	60
10	VERWENDUNG DES PRODUKTS	61
10.1	3-Stufen-Schaltfläche	61
10.2	5stufiger digitaler Berührungstaster	62
10.3	Drucktaste	62
10.4	3stufige Berührungsteuerung für das Gerät -	63
11	LEUCHTMITTELTAAUSCH	64
11.1	Austausch der Kerzenlampe	64
11.2	Austausch der Halogenleuchte	64
12	ZUSTÄNDIGER KUNDENDIENST	65
12.1	Mögliche Störungen und Lösungen	66
12.2	Tabelle mit den technischen Daten	66

1 TECHNISCHE ZEICHNUNG

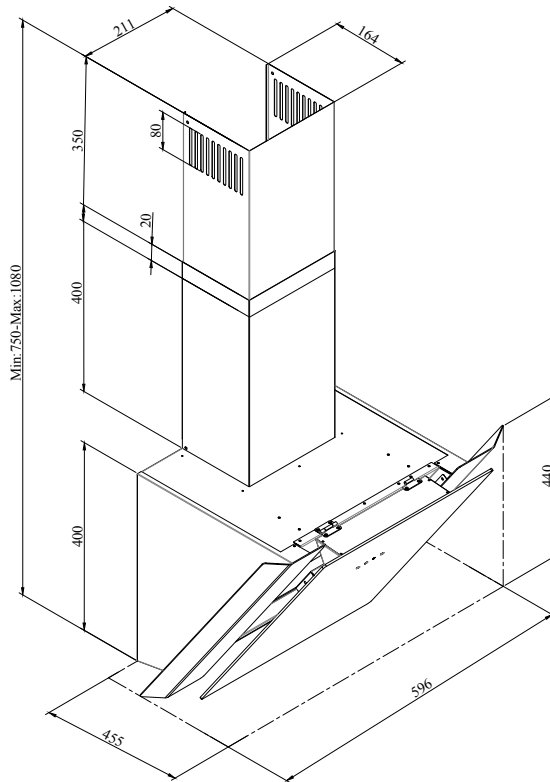


Abb. 1: TECHNISCHE ZEICHNUNG

2 WARN- UND SICHERHEITSHINWEISE

Das Gerät darf von Kindern, die mindestens älter als 8 Jahre sind, genutzt werden, sofern sie beaufsichtigt werden bzw. über die sichere Nutzung und die bestehenden Gefahren aufgeklärt wurden und diese verstanden haben, sowie von Personen, die über die dafür ausreichenden körperlichen, sensorischen und geistigen Fähigkeiten bzw. über ausreichende Erfahrung und Kenntnisse verfügen.

Das Gerät ist für den Einsatz im Haushalt vorgesehen.

Die für Gerät zulässige Spannung beträgt 220-240 Volt~50 Hz.

Das Netzkabel ist für die Benutzung mit einer geerdeten Steckdose vorgesehen. Das Netzkabel muss an eine geerdete Steckdose angeschlossen werden.

Die gesamte Elektroanlage im Haushalt ist von einem qualifizierten Elektriker zu installieren.

Nicht fachgerecht ausgeführte Installationen kann zu Beeinträchtigungen bei der Geräteleistung, Schäden am Produkt und zu Unfällen führen.

Das Zuleitungskabel des Geräts darf weder noch blockiert noch gewaltsam angebracht noch abgenommen werden. Das Zuleitungskabel darf niemals in die Nähe des Herds platziert werden. Andernfalls könnte es schmelzen und einen Brand verursachen.

Schließen Sie das Gerät niemals vor der Installation an das Stromnetz an.

Stellen Sie sicher, dass der Installationsplatz dem Benutzer einen bequemen Zugang zum Ziehen des Netzsteckers in Gefahrensituationen bietet.

Berühren Sie die Gerätelampen nicht, wenn diese bereits für längere Zeit eingeschaltet sind. Diese sind dann sehr heiß, sodass Sie sich die Hände verbrennen könnten.

Dunstabzugshauben für Küchen sind für den Einsatz unter normalen Bedingungen in Haushalten vorgesehen. Bei einer Benutzung für andere als die hier vorgegebenen Zwecke besteht das Risiko von Geräteversagen und sowie des Verlusts der Gewährleistungsgarantie.

Halten Sie die, von den zuständigen Behörden verfügbaren Regeln und Vorschriften zum Ableiten der austretenden Luft ein. (Diese Warnung betrifft nicht beim Einsatz ohne Rauchabzug zu)

Entflammbare Lebensmittel dürfen nicht unter dem Gerät zubereitet werden.

Schalten Sie das Gerät erst ein, nachdem Sie eine Kassarolle, Pfanne oder Topf auf den Herd gestellt haben. Andernfalls können die hohen Temperaturen zur Verformungen von Geräteteile führen.

Schalten Sie die Kochstellen aus, bevor Sie die Kassarolle, Pfanne oder Topf vom Herd nehmen.

Erhitzen Sie Öl niemals unbeaufsichtigt und achten Sie darauf, dass es nicht zu heiß wird. Gefäße mit zu stark erhitztem Öl können zu offenen Stichflammen führen.

Das heiße Öl sich beim Kochen unter Umständen entzünden kann, achten Sie darauf, Textilien wie Handtücher, Vorhänge oder Tischdecken in sicherer Entfernung sind.

Sorgen Sie für den rechtzeitigen Austausch der Filter. Das Versäumnis, die Filter rechtzeitig auszutauschen, kann aufgrund der sich dadurch bildenden Ansammlung von Fettrückständen zur Gefahr eines Brandes führen.

Verwenden Sie niemals nicht-feuerfeste Materialien anstelle der vorgesehenen Filter.

Betreiben Sie das Gerät niemals ohne Filter, und nehmen Sie diesen niemals heraus, wenn das Gerät eingeschaltet ist.

Bei einer Verpuffung, trennen Sie die Dunstabzugshaube sofort vom Stromnetz und schal-

ten Sie den Herd aus. (Ziehen Sie dazu den Netzstecker oder schalten Sie das Gerät aus)

Das Versäumnis, das Gerät regelmäßig zu reinigen, kann zur Gefahr eines Brandes führen.

Trennen Sie das Gerät vor Reinigungs- und Wartungsarbeiten stets vom Stromnetz. (Ziehen Sie dazu den Netzstecker oder schalten Sie das Gerät aus)

Wenn die elektrische Dunstabzugshaube in einem Raum gleichzeitig mit Geräten verwendet wird, die nicht mit elektrischer Energie betrieben werden, darf der Unterdruck nicht mehr als 4 Pa (4×10^{-2} bar) betragen.

Mit Gas- oder Heizöl betriebene Geräte, wie beispielsweise Öfen, die sich in unmittelbarer Umgebung der Haube befinden, müssen vollständig von dessen Abluft isoliert oder selber hermetisch abgedichtet sein.

Wenn Sie das Gerät mit einem Rauchabzug verbinden, verwenden Sie bitte Leitungen mit einem Durchmesser von 150 mm oder 120 mm. Die Länge der Rohrleitung und Zahl der Bogenstücke sollte dabei so gering wie möglich sein.

Kinder dürfen nicht mit dem Gerät spielen.

Nutzen Sie zur Ihrer eigenen Sicherheit die „MAX 6 A“-Sicherung für die Dunstabzugshaube.

Da Verpackungsmaterial gefährlich sein kann, darf es nicht in die Reichweite von Kindern kommen.

Sollte das Netzkabel beschädigt sein, muss es entweder durch den Hersteller oder dessen zuständigen Kundendienst bzw. dem Kundendienstwerkstatt ausgetauscht werden, um schwere Unfälle oder Gefahrensituationen zu vermeiden.

Bei einer Verpuffung, trennen Sie die Dunstabzugshaube sofort vom Stromnetz und schalten Sie den Herd aus und ersticken Sie die Flamme durch Abdecken. Versuchen Sie niemals das Feuer mit Wasser zu löschen.

Bei eingeschaltetem Herd können sich dessen zugängliche Teile erhitzen.

Sofern nicht für Beaufsichtigung und Anleitung durch eine bei der Nutzung der Geräte für die Sicherheit verantwortliche Person gesorgt wird, eignet sich dieses Gerät nicht für die Nutzung durch Personen mit eingeschränkten körperlichen, sensorischen und geistigen Fähigkeiten (einschließlich Kindern) bzw. solchen, denen es dafür an Erfahrung und Kenntnissen mangelt.

-

Die Dunstabzugshaube muss so installiert werden, dass der Mindestsicherheitsabstand zur Oberfläche eines Elektroherds 65 cm und im Falle eines mit Gas oder Heizöl betriebenen Herds 75 cm beträgt.

Die Abluft der Dunstabzugshaube darf nicht an andere Luftabzugsanlagen angeschlossen werden, durch die Rauch aus anderen Quellen geleitet wird.

Wenn das Gerät in einer Umgebung betrieben wird, in der Kraftstoffe (d.h. Gas, Dieseldieselkraftstoff, Kohl und Holz für Heizungen oder Boiler) mit Luft in Berührung kommen, muss bei der gleichzeitigen Benutzung besonders vorsichtig vorgegangen werden.

- Der Grund dafür ist, dass die Dunstabzugshaube sich durch den Ausstoß von Abluft in die Umgebungsluft negativ auf den Verbrennungsprozess auswirken kann.

Diese Warnung betrifft nicht beim Einsatz ohne Rauchabzug zu.

Wenn die Dunstabzugshaube gleichzeitig mit Geräten oder Anlagen eingesetzt wird, die mit Gas oder anderen Brennstoffen betrieben werden, muss für ausreichende Belüftung des Raums gesorgt werden (das betrifft möglicherweise nicht solche Geräte, die die Luft in den Raum zurück abgeben).

2.1 - Lebensbedrohliche Gefahr, Vergiftungsgefahr

VORSICHT

Resorbierte Verbrennungsgase können zu lebensgefährlichen Gefahrensituation einschließlich von Vergiftungsgefahr führen. Verwenden Sie bei eingeschaltetem Abluftausstoß das Gerät nicht gleichzeitig mit Geräten, die giftige Gase über den Rauchabzug abgeben, wie z.B. belüftete Heizungen oder Boiler, die jeweils mit Gas, Heizöl, Holz oder Kohle betrieben werden, es sei denn, dass eine ausreichende Luftzufuhr gesichert ist.

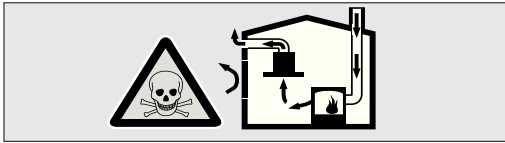


Abb. 2: Vergiftungsgefahr

Belüftete Geräte (Heizungen oder Boiler, die jeweils mit Gas, Heizöl, Holz oder Kohle betrieben werden) beziehen die zur Verbrennung notwendig Luft aus ihrer Umgebung und geben die Abluft über ein entsprechendes Abluftsystem ab (Rauchabzug). Die eingeschaltete Dunstabzugshaube absorbiert die Luft aus der Küche und den angrenzenden Räumen. Wenn keine adäquate Luftzufuhr erfolgt, entsteht ein Unterdruck. In diesem Fall werden die giftigen Gase aus dem Rauchabzug und den Abgasleitungen resorbiert und gelangen wieder in die Raumluft. Abb. 2

Daher muss stets eine ausreichende Zufuhr an frischer Luft sichergestellt sein. Abb. 3

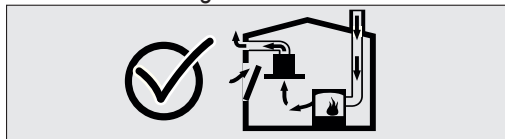


Abb. 3

VORSICHT

Feuergefahr!

Aufgrund von Funkenflug. Die Installation der Haube über einem Heizgerät, das mit festen Brennstoffen (z. B. Holz oder Kohle) betrieben wird dieses mit einer nichtabnehmbaren Abdeckung gesichert ist. Bei der Installation sind die geltenden baurechtlichen Vorschriften sowie die Vorgaben der örtlichen Strom- und Gasversorger unbedingt einzuhalten. Beachten Sie auch die Brandgefahr aufgrund fehlender regelmäßiger Reinigung des Geräts bzw. mangelnder Beachtung der Reinigungsvorschriften.

VORSICHT

Lebensgefahr aufgrund von Stromschlägen!

Biegen und klemmen Sie das Netzkabel während der Installation nicht, um dessen Beschädigung bzw. Bruch zu vermeiden.

VORSICHT

Gefahr schwerwiegender körperlicher Verletzungen!

- Achten Sie während der Installation auf die scharfen Kanten des Geräts, um mögliche Verletzungen zu vermeiden. Verwenden Sie Schutzhandschuhe für Installationsarbeiten.
- Um schwere Verletzungen und Sachschäden zu vermeiden, achten Sie darauf, dass alle Sicherheitsschrauben und Abdeckungen ordnungsgemäß befestigt sind, sodass das Gerät bzw. Teile davon nicht hinabfallen können.

VORSICHT**Verbrennungsgefahr, Stromschlaggefahr!**

- Lassen Sie das Gerät abkühlen stets, bevor Sie es reinigen bzw. warten. Schalten Sie die Sicherung ab oder ziehen Sie den Netzstecker aus der Steckdose.

- Achten Sie darauf, dass bei der Reinigung keine Feuchtigkeit in die elektrischen Bauteile und Anlagen gelangt. Reinigen Sie die Steuerelemente niemals mit feuchten Tüchern.

- Achten Sie darauf Geräteoberfläche nicht durch falsche Reinigung zu beschädigen. Reinigen Sie Edelstahloberflächen stets nur in deren Bürstichtung. Verwenden Sie zur Reinigung der Steuerelemente keinen Edelstahlreiniger.

- Die Geräteoberfläche kann durch aggressive und scheuernde Reinigungsmittel beschädigt werden. Verwenden Sie niemals aggressive und scheuernde Reinigungsmittel!

VORSICHT**Brand- und Verletzungsgefahr**

Unsachgemäß reparierte Geräte dürfen keinesfalls verwendet werden. Schalten Sie in solch einem Fall oder bei Verdacht darauf, die Sicherung ab und ziehen Sie den Netzstecker.

Reparaturarbeiten dürfen nur durch den zuständigen Kundendienst bzw. von autorisiertem Fachpersonal ausgeführt werden.

HINWEIS

Fehlerhafte oder beschädigte Geräte dürfen keinesfalls verwendet werden. Schalten Sie in solch einem Fall oder bei Verdacht darauf, die Sicherung ab, ziehen Sie den Netzstecker und verständigen Sie den Kundendienst.

HINWEIS

Sollte das Netzkabel beschädigt sein, muss es entweder durch den Hersteller oder dessen zuständigen Kundendienst bzw. eine ausreichend qualifizierte Fachwerkstatt ausgetauscht werden, um schwere Unfälle oder Gefahrensituationen zu vermeiden.

HINWEIS

Schalten Sie bei einer oder mehreren schadhaften Gerätelampen die Sicherung ab und ziehen Sie den Netzstecker. Wechseln Sie schadhafte Glühlampen sofort aus, um eine Überladung der anderen Glühlampen zu vermeiden (warten Sie bis, die Glühlampe ausreichend abgekühlt ist)

VORSICHT

Die zugänglichen Komponenten können sich bei Verwendung mit einem Herd oder vergleichbaren Vorrichtungen erhitzen.

VORSICHT

Das Abluftrohr der Haube darf nicht an Rauchabzüge angeschlossen werden, über die der Rauch bzw. die Abluft von mit Gas oder anderen Brennstoffen betriebenen Geräten abgeleitet werden.

3 VERWENDUNG MIT UND OHNE AKTIVKOHLEFILTER

3.1 Austausch des Aktivkohlefilters

Sollte keine Abzugsmöglichkeit am Anbringungsort der Haube vorhanden sein, muss ein Aktivkohlefilter zur Reinigung der Luft verwendet werden. Aktivkohlefilter sind beim Kundendienst oder Ihrem Fachhändler erhältlich. Trennen Sie das Gerät vor dem Austausch des Aktivkohlefilters stets vom Stromnetz. Da Aktivkohlefilter in Küchen ohne Abluftabzug verwendet werden, müssen diese je nach Nutzungsintensität alle 3–5 Monate ausgetauscht werden. Der Aktivkohlefilter darf niemals gewaschen werden. Das Gerät muss stets mit eingesetzten Fettfiltern betrieben werden, unabhängig davon, ob ein Aktivkohlefilter verwendet wird oder nicht. Verwenden Sie die Dunstabzugshaube niemals ohne eingesetzte Fettfilter.

3.2 Austausch des Aktivkohlefilters

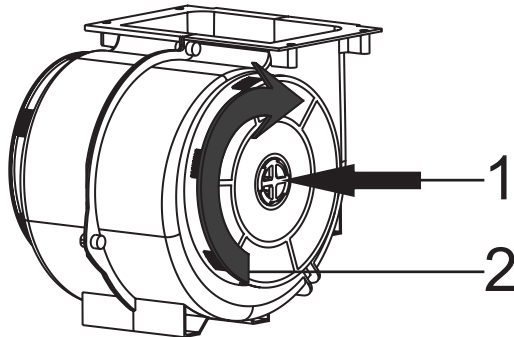


Abb. 4: AKTIVKOHLEFILTER

Das von Ihnen gekaufte Gerät eignet sich für die Verwendung zusammen mit Aktivkohlefiltern.

1. Setzen Sie den Aktivkohlefilter in dessen Gehäuse ein. Abb. 4

2. Drehen Sie den Aktivkohlefilter im Uhrzeigersinn, und achten Sie auf dessen richtigen Sitz. Abb. 4
3. Wenn der Aktivkohlefilter nicht ordnungsgemäß eingesetzt wurde, kann er herausfallen und das Gerät beschädigen.

VORSICHT

Waschen Sie die Aktivkohlefilter niemals. Halten Sie die Aktivkohlefilter von Kindern fern!

4 REINIGUNG UND VORBEUGENDE WARTUNG

VORSICHT

Die Reinigungs- und Wartungsarbeiten am Gerät dürfen nicht von Kindern durchgeführt werden.

- Die Geräteoberfläche kann durch aggressive und scheuernde Reinigungsmittel beschädigt werden. Verwenden Sie niemals aggressive und scheuernde Reinigungsmittel!
- Die Reinigungs- und Pflegemittel für das Gerät sollten über den Kundendienst bezogen werden.
- Die Oberflächen und die Steuerelemente des Geräts sind kratzempfindlich.
- Reinigen Sie die Oberflächen mit einem weichen, gefeuchteten Tuch sowie etwas Geschirrspülmittel oder einem mildem Glasreiniger. Weichen Sie angetrockneter Spritzer oder vergleichbaren Schmutz mit einem feuchten Tuch an. Verwenden Sie keine kratzenden Gegenstände oder Materialien!
- Es ist nicht angebracht, trockene Tücher, potenziell kratzende Schwämme, Materialien, mit denen starke Reibebewegungen erforderlich sind, und aggressive Reinigungsmittel, die Sand, Natriumcarbonat, Säure oder Chlor enthalten, zu verwenden.
- Reinigen Sie die Edelstahloberflächen stets nur in deren Bürstrichtung.
- Verwenden Sie weder Edelstahl oder feuchten Tücher zur Reinigung der Steuerelemente. Reinigung der Fettfilter aus Metall. An den Fettfiltern aus Metall lagert sich mit der Zeit Fettpartikel aus den in der Küche erzeugten Abgasen ab. Reinigen Sie die Fettfilter auf Metall wenigstens dreimal pro Monat im Falle einer normalen

Verwendung (1–2 Stunden täglich).

- Verwenden Sie keine scharfen, säurehaltigen oder alkalischen Reinigungsmitteln.
- Im Rahmen der Reinigung der Fettfilter aus Metall können deren Halterung im Gerät ebenfalls mit einem feuchten Tuch gereinigt werden.

Sie können die Fettfilter aus Metall im Geschirrspüler oder mit der Hand reinigen.

4.1 Reinigung im Geschirrspüler

Die Reinigung im Geschirrspüler kann zu leichten Verfärbungen der Oberfläche führen. Das hat keinerlei Auswirkungen auf die Funktion und Einsatzbereitschaft der Filter.

- Reinigen Sie stark verschmutzte Fettfilter aus Metall nicht zusammen mit anderem Geschirr.
- Legen Sie die Fettfilter aus Metall in ausreichendem Abstand voneinander in den Geschirrspüler. - Die Fettfilter aus Metall müssen so im Geschirrspüler angeordnet werden, dass sie dessen Funktion nicht beeinträchtigen.

4.2. Reinigung per Hand

Weichen Sie die Ablagerungen an den Ölfiltern aus Metall in heißem Spülwasser auf.

- Verwenden Sie eine Bürste zur Reinigung und lassen Sie die Flüssigkeit anschließend vollständig von Ölfiltern aus Metall abtropfen.
- Spülen Sie die Filter anschließend gut unter fließendem Wasser ab.

Bei hartnäckigen Belägen empfiehlt sich die Nutzung spezieller Fettlöser. Diese können Sie über die zuständigen Kundendienststellen beziehen.

5. INSTALLATION DES GERÄTS

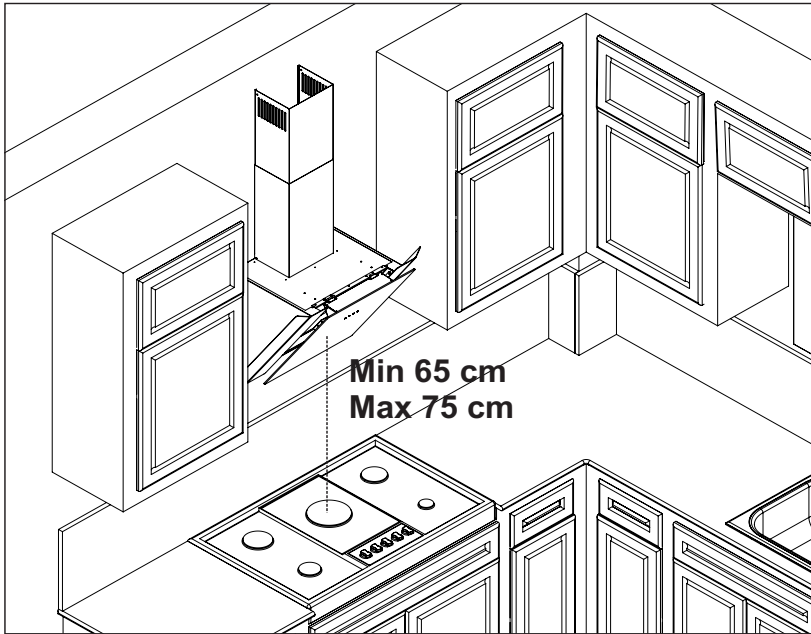


Abb. 5: INSTALLATION DES GERÄTS

Die Dunstabzugshaube muss so installiert werden, dass der Mindestsicherheitsabstand zur Oberfläche eines Elektroherds 65 cm und im Falle eines mit Gas oder anderen Brennstoffen betriebenen Herds 75 cm beträgt. Abb. 5

5.1 Montage-Schablone

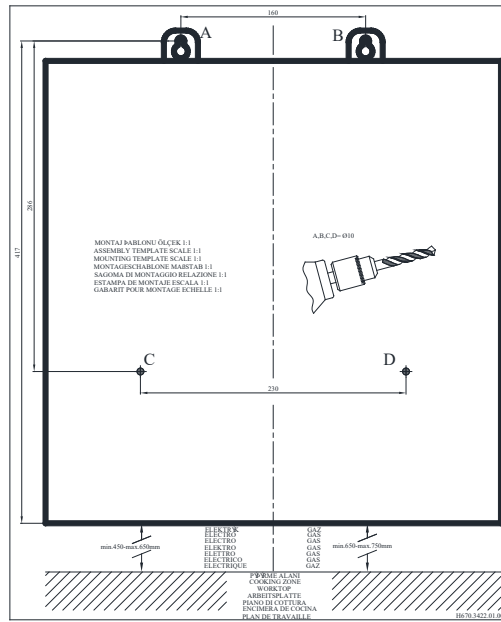


Abb. 6: MONTAGESCHEMA

5.2 Installation und Auspacken des Geräts

Überprüfen Sie das Gerät auf mögliche Verformungen.

- Melden Sie transportbedingte Schäden oder Problem sofort dem Lieferanten.
- Auch alle bemerkten Schäden sind sofort dem Händler zu melden.
- Lassen Sie Kinder nicht mit den Verpackungsmaterialien spielen.

5.3 Energieparempfehlungen

Tauschen Sie die Aktivkohlefilter regelmäßig aus.

- Reinigen Sie die Aluminiumfilter regelmäßig. Schmutzige Filter können den Luftdurchfluss behindern, sodass Sie u. U. eine höhere Motorleistung benötigen.

- Achten Sie darauf das Gerät mit der jeweils normalen Motordrehzahl zu betreiben.
- Eine erhöhte Motordrehzahl führt zu einem erhöhten Energieverbrauch.

6 VERPACKUNGSGEHÄLT

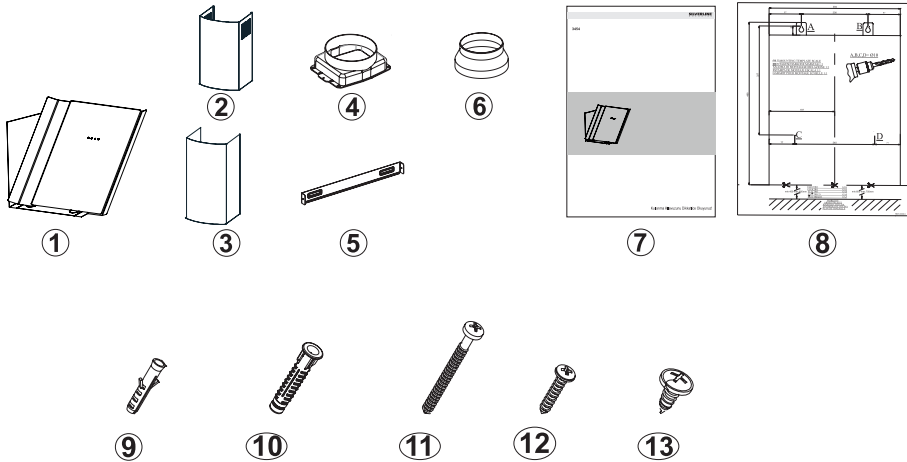


Abb. 7: VERPACKUNGSGEHÄLT

1. Produkt
2. Innerer Abluftkanal
3. Äußerer Abluftkanal
4. 150/120mm Abluftkanal aus Kunststoff
5. Verbindungsplatte des Abluftkanals
6. 150mm Abluftkanaladapter (Option)
7. Gebrauchsanleitung
8. Montageschema
9. Ø6mm Kunststoffdübel
10. Ø10mm Kunststoffdübel
11. 5,5x60 Schraube für die Wandmontage
12. 3,9x22 Schraube für Verbindungsplatte des Abluftkanals
13. 3,5x9,5 Verbindungsschrauben für Abluftkanal

7 ÜBERSICHT ZUR DUNSTABZUGSHAUBE

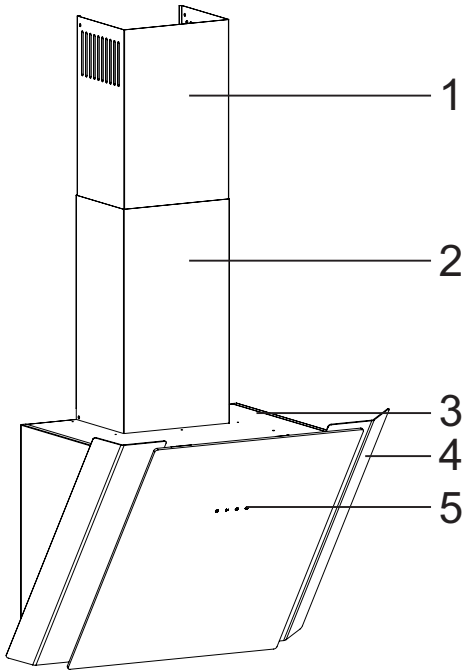


Abb. 8: ÜBERSICHT ZUR
DUNSTABZUGSHAUBE

1. Innerer Abluftkanal
2. Äußerer Abluftkanal
3. Gerätekörper
4. Glasplatte der Randabsaugung
5. Steuertafel

8 ZUSAMMENBAU DES GERÄTS

8.1 Montageskizze und Komponenten

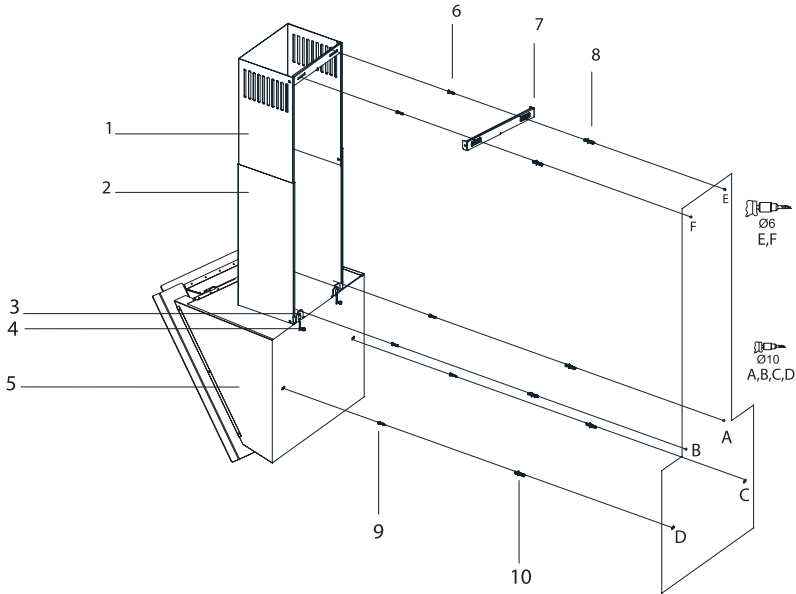


Abb. 9: INSTALLATION DER BAUGRUPPE UND KOMPONENTEN

1. Innerer Abluftkanal
2. Äußerer Abluftkanal
3. Montageplatte
4. Schraube der Montageplatte
5. Gerätekörper
6. 2x 3,9x22 Schraube
7. Verbindungsplatte des Abluftkanals
8. 2x Ø6mm Kunststoffdübel
9. 2x 5,5x60 Schraube für die Wandmontage
10. 2x Ø10mm Kunststoffdübel

Montieren Sie die Abzugshaube mit Hilfe des Montageschemas durch. Befestigen Sie das Montageschema an der Wand in der vorgesehenen Höhe (siehe dazu die Mindest- und Höchstabstände zur Arbeitsfläche im Montageschema). Bohrpunkte A, B, C und D. (Abb. 9). Stecken Sie die Ø10mm-Wanddübel (5) in die gebohrten Löcher A, B, C und D und drehen Sie die Schrauben an den Punkten A + B so ein, dass ein Abstand von 5 mm zwischen dem Schraubenkopf und der Wand gewährleistet ist (Abb. 9).

Richten Sie die Position der Montageplatte für die Dunstabzugshaube (3) durch Lösen der Schraube der Montageplatte (4) aus und befestigen Sie die Montageplatte anschließend sicher.

Hängen die Dunstabzugshaube Sie mit der Befestigungslöcher A, B an der Wand an. Ziehen Sie nun die Fixierschrauben A + B an der Wand fest und sichern Sie das Gerät an Punkt D, C.

9 MONTAGE DER ABLUFTKANÄLE AUS METALLBLECH

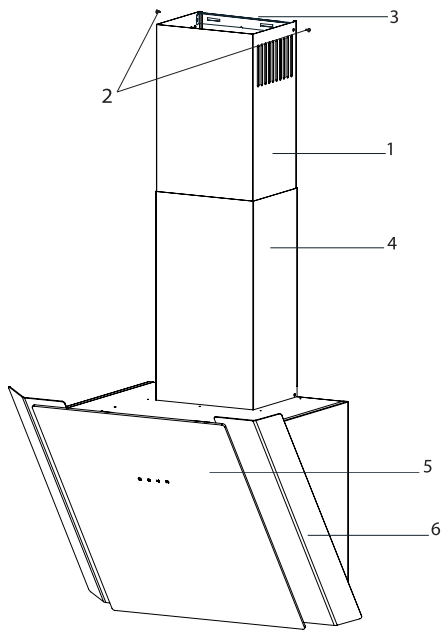


Abb. 10: MONTAGE DER ABLUFTKANAL-PLATTE

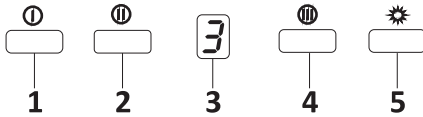
1. Innerer Abluftkanal
2. Fixierschrauben für die Verbindungsplatte des inneren Abluftkanals
3. Verbindungsplatte des Abluftkanals
4. Äußerer Abluftkanal
5. Glasplatte der Randabsaugung
6. Control Panel

- Schließen Sie nun alle Zu- und Abluftverbindungen des Gerätes an.
- Der äußere und innere Abluftkanal aus Metallblech werden einer in den anderen montiert. Der Abzugshaube befindet sich in der Mitte und dann wird die Verbindungsplatte (3)

direkt an der Wand befestigt, und zwar unter der Abdeckung oder an den Punkten C, D die während des Messens markiert wurden (Abb. 10).

- Bohren Sie die Punkte C, D mit einem Ø6mm-Bohrer und stecken Sie die Ø6mm Kunststoffdübel ein. Befestigen Sie die Verbindungsplatte des Abluftkanals mit 3,9 x 22 Schrauben an der Montagestelle (Abb. 10).
- Befestigen Sie den inneren Abluftkanal (1) an der Verbindungsplatte (3) links und rechts mit Schrauben (2), indem Sie diesen nach oben ziehen (Abb. 10).

10 VERWENDUNG DES PRODUKTS



10.1 3-Stufen-Schaltfläche

Abb. 11: Schaltfläche

1. Drücken Sie diese Schaltfläche, um das Gerät einzuschalten. Wenn diese Schaltfläche gedrückt wird, arbeitet das Gerät auch auf Stufe 1 (Abb. 11).
2. Wenn diese Schaltfläche gedrückt wird, arbeitet das Gerät auf Stufe 2 (Abb. 11).
3. Digitalanzeige: Sie können die Betriebsstärke des Geräts auf dieser Anzeige sehen (Abb. 11).
4. Wenn diese Schaltfläche gedrückt wird, arbeitet das Gerät auf Stufe 3 (Abb. 11).
5. Drücken Sie diese Schaltfläche, um das Lampe ein- bzw. auszuschalten (Abb. 11).



Um die Timer-Funktion zu aktivieren, drücken Sie eine beliebige der Tasten 1, 2 oder 3 für 3 Sekunden. Nun wird die 15 Minuten dauernde Timer-Funktion aktiviert, und das Gerät wird sich nach Ablauf der 15 Minuten ausschalten.



Alle vor der Aktivierung der Timer-Funktion eingestellten Funktionen werden nach dem Ablauf der 15 Minuten ausgeschaltet. Alle nach der Aktivierung der Timer-Funktion eingestellten Funktionen werden nach dem Ablauf der 15 Minuten wieder eingeschaltet.

Reinigungszeiträume für die Metallfilter:

Die Filter müssen gereinigt werden, wenn das Signal „C“ auf dem Display angezeigt wird oder (je nach Nutzungsintensität alle 2-3 Wochen). Nachdem die Filter gereinigt und wieder an Ort und Stelle eingesetzt worden sind, drücken Sie bitte die Taste (⊕) für mindestens 3 Sekunden, bis das „C“-Signal erloschen ist (bei nicht laufendem Motor). Nun wird auf dem Display der Buchstabe „E“ angezeigt und das Gerät schaltet sich in den Normalbetrieb. Wenn der Betrieb ohne Löschung des „C“-Symbols weiterlaufen soll, wird, wenn Sie auf die (⊕)-Taste drücken, 1 Sekunde lang Gerät ein angezeigt, bevor das „C“-Signal wieder erscheint, während der Motor weiterarbeitet.

Das „C“-Symbol erscheint nach jeweils 60 Stunden Betriebsdauer.

10.2. 5stufiger digitaler Berührungstaster



Abb. 1: Digitaler 5-Stufenschalter

1. Drücken Sie diese Schaltfläche, um das Gerät einzuschalten. Abb. 1
2. Drücken Sie diese Schaltfläche, um das Gerät herunterzuschalten. Abb. 1
3. Digitalanzeige: Sie können die Betriebsstärke des Geräts auf dieser Anzeige sehen. Abb. 1
4. Drücken Sie diese Schaltfläche, um das Gerät hinaufzuschalten. Abb. 1
5. Wenn die Timer-Taste gedrückt wird, aktiviert sich eine Timer-Funktion für einen Zeitraum von 15 Minuten. Zum Start des Timers startet ertönt ein kurzer Signalton, und nach dem Ablauf der 15 Minuten schaltet sich der Motor automatisch ab. (Abb. 1)
6. Drücken Sie diese Schaltfläche, um das Lampe ein- bzw. auszuschalten. (Abb. 1)

Reinigungszeiträume für die Metallfilter

Die Filter müssen gereinigt werden, wenn das Signal „C“ auf dem Display angezeigt wird oder (je nach Nutzungsintensität alle 2-3 Wochen. Nachdem die Filter gereinigt und wieder an Ort und Stelle eingesetzt worden sind, drücken Sie bitte die Taste (X) für mindestens 3 Sekunden, bis das „C“-Signal erloschen ist (bei nicht laufendem Motor). Nun wird auf dem Display der Buchstabe „E“, angezeigt und das Gerät schaltet sich in den Normalbetrieb. Wenn der Betrieb ohne Löschung des „C“-Symbols weiterlaufen

soll, wird, wenn Sie auf die (X)-Taste drücken, 1 Sekunde lang Gerät ein angezeigt, bevor das „C“-Signal wieder erscheint, während der Motor weiterarbeitet.

10.3. Drucktaste

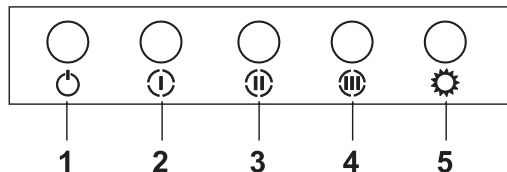


Abb. 12: Drucktaste

1. Drücken Sie diese Schaltfläche, um das Gerät zurückzusetzen.
2. Wenn diese Schaltfläche gedrückt wird, arbeitet das Gerät auf Stufe 1.
3. Wenn diese Schaltfläche gedrückt wird, arbeitet das Gerät auf Stufe 2.
4. Wenn diese Schaltfläche gedrückt wird, arbeitet das Gerät auf Stufe 3.
5. Drücken Sie diese Schaltfläche, um das Lampe ein- bzw. auszuschalten.

10,4. 3stufige Berührungsteuerung für das Gerät -

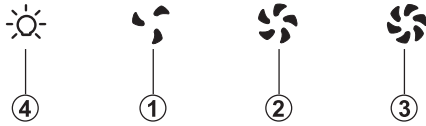



Abb. 11: Schaltfläche

1. Wenn diese Schaltfläche gedrückt wird, arbeitet das Gerät auf Stufe 1.
2. Wenn diese Schaltfläche gedrückt wird, arbeitet das Gerät auf Stufe 2.
3. Wenn diese Schaltfläche gedrückt wird, arbeitet das Gerät auf Stufe 3.
4. Drücken Sie diese Schaltfläche, um das  Lampe ein- bzw. auszuschalten.

i Um die Timer-Funktion zu aktivieren, drücken Sie eine beliebige der Tasten 1, 2 oder 3 für 3 Sekunden. Nun wird die 15 Minuten dauernde Timer-Funktion aktiviert, und das Gerät wird sich nach Ablauf der 15 Minuten ausschalten.

i Alle vor der Aktivierung der Timer-Funktion eingestellten Funktionen werden nach dem Ablauf der 15 Minuten ausgeschaltet. Alle nach der Aktivierung der Timer-Funktion eingestellten Funktionen werden nach dem Ablauf der 15 Minuten wieder eingeschaltet.

11 LEUCHTMITTELTAAUSCH

GEFAHR

Trennen Sie die Dunstabzugshaube von der Stromquelle. Lassen Sie die Lampen abkühlen, um mögliche Verbrennungen an den Händen zu vermeiden.

11.1 Austausch der Kerzenlampe

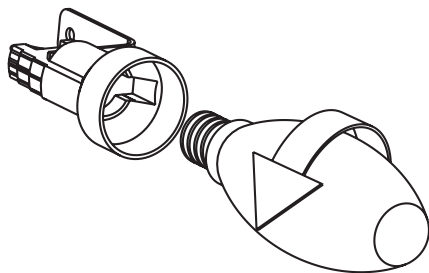
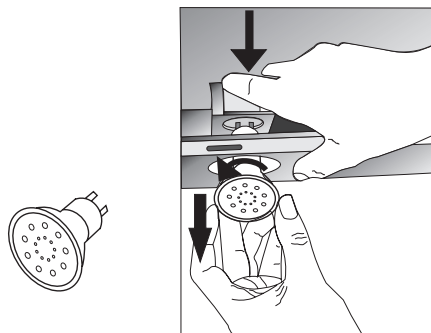


Abb. 12: Austausch der Kerzenlampe

Nehmen Sie den Kassettenfilter aus Aluminium heraus. Entfernen Sie die fehlerhafte Leuchte und ersetzen Sie diese durch eine neue. Abb. 12



11.2 Austausch der Halogenleuchte

Abb. 13: Austausch der Kerzenlampe

Nehmen Sie den Kassettenfilter aus Aluminium heraus. Entfernen Sie die fehlerhafte Leuchte und ersetzen Sie diese durch eine neue. Abb. 13

12 ZUSTÄNDIGER KUNDEN- DIENST

zufrieden sein sollten, wenden Sie sich bitte an den Kundendienst.

Wenn die Beleuchtung nicht funktioniert:

- Achten Sie darauf, dass der Stecker verbunden ist und die Sicherungen intakt sind.
- Überprüfen Sie die Leuchten. Achten Sie darauf, das Gerätenetzkabel zu ziehen, bevor Sie diese Kontrolle durchführen. Drehen Sie die Leuchten fest, wenn diese lose sitzen sollten. Falls diese dann immer noch nicht funktionieren, ist ein Austausch erforderlich.

Mögliche Defekte und Gegenmaßnahmen vor dem Anruf beim Kundendienst

A) Wenn das Gerät nicht überhaupt arbeitet:

- Überprüfen Sie, ob die Dunstabzugshaube mit Netzstecker an die Stromquelle (Steckdose) angeschlossen ist.
- Überprüfen die Sicherung, an die das Gerät angeschlossen ist bzw. die Hauptsicherung für Ihren Haushalt.

Das Gerät funktioniert nicht richtig oder erzeugt zu viel Lärm:

- Ist der Durchmesser des Ableitungsrohr für die Abluft ausreichend? (min. 120 mm).
- Sind die Metallfilter sauber? Bitte prüfen.
- Wenn Sie die Dunstabzugshaube ohne einen Rauchabzug verwenden, achten Sie darauf, dass der Aktivkohlefilter nicht älter als 6 Monate ist.
- Achten Sie darauf, dass die Küche ausreichend belüftet wird, um die Luftzufuhr sicherzustellen. Wenn Sie mit der Geräteleistung nicht

12.1 Mögliche Störungen und Lösungen

Fehlerbeschreibung	Grund	Hilfe
Das Gerät arbeitet nicht.	Überprüfen Sie die Stromzuleitung.	Die Betriebsspannung der Stromquelle muss 220-240 V betragen, und das Gerät muss mit einer geerdeten Steckdose verbunden sein.
Die Gerätelampen schalten sich nicht ein.	Überprüfen Sie die Stromzuleitung.	Die Betriebsspannung der Stromquelle muss 220-240 V betragen, und das Gerät muss mit einer geerdeten Steckdose verbunden sein.
Die Gerätelampen schalten sich nicht ein.	Überprüfen Sie die Stromzuleitung.	Der Lampenschalter muss in der „Ein“-Position stehen.
Die Gerätelampen schalten sich nicht ein.	Überprüfen Sie die Leuchten.	Die Leuchten müssen funktionsfähig sein.
Die Luftansaugung durch Gerät ist nur schwach.	Überprüfen Sie den Aluminiumfilter.	Der Kassettenfilter aus Aluminium muss bei Normalbetrieb einmal monatlich ausgewaschen werden.
Die Luftansaugung durch Gerät ist nur schwach.	Prüfen Sie die Abluftabzug.	Der Abluftabzug muss offen sein.
Die Luftansaugung durch Gerät ist nur schwach.	Kontrollieren Sie den Aktivkohlefilter.	Bei Geräten mit Aktivkohlefiltern müssen im Normalbetrieb diese mindestens alle 3 Monate ausgetauscht werden.
Es erfolgt keine Abgabe von Luft (bei Verwendung ohne Rauchabzug)	Überprüfen Sie den Aluminiumfilter.	Der Kassettenfilter aus Aluminium muss bei Normalbetrieb einmal monatlich ausgewaschen werden.
Es erfolgt keine Abgabe von Luft (bei Verwendung ohne Rauchabzug)	Kontrollieren Sie den Aktivkohlefilter.	Bei Geräten mit Aktivkohlefiltern müssen im Normalbetrieb diese mindestens alle 3 Monate ausgetauscht werden.

12.2 Tabelle mit den technischen Daten

Versorgungsspannung	220 - 240 V 50Hz
Isolationsklasse des Motor:	F
Isolationsklasse	KLASSE I