

Dunstabzugshauben Asterion



Bedienungs- und Montageanleitung

Für die Ausführungen: ASD 104 (Breite : 100 cm)

ASD 124 (Breite : 120 cm)

Lesen Sie vor Montage und Inbetriebnahme diese Bedienungs-und Montageanleitung.

YT610.4223.01 / 2013.01

Inhaltsverzeichnis

Übersicht Dunstabzugshaube.....	4
Technische Daten	5
1 Sicherheitshinweise.....	6
1.1 Bedienungsanleitung.....	6
1.2 Verwendete Hinweise.....	6
1.3 Kinder, besondere Personen.....	7
1.4 Bestimmungsgemäße Verwendung.....	7
1.5 Feuergefahr.....	8
1.6 Stromversorgung.....	8
1.7 Defektes Gerät	8
2 Auspacken und Montage.....	9
2.1 Auspacken.....	9
2.2 Montage und Elektroanschluss.....	9
2.3.1 Prüfen der Dunstabzugshaubenteile.....	9
2.3.2 Allgemeines zur Montage.....	10
2.3.3 Montageabbildungen.....	11
2.3.4 Vorbereitungen zur Haubenmontage.....	12
2.3.5 Montage der Dunstabzugshaube / Fensterkippschalter.....	13
3 Bedienung der Dunstabzugshaube.....	15
3.0 Fernbedienung.....	15
3.1 Beleuchtung.....	15
3.2.1 Leistungsstufe Gebläse wählen.....	16
3.2.2 Nachlaufautomatik.....	16
3.2.3 Automatische Sicherheitsabschaltung.....	17
3.2.4 Not-Ausschaltung des Geräts.....	17
4 Wartung	18
4.1 Allgemeine Wartungshinweise	18
4.2 Dunstabzugshaube reinigen.....	18
4.2.1 Reinigungs- und Pflegehinweise	18
4.3 Metallfettfilter reinigen	19
4.4 Metallfettfilter abnehmen und einsetzen.....	20
4.5 Wartungsintervalle.....	22
4.6 Leuchtmittel wechseln	22
4.7 Beleuchtung ausgefallen/Feinsicherung.....	24
5 Störungen/Ursachen/Lösungen	25
6 Ersatzteile und Entsorgung	26
7 Garantie / Kundendienst.....	27
7.1 Garantiebedingungen	27
7.2 Garantiefall	27
7.3 Konformitätserklärung im Sinne der EMV-Richtlinie.....	28

Vielen Dank!

Sie erreichen unseren Kundendienst unter folgender Nummer:

Hotline Kundendienst

Tel.: +49 (0)1805 75 66 80*

Fax: +49 (0)1805 75 66 8 - 11

*(0,14 €/Min. aus dem dt. Festnetz,

Mobilfunk max. 0,42 €/Min.)

Stand: März 2010

Per E-Mail:

kundendienst@silverline24.de

© Jede Vervielfältigung oder auszugsweise Veröffentlichung ist verboten.

Lieber Kunde,

wir bedanken uns für das in uns gesetzte Vertrauen und den Erwerb dieser SILVERLINE- Dunstabzugshaube.

Dieses Gerät ist so konzipiert, dass es den Anforderungen zum privaten Gebrauch im Haushalt entspricht.

Wir bitten Sie, diese Bedienungsanleitung, die die Grundlage allen Handelns an der Haube ist, genau zu beachten.

Das Gerät entspricht den europäischen Sicherheitsbedingungen nach CE.

Für Schäden an Personen und Gegenständen, die auf eine fehlerhafte oder unsachgemäße Installation, Nutzung oder Handhabung des Geräts zurückzuführen sind, übernimmt der Hersteller keinerlei Haftung.

Der Hersteller behält sich das Recht vor, evtl. notwendige Modellmodifizierungen an den Gerätetypen vorzunehmen. Dies betrifft Änderungen hinsichtlich der Bedienerfreundlichkeit, des Schutzes der Benutzer und des Gerätes sowie Anpassungen an den aktuellen technischen Standard.

Sollten Sie trotz unserer eingehenden Qualitätskontrolle etwas zu beanstanden haben, wenden Sie sich bitte an unseren Kundendienst.

Heben Sie diese Bedienungsanleitung an einem leicht zu erreichenden Platz auf.

Ihr SILVERLINE-Team

Übersicht Dunstabzugshaube

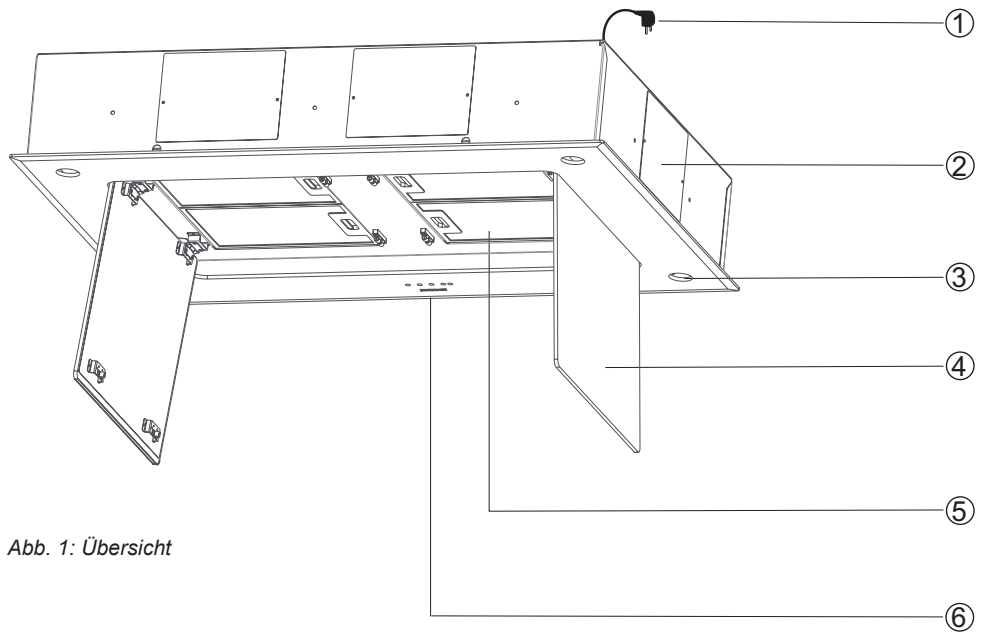


Abb. 1: Übersicht

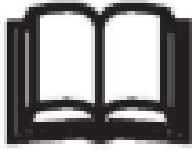
- 1 Netzstecker
- 2 Haubengehäuse
- 3 Beleuchtung
- 4 Randabsaugungs-Platten abklappbar
- 5 Metall-Fettfilter
- 6 Leuchtdioden der Hauben-Fernbedienung

Technische Daten

Modellname:	ASTERION
Netzanschluss:	220-240 V~50 Hz
Beleuchtung: Halogen	4 x 50 W
Motorleistung:	-
Nennleistung:	-
Absicherung:	10 A
Maße (BxT): - 100 cm Variante - 120 cm Variante	1000 x 700 mm 1200 x 700 mm
Höhe unter der Decke:	179 mm
Gewicht: - 100 cm Variante - 120 cm Variante	27,7 kg 32,5 kg
max. Luftdurchsatz bei Abluft m ³ /h:	Leistung entsprechend den Daten des gewählten Exter- nen Motors
Schutzklasse:	1

1 Sicherheitshinweise

1.1 Bedienungsanleitung



Lesen Sie diese Bedienungsanleitung vollständig durch, bevor Sie mit der Dunstabzugshaube arbeiten.

Bewahren Sie diese Bedienungsanleitung sorgfältig auf. Bei Weitergabe des Gerätes an Dritte, Bedienungsanleitung mitgeben.

Hinweise unbedingt beachten, um Verletzungen von Personen und Schäden am Gerät zu vermeiden.

Für Schäden, die durch Nichtbeachtung dieser Bedienungsanleitung entstehen, übernimmt der Hersteller keine Haftung.

1.2 Verwendete Hinweise



WARNUNG!

Warnt vor Gefahren für die Gesundheit und zeigt mögliche Verletzungsrisiken an.



ACHTUNG!

Weist auf Gefährdungen für das Gerät oder andere Gegenstände hin.



VORSICHT!

Weist auf eine mögliche Gefährdung hin, die zu Sachschäden führen kann, wenn sie nicht vermieden wird.



HINWEIS!

Zeigt Tipps und Informationen an.



Verweist auf ein anderes Kapitel, einen Absatz oder Hinweis.

1 Sicherheitshinweise

1.3 Kinder, besondere Personen



Personen (einschließlich Kinder), die wegen geistigen, physischen oder motorischen Fähigkeiten nicht in der Lage sind, das Gerät sicher zu benutzen (besondere Personen), dürfen das Gerät nicht ohne Aufsicht oder nur bei Anweisungen durch eine verantwortliche Person benutzen.

Gerät nicht unbeaufsichtigt lassen. Verwendung nur mit größter Vorsicht, wenn Kinder oder besondere Personen, die die Gefahren nicht richtig einschätzen können, in der Nähe sind.

Verpackungsmaterialien:

- nicht zum Spielen verwenden. Es besteht Erstickungsgefahr.
- Verpackungsmaterial ordnungsgemäß entsorgen (⇄ Ersatzteile und Entsorgung).

1.4 Bestimmungsgemäße Verwendung

Die Dunstabzugshaube ist ausschließlich zum Reinigen des von der Kochstelle aufsteigenden Kochdunstes und für den privaten Gebrauch im Haushalt bestimmt.

- Das Gerät nur im Haushalt einsetzen.
- Das Gerät ist nicht für die gewerbliche Nutzung bestimmt.
- Dunstabzugshaube nur für den Einsatz über Elektro- oder Gaskochstellen.
- Jede weitere Verwendung gilt als nicht bestimmungsgemäß und ist untersagt.

Insbesondere zu unterlassen:

- Der Betrieb der Dunstabzugshaube ohne Metallfettfilter. Fehlender Metallfettfilter führt zu massiven Fettablagerungen in der Dunstabzugshaube und den Abluftkanälen.
- Flambieren unter der Dunstabzugshaube. Es kann zur Entzündung von Fettablagerungen kommen.
- Der Betrieb der Kochstellen (aller Beheizungsarten: Gas, Elektro, etc.) ohne Kochgeschirr.

1 Sicherheitshinweise

- Offene Flamme kann zu Entzündungen in der Dunstabzugshaube führen.
- Reinigen der Dunstabzugshaube mit nicht dafür zugelassenen Mitteln oder Geräten, z. B. mit einem Dampfreiniger (⇔ Wartung).
- Reparaturarbeiten durch nicht autorisiertes Personal (⇔ Kundendienst).

1.5 Feuergefahr

WARNUNG!

Verbrennungsgefahr. Bei falschem Betrieb der Dunstabzugshaube kann es zu Verbrennungen kommen.

-Wartungs- und Reinigungshinweise korrekt einhalten (⇔ 4.6 Wartungsintervalle).

Grundsätzlich zu unterlassen:

- Kochen, Braten und Grillen mit offener Flamme wegen Brandgefahr.

1.6 Stromversorgung



WARNUNG!

Stromschlag. Die Dunstabzugshaube wird mit elektrischem Strom betrieben. Bei falscher Montage, Handhabung und Betrieb kann es zu schweren oder tödlichen Verletzungen kommen. Sicherheitshinweise beachten.

1.7 Defektes Gerät



ACHTUNG!

Defekte Dunstabzugshaube nicht einbauen oder betreiben. Reparaturarbeiten sind durch vom Hersteller autorisiertes Fachpersonal durchzuführen (⇔ Kundendienst).

Bei Eingriffen von nicht autorisiertem Personal erlöschen Garantie- und Gewährleistungsansprüche (⇔ Garantie).

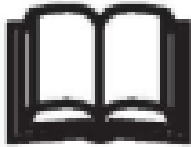
2 Auspacken und Montage

2.1 Auspacken



Die Verpackungsmaterialien sind recyclebar. Sparen Sie Rohstoffe und verringern Sie das Abfallaufkommen. Verpackungen dem Materialkreislauf wieder zuführen. Ihr Fachhändler nimmt die Verpackung zurück (⇄ 6.2 Entsorgung).

2.2 Montage und Elektroanschluss



Bei der Montage und dem Elektroanschluss Sicherheitshinweise (⇄ Sicherheitshinweise) beachten. Vor der Montage die Montageanleitung vollständig durchlesen.

Hinweise unbedingt beachten, um Verletzungen von Personen und Schäden am Gerät zu vermeiden.

Für Schäden, die durch Nichtbeachtung dieser Montageanleitung entstehen, übernimmt der Hersteller keine Haftung.

2.3.1 Prüfen der Dunstabzugshaubenteile

Dazu gehören:

- Dunstabzugshaube ohne Motor

Zubehör:

- 10 Schrauben und Unterlegscheiben

2 Auspacken und Montage

2.3.2 Allgemeines zur Montage

Die Dunstabzugshaube wird flächenbündig an der Decke mittig über das Kochfeld angebracht.



WARNUNG!

Lebensgefahr durch Beschädigung von Versorgungsleitungen. Beim Bohren können Versorgungsleitungen (Strom-, Gas- und/ oder Wasserleitungen) beschädigt werden. Vor dem Bohren über den Verlauf von Versorgungsleitungen informieren (z. B. mit einem Suchgerät für metall- und spannungsführende Leitungen).

2 Auspacken und Montage

2.3.3 Montageabbildungen

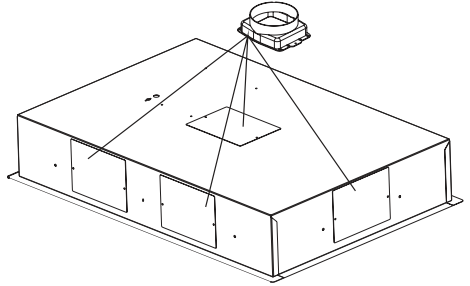


Abb. M1

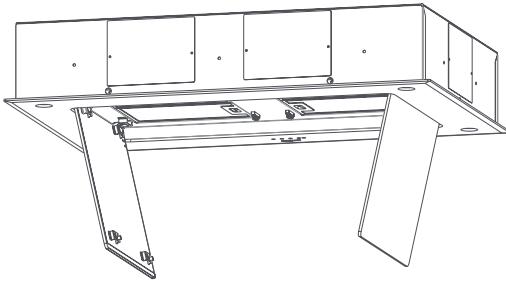


Abb. M2a

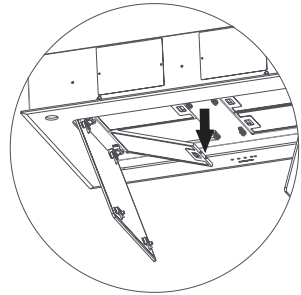


Abb. M3

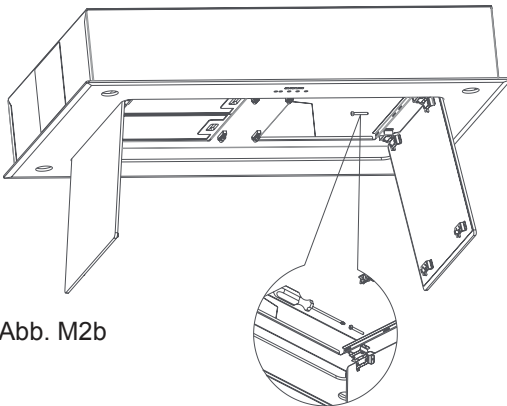


Abb. M2b

2 Auspacken und Montage

2.3.4 Vorbereitungen zur Haubenmontage

1. Deckenausschnitt

- Sie benötigen einen Deckenausschnitt mit einem stabilen Holzrahmen aus Kanthölzern oder ähnlichem.

Die Ausschnittmaße sind:

Asterion 1000 mm

(ASD 104) 958 mm x 656 mm

Asterion 1200 mm

(ASD 124) 1158 mm x 656 mm

2. Abluftkanal- Anschlussrichtung

An der Stelle im Holzrahmen, an der Sie den Abluftkanal an die Haube anschließen, muss in den Holzrahmen eine Aussparung für die Abluftleitung eingebracht werden.

3. Einbau des Abluftkanals von der Haube zum Externen Motor

- Sie können die Abluft von allen Richtungen an die Haube anschließen (Abb.M1). Durch entsprechendes Drehen der Haube horizontal finden Sie einen Luftauslass zu der gewünschten Seite. Die nicht benötigten Luftauslässe mit den Abdeckplatten schließen.

- Wir raten Ihnen vor dem Einbau der Haube Vega den Externen Motor einzubauen und die Abluftleitung mit Durchmesser 150 mm zu dem vorbereiteten Deckenausschnitt für die Haube zu verlegen.

Und dann schon den Abluftstutzen an diese Abluftleitung ansetzen und mit der Rohrschelle fest verbinden.

Am Abluftstutzen sind 2 Stück M4-Schrauben integriert.

Nach Einbau der Deckenhaube ziehen Sie von innen den Abluftstutzen samt Abluftleitung ans Haubengehäuse und können dort mit den Flügelmuttern den Stutzen fest anziehen.

2 Auspacken und Montage

2.3.5 Montage der Dunstabzugshaube / Fensterkippschalter

ACHTUNG!

Defekte Dunstabzugshaube nicht einbauen oder betreiben. Reparaturarbeiten sind durch vom Hersteller autorisiertes Fachpersonal durchzuführen (⇒Kundendienst).

Not- Ausschalter
Stromversorgung
An/Aus

Kabel
Externer Motor



Verbindungs-
Box

Elektronik-Box
mit Feinsicherung

Abb. 2: Elektronik-Boxen

- An der Haube die Randabsaugungsplatten abklappen und die Metall-Fettfilter herausnehmen (Abb.M2a + M2b).

- Das Kabel, das von dem Externen Motor kommt, an der Oberseite der Haube durch ein Loch (mit Gummiring geschützt) etwa 30 cm weit ziehen.

- Nun die Haube (Netzstecker) an die Stromversorgung anschließen.

- Die Haube wird nun in den Ausschnitt bis Anschlag des Haubenrahmens eingeschoben und von innen durch die Seitenbleche am Holzrahmen festgeschraubt (Abb.M3).

- Wie vorher beschrieben die Abluftleitung am Haubengehäuse befestigen.

- Den Deckel der schwarze Verbindungs-Box (Abb.2) abschrauben. Darin befindet sich eine Lüsterklemmenleiste für 6 Drahtverbindungen. Das vom Externen Motor kommende Kabel hat auch 6 Drähte. Diese mit den gleich markierten Drähten in den Lüsterklemmen verbinden. Und den Deckel wieder auf die Box schrauben.

2 Auspacken und Montage

2.3.5 Montage der Dunstabzugshaube / Fensterkippschalter

Vorbereiteter Anschluss für einen Fensterkippschalter mit Kabelverbindung

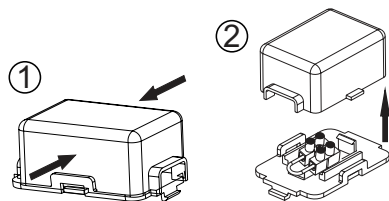


Abb. 3.1: Anschluss
Fensterkippschalter

In dem Haubengehäuse ist in einer kleinen schwarzen Box eine Lüsterklemme mit eingesetzter Kabelbrücke installiert (⇒ Abb. 3.2). Öffnen Sie die Box indem Sie den Deckel an den langen Seiten zusammendrücken ① und abnehmen ②.

Die Kabelbrücke abschrauben und herausnehmen. Die Kabel des Fensterkippschalters durch eines der Justierlöcher führen, in die jetzt leeren Lüsterklemmen einstecken und festschrauben. Den Deckel der Box wieder aufsetzen ①.

3 Bedienung

3.0 Fernbedienung

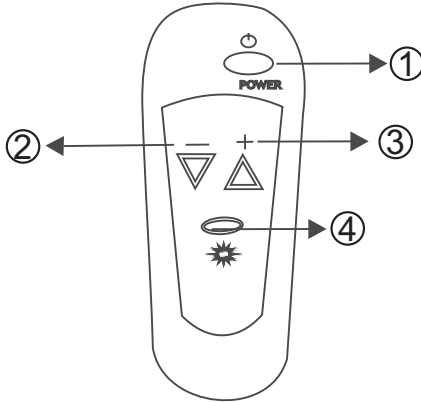


Abb. 3: Fernbedienung

3.1 Beleuchtung einschalten, ausschalten und dimmen

Diese Dunstabzugshaube ist mit der beiliegenden Fernbedienung regelbar. Die Symbole entsprechen den Symbolen an der Bedienfläche der Haube

- ① Haube ein- oder ausschalten
- ② oder ③
Laufstufe mit – oder + verstellen
- ④ Licht ein- oder ausschalten
- ④ Nachlaufautomatik 15 Minuten einstellen

Dazu:

Taste ④ einige Sekunden lang drücken.

Dazu:

Taste ④ drücken, Licht geht an. Erneut drücken, Licht geht aus.

Licht dimmen:

Taste ④ gedrückt halten bis die gewünschte Lichtstärke erreicht ist.

HINWEIS!

Die volle Lichtstärke erhalten Sie durch Doppelklick auf die Taste ④ bei ausgeschalteter Beleuchtung.

HINWEIS!

Bereits bei Inbetriebnahme der Kochstelle das Gebläse der Dunstabzugshaube einschalten. Koch- und Bratdünste werden so optimal abgesaugt. Nach dem Abschalten der Kochstelle Gebläse ca. 10 - 15 Min. nachlaufen lassen (Nachlaufautomatik).

3 Bedienung

3.2.1 Leistungsstufe Gebläse wählen



Abb. 4: Leuchtdioden Mittelkonsole

Bei Inbetriebnahme der Dunstabzugshaube Leistungsstufe des Gebläses wählen. Leistungsstufe den anfallenden Koch- und Bratdünsten anpassen.

Dazu:

- Taste ① der Fernbedienung (Abb.3) drücken, Gebläsemotor geht an (Stufe 2).
- Taste ① erneut drücken, Gebläsemotor geht aus.
- Taste ② drücken, die Leistung des Gebläsemotors verringert sich.
- Taste ③ drücken, die Leistung des Gebläsemotors erhöht sich.
- Sie erkennen die eingestellte Leistungsstufe an den leuchtenden Dioden an der Mittelkonsole der Haube (⇒ Abb. 4).

3.2.2 Nachlaufautomatik

Die Nachlaufautomatik ermöglicht, dass verbliebene Gerüche und Restfeuchtigkeit in der Küche noch für 15 Minuten nach dem Einstellen abgezogen werden.

- die Taste ② bei laufendem Motor ca. 5 Sekunden drücken. Die Nachlaufautomatik ist eingestellt.
- Das Blinken der Leuchtdiode der eingestellten Laufstufe zeigt an, daß die Nachlaufautomatik aktiviert ist.

Am Ende der Nachlaufzeit von 15 Minuten schaltet sich automatisch sowohl Motor als auch die Beleuchtung ab.

Die eingestellte Nachlaufautomatik können Sie auch vorzeitig manuell beenden. Dazu die Taste ② oder ③ drücken.

3 Bedienung

3.2.3 Automatische Sicherheitsabschaltung

Nach 4 Stunden ununterbrochenem Betrieb der Haube oder/und eingeschalteter Beleuchtung schaltet sich die Haube automatisch ab.

3.2.4 Not-Ausschaltung des Geräts

Über dem rechten hinteren Metallfettfilter ist eine schwarze Box mit dem Not-Ausschalter. Um diesen Not-Ausschalter zu betätigen müssen Sie diesen Metallfettfilter abnehmen (⇒ Abb.2). Dann den Schalter auf Stellung 0 kippen und die Haube ist stromlos.

4 Wartung

4.1 Allgemeine Wartungshinweise



ACHTUNG!

Beschädigung des Haubengehäuses bei falscher Reinigung. An Oberflächen kann es zu Verfärbungen kommen. Zur Reinigung des Haubengehäuses keinen Dampfreiniger benutzen. Aggressive Reinigungsmittel, wie z. B. Essigreiniger, Scheuermittel, Schleifgranulat oder spitze Gegenstände dürfen nicht verwendet werden.

HINWEIS!

Die Dunstabzugshaube regelmäßig warten und reinigen, um die Sicherheit, Funktion und Leistungsfähigkeit zu gewährleisten.

Die Dunstabzugshaube direkt nach dem Einbau und später bei Verschmutzung reinigen.

4.2 Dunstabzugshaube reinigen



ACHTUNG!

Verbleibende Folienklebereste auf der Edelstahloberfläche können zu Flecken führen. Die Oberfläche der Dunstabzugshaube nach der Montage unbedingt gründlich reinigen (⇔ Hinweis unten).

4.2.1 Reinigungs- und Pflegehinweise

Beachten Sie folgende allgemeine Reinigungs- und Pflegehinweise (gilt auch für lackierte Glasoberflächen):

- Vor der Reinigung Ringe, Uhren und Schmuck ablegen, um Lackoberfläche nicht unbeabsichtigt zu zerkratzen.
- Stets großflächig reinigen, um punktuelle Scheuerstellen zu vermeiden.
- Nicht zu stark auf dem Material reiben, damit keine Kratzer und matte Stellen entstehen.
- Keine scheuernden oder scharfen Reinigungsmittel oder Polituren verwenden. Inhaltsstoffe können das Material angreifen.
- Achtung bei der Benutzung von Schwämmen oder Lappen. Durch Rückstände können Kratzer entstehen.

- Frische Tropfen oder Flecken (z.B. von säurehaltigen Flüssigkeiten wie Fruchtsäfte) sofort mit einem Tuch aufsaugen und trocken nachwischen.
- Heiße, schwere und scharfkantige Gegenstände nicht über Lackoberflächen ziehen oder dagegen stoßen.

Edelstahloberflächen

Für die Pflege von Edelstahloberflächen eignen sich spezielle Edelstahl-Pflegemittel (⇒ Hinweis unten). Es entsteht ein Schutzfilm der Fingerabdrücke reduziert und jede weitere Pflege erleichtert.



HINWEIS!

Für die Pflege von Edelstahloberflächen empfehlen wir das Edelstahl-Pflege-Spray, **Silverline Art.-Nr. PS 500** (⇒ 6.1).

4.3. Metallfettfilter reinigen



ACHTUNG!

Brandgefahr. Ein überfetteter Metallfettfilter kann zu Bränden führen. Darum Wartungs- und Reinigungshinweise befolgen.

ACHTUNG!

Durch zu häufiges Reinigen oder bei Verwendung von aggressiven Reinigungsmitteln kann es zur Beschädigung des Gittergewebes vom Metallfettfilter kommen. Zur Reinigung nur dazu geeignete Reinigungsmittel (z.B. Geschirrspülmittel) benutzen.

4 Wartung

4.4 Metallfettfilter abnehmen und einsetzen

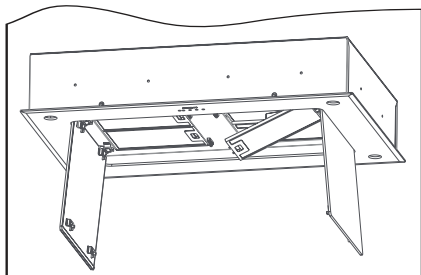


Abb. 5: Metallfettfilter entnehmen, bzw. einsetzen

- Randabsaugungsplatte aus der Arretierung lösen und nach unten klappen (rückseitige Scharniere verhindern ein Herausfallen) (⇔ Abb. 5).

- Griffleiste des Metallfettfilters nach hinten drücken.

- Metallfettfilter nach unten entnehmen.

- Zum Wiedereinsetzen den trockenen Metallfettfilter hinten mit den Laschen einsetzen, Griffleiste drücken, Filter nach oben in den Rahmen einsetzen und Griffleiste loslassen, damit der Filter in den Rahmen einrastet. Vor Loslassen der Filter immer prüfen, dass die Clips richtig eingerastet sind.

HINWEIS!

Die Filter beim Hantieren sicher festhalten, um Beschädigungen der Filter und der Kochstelle zu vermeiden.

Reinigung der Metallfettfilter

Dazu:

- Metallfettfilter in heißem Spülwasser gut einweichen und mit weicher Bürste reinigen. Vorgang ggf. wiederholen.

- mit heißem Wasser gut abspülen und trocknen lassen.

- Sollte das Ergebnis nicht ausreichend sein, Vorgang wiederholen. Die Metallfettfilter sind spülmaschinengeeignet (⇔ Hinweis s.unten).

HINWEIS!

Der Metallfettfilter ist spülmaschinengeeignet und kann mit einem Programm bis max. 55°C gereinigt werden. Wegen möglicher Fettablagerungen am Geschirr die Metallfettfilter separat reinigen. Bei starker Verschmutzung zuvor in heißem Spülwasser einweichen. Farbveränderungen am Metallfettfilter beeinträchtigen nicht die Funktion und sind kein Reklamationsgrund.

4 Wartung

ACHTUNG!

Durch zu häufiges Reinigen oder bei Verwendung von aggressiven Reinigungsmitteln kann es zur Beschädigung des Gittergewebes vom Metallfettfilter kommen. Zur Reinigung nur dazu geeignete Reinigungsmittel (z.B. Geschirrspülmittel) benutzen.

4 Wartung



VORSICHT!

Leistungsbeeinträchtigung bei Nichteinhaltung der Wartungsintervalle. Durch zu langen Gebrauch können sich der Metallfettfilter und der Aktivkohlefilter mit Fett- und Schmutzpartikeln zusetzen, wodurch die Funktionsfähigkeit der Dunstabzugshaube stark beeinträchtigt wird. Daher Wartungsintervalle einhalten.

4.5 Wartungsintervalle

Was	Zeit	Arbeiten
Metallfettfilter reinigen	alle 1 - 2 Wochen oder bei Verfärbungen durch aufgenommenes Fett	Metallfettfilter reinigen(⇒ 4.4)

4.6 Leuchtmittel wechseln



WARNUNG!

Kurzschlussgefahr beim Leuchtmittelwechsel. Die Dunstabzugshaube wird mit elektrischem Strom betrieben. Zum Wechseln der Leuchtmittel Stromzufuhr unterbrechen.

4 Wartung

4.6 Leuchtmittel wechseln

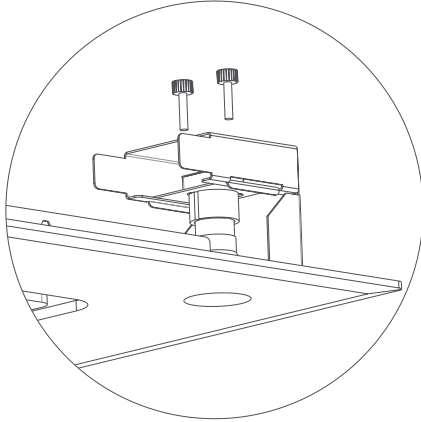


Abb.6: Halogenleuchte austauschen

Halogenleuchte 50W/230V mit Sockel GU10 (Bajonett-Verschluss).

Dazu:

Nehmen Sie den oder die Fettfilter heraus, die neben dem defekten Leuchtmittel sind. Die Halogenleuchte ist in einen Biegel eingesetzt und eingeschoben. Die Rändelschrauben (Abb.6) etwas lösen und den Biegel mit der Leuchte herausziehen. Die defekte Leuchte austauschen. Den Biegel wieder einschieben und die Rändelschrauben anziehen.

VORSICHT!

Beim Austausch einer Leuchte oder Feinsicherung unbedingt die Stromversorgung unterbrechen. Ziehen Sie den Stecker der Haube oder schalten Sie die Hauptsicherung aus. Ansonsten besteht die Gefahr eines Stromschlages.

4 Wartung

4.7 Beleuchtung ausgefallen / Feinsicherung

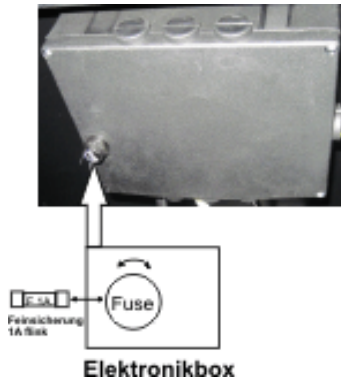


Abb.7: Feinsicherung austauschen

Die gesamte Beleuchtung ist ausgefallen: Bei einem Kurzschluss einer Halogenleuchte 50W 230V spricht die Schmelzsicherung an. Diese Sicherung müssen sie mit einer Feinsicherung des gleichen Wertes (1 A, flink) ersetzen. Bei dieser Gebrauchsanweisung liegt eine Ersatz-Feinsicherung. In der Motorbox befindet sich die schwarze Elektronikbox mit dem abschraubbaren Sicherungshalter. Darin die Sicherung austauschen (Abb. 7).

5 Störungen/Ursachen/Lösungen



HINWEIS!

Die im Folgenden aufgeführten Arbeiten der Störungstabelle sind vom Benutzer oder durch Ihn beauftragte Servicetechniker durchzuführen.

Störung	mögliche Ursache	Lösung
Dunstabzugshaube funktioniert nicht	<ul style="list-style-type: none">• Stromversorgung nicht angeschlossen• Sicherung wurde ausgelöst	Stromversorgung anschließen Sicherung überprüfen (⇒ 4.8)
Leistungsverlust / erhöhtes Betriebsgeräusch	<ul style="list-style-type: none">• Verschmutzter Metallfettfilter• keine ausreichende Frischluftzufuhr	Metallfettfilter reinigen (⇒ 4.3)
Beleuchtung ausgefallen	<ul style="list-style-type: none">• Leuchtmittel defekt	Leuchtmittel erneuern (⇒ 4.7) Ersatzleuchten (⇒ 6.1)
Leuchtdiode der Laufstufe blinkt	<ul style="list-style-type: none">• Zeigt an : Nachlaufautomatik wurde eingestellt	Nach Ablauf schaltet sich Gebläsemotor und Beleuchtung ab.

6 Ersatzteile und Entsorgung

6.1 Ersatzteile

Artikel-Nr.	Beschreibung	Bezugsquellen
	Metallfettfilter	Fa. SILVERLINE Küchengeräte und Handel GmbH Lilienthalstraße 26 41515 Grevenbroich Tel. +49 (0) 1805 75 66 80* (0,14 EUR/Min. aus dem deutschen Festnetz, Mobil max. 0,42 EUR/Min. Stand März 2010
PS 500	Edelstahl-Pflege-Spray	siehe oben oder Fachhandel
	Halogenleuchte 50W/230V, Sockel GU10	siehe oben oder Fachhandel

6.2 Entsorgung



Produkt unterliegt der WEEE-Direktive (2002/96/EC) innerhalb der Europäischen Union und den gesetzlichen Bestimmungen zur Entsorgung von elektronischen Geräten. Produkt darf nicht im Hausmüll entsorgt werden. Separate Sammelsysteme erfragen Sie bei Ihrer zuständigen Kommunalbehörde.

7 Garantie und Kundendienst

7.1 Garantiebedingungen


Wir übernehmen für das von uns vertriebene Gerät eine Garantie von 2 Jahren ab Kaufdatum.

Innerhalb der Garantiezeit beseitigen wir nach unserer Wahl durch Reparatur oder Austausch des Gerätes unentgeltlich alle Mängel, die auf Produktions- oder Materialfehler beruhen. Ausgenommen sind Schäden, die auf unsachgemäßen Gebrauch zurückzuführen sind sowie Fehler und Folgeschäden, die durch falsche oder nicht ausreichend dimensionierte Abluftleitung verursacht wurden. Von der Garantie ausgenommen sind sichtbare äußere Beschädigungen, die erst nach der Montage beanstandet werden. Außerdem sind Verschleißteile, sowie Glas- und Kunststoffteile, Leuchtmittel*, und alle verwendeten Filter von der Garantie ausgenommen.

* Bei der Leuchtmittel-Erstausrüstung (Auslieferungszustand) wird eine 8 Tage Einschaltgarantie gewährt. Der Garantieanspruch erlischt bei nicht bestimmungsgemäßer Verwendung und bei gewerblicher Nutzung des Produktes.

7.2 Garantiefall

Die Garantie tritt nur in Kraft, wenn das Kaufdatum durch eine Rechnungskopie belegt wird. Garantieleistungen bewirken keine Verlängerung der Garantiezeit, es tritt kein Anspruch auf eine neue Garantie ein. Im Garantiefall setzen Sie sich bitte mit unserem Kundendienst in Verbindung. Bitte halten Sie Angaben bereit (Hinweis unten).

SILVERLINE <small>DEUTSCHLAND GEBILT IN DEUTSCHLAND</small>	
Artikel Nr.	4223.X.XXX.XX
Inhalt	ASD XXX X - R-XX
Stempel - Nr.	XXXX.XXXXXX
Bezeichnung	4 x 50/60
Spannung / Frequenz	AC 220 - 240 V - 50/60 Hz
Abfahrgeschwindigkeit	110 mm
   <small>EN 60335-2-11</small>	
SERVICE HOTLINE +49 (0) 1805 75 66 80*	
<small>* 0,14 €/Min. aus dem dt. Festnetz, Mobilfunk max. 0,42 €/Min.) Stand März 2010</small>	

Tragen Sie Ihre Haubendaten hier ein:

- ① Artikel-Nummer
- ② Modellzeichnung
- ③ Revisions-Nummer
- ④ Serien-Nummer

HOTLINE

(für Deutschland, Österreich und Benelux)

+49 (0) 1805 75 66 80*

(*0,14 EUR/Min. aus dem deutschen Festnetz,
Mobil max. 0,42 EUR/Min.) Stand März 2010



HINWEIS!

Das Typenschild befindet sich hinter dem Metallfettfilter rechts im Haubenkörper.

7.3 Konformitätserklärung im Sinne der EMV-Richtlinie

Inverkehrbringer in die EU: SILVERLINE Küchengeräte und Handel GmbH
Lilienthalstraße 26
D-41515 Grevenbroich
Tel.: +49 (0)2181-75668-0
Fax: +49 (0)2181-75668-11
E-Mail: info@silverline24.de

Hersteller: SILVERLINE Edüstri A.Ş.
Yılanlı Ayazma Yolu Yesil Plaza No:15 Kat:10
Topkapi - Istanbul / Türkei

Produkt: Dunstabzugshaube ASTERION
ASD 104
ASD 124

Hiermit erklären wir, dass das oben genannte Produkt allen einschlägigen Bestimmungen der EMV-Richtlinie 2004/108/EG entspricht.

Das oben genannte Produkt erfüllt die Anforderungen der folgenden einschlägigen Richtlinien:

- Niederspannungsrichtlinie 2006/95/EG
- EMV-Richtlinie 2004/108/EG

