

## Kundendienst

Sollte am Gerät ein technischer Fehler auftreten, setzen Sie sich bitte mit unserem Kundendienst in Verbindung:

Für Deutschland, Österreich und BeNeLux

### HOTLINE

Tel.: +49 (0) 2181 - 75668- 350

Fax: +49 (0) 2181 - 75668- 33

**Bevor Sie den Kundendienst kontaktieren**, notieren Sie sich bitte folgende

Gerätedaten: Artikel-Nummer, Modellbezeichnung, Revisionsnummer und Serien-Nummer

Diese finden Sie auf dem Typenschild im Inneren der Haube, neben dem Motor. Zum Ablesen der Daten müssen Sie die Fettfilter-Kassetten herausnehmen.

<b>SILVERLINE®</b> DUNSTABZUGSHAUBEN	
Artikel Nr.	3264.X.XXX.XX
Modell	AYW XXX   RXX
Serien-Nr.	XXXX.XXXXXX
Motorleistung	195 W
Beleuchtung	7 W
Gesamtleistung	202 W
Spannung/Frequenz	AC 220 - 240 V - 50 Hz
Abluftleistung	900 m³/h
Abluftanschluss	150 mm
CE S EN 60335-2-31	
SERVICE HOTLINE Tel.: +49 (0) 2181 - 75668- 350 Fax: +49 (0) 2181 - 75668- 33	

1  
2  
3  
4

- ① Artikel-Nummer .....
- ② Modellbezeichnung .....
- ③ Revisions-Nummer .....
- ④ Serien-Nummer .....

**Diese Angaben bitte notieren !**

Hinweis: Das abgebildete Typenschild dient lediglich als Beispiel. Je nach Modell können die tatsächlichen Daten davon abweichen.

# SILVERLINE®

## DUNSTABZUGSHAUBEN

## Gebrauchs- und Montageanleitung



Crystal 60 E



Crystal 60 AD



Crystal 60 E  
Deluxe



Crystal 90 E



Crystal 90 E  
Deluxe

YT 610.1140.03.06 / 2019-02

YT 610.1140.03.06 / 2019-02

Lieber Kunde,

wir bedanken uns für das in uns gesetzte Vertrauen und den Erwerb dieser SILVERLINE- Dunstabzugshaube.

Dieses Gerät ist so konzipiert, dass es den Anforderungen zum Gebrauch im Haushalt entspricht.

Wir bitten Sie diese Bedienungsanleitung, die Ihnen Einsatzmöglichkeiten und Funktionsweise Ihrer Dunstabzugshaube erläutert, genau zu beachten.

Das Gerät entspricht den europäischen Sicherheitsbedingungen nach CE.

Für Schäden an Personen und Gegenständen, die auf eine fehlerhafte oder unsachgemäße Installation des Geräts zurückzuführen sind, übernimmt der Hersteller keinerlei Haftung.

Der Hersteller behält sich das Recht vor, evtl. notwendige Modellmodifizierungen an den Gerätetypen vorzunehmen. Dies betrifft Änderungen hinsichtlich der Bedienerfreundlichkeit, des Schutzes der Benutzer und des Gerätes sowie Anpassungen an den aktuellen technischen Standard.

Sollten Sie trotz unserer eingehenden Qualitätskontrolle etwas zu beanstanden haben, wenden Sie sich bitte an unseren Kundendienst.

**Sie erreichen unseren Kundendienst unter folgender Nummer:**

Hotline Kundendienst

Tel.: +49 (0) 2181 - 75668- 350

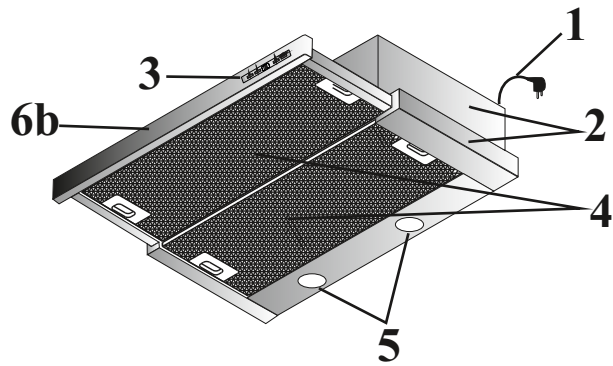
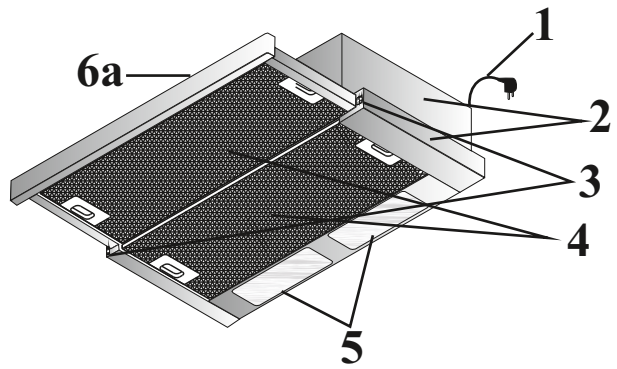
Fax: +49 (0) 2181 - 75668- 33

kundendienst@silverline24.de

Bitte heben Sie diese Bedienungsanleitung an einem einfach zu erreichenden Platz auf.

Ihr SILVERLINE- Team

<b>Inhaltsverzeichnis</b>	Seite:
Lieber Kunde	2
Inhaltsverzeichnis	3
Einzelteile der Dunstabzugshaube	4
Sicherheitshinweise zum Gebrauch	5
Bedienung der Haube	6-7
▪Welche Leistungsstufen sollen gewählt werden?	
▪Schaltpult	
▪Elektronische Schaltung	
Wartung, Reinigung und Pflege	8
▪Wartungsintervalle	
▪Reinigung der Haube	
Metallfettfilter reinigen	9
Aktivkohlefilter austauschen	10
Was tun bei Problemen?	11-12
▪Mögliche Störungen, Ursachen dazu und evtl. Abhilfen	
Beleuchtung / Leuchtmittel austauschen	13
Montage der Dunstabzugshaube <u>allgemein</u>	14-16
▪Abluft- oder Umluftanschluss	
▪Hinweise zu baulichen Voraussetzungen	
▪Wichtige Hinweise	
▪Elektroanschluss	
Montage ihrer Haube <u>individuell</u>	17
Montagezeichnungen	18
Garantieanspruch	19
Kundendienst	20



- 1 Netzstecker
- 2 Haubenkörper
- 3 Haubenregelung
- 4 Metallfettfilter
- 5 Beleuchtung
- 6 a) Frontblende auswechselbar
- b) Frontblende nicht auswechselbar

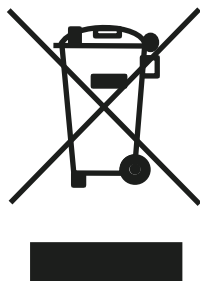
## Garantieanspruch

Wir übernehmen für 2 Jahre nach Erwerb des Produktes die Kosten für Anfahrt, Reparatur und Ersatzteile bei Mängel, die nachweislich auf Produktionsfehler zurückzuführen sind.

Von der Garantie ausgeschlossen sind Leuchtmittel aller Art, sowie Fehler und Folgeschäden, welche auf mangelhafte Abluftleitung oder fehlerhafte Montage zurückzuführen sind.

Sichtbare, äußerliche Beschädigungen, die nach der Montage beanstandet werden, sind vom Garantieanspruch ausgeschlossen.

WEEE-Mark : Wenn Sie dieses Produkt entsorgen wollen, dann tun Sie dies bitte nicht zusammen mit dem Haushaltsmüll. Es gibt im Rahmen der WEEE-Direktive innerhalb der Europäischen Union (Direktive 2002/96/EC) gesetzliche Bestimmungen für separate Sammelsysteme für gebrauchte und elektronische Geräte und Produkte.



## Sicherheitshinweise zum Gebrauch

Die Gebrauchsanleitung ist Bestandteil des Geräts. Bitte bewahren Sie das Dokument sorgfältig auf.

- Die Dunstabzugshaube darf nur über Elektro- oder Gasherden verwendet werden. Unsere Geräte sind nicht für die gewerbliche Nutzung bestimmt, sondern nur für den Gebrauch im Haushalt. Bei Nichtbeachtung erlöschen alle Haftungs- und Gewährleistungsansprüche.

- Während des Betriebes der Dunstabzugshaube müssen die Metallfettfilter immer eingesetzt sein, ansonsten kann sich Fettdunst in der Haube und im Abluftsystem ablagern.

- Bei Gasherden ist darauf zu achten, dass die Kochstellen nicht ohne Kochgeschirr betrieben werden. Bei offenen Gasflammen können Teile der Dunstabzugshaube durch die aufsteigende Hitze beschädigt werden.

- Flambieren unter der Dunstabzugshaube ist wegen Brandgefahr nicht erlaubt. Die aufsteigende Flamme kann das im Filter abgelagerte Fett entzünden.

- Frittieren oder das Arbeiten mit Ölen und Fetten unter der Dunstabzugshaube darf wegen Brandgefahr nur bei ständiger Beaufsichtigung geschehen. Bei bereits verwendetem Öl steigt das Risiko der Selbstentzündung.

- Sonstige Arbeiten mit offener Flamme sind nicht gestattet. Sie könnten einen Brand auslösen und Metallfettfilter oder sonstige Teile beschädigen. Ausgenommen ist die sachgemäße Benutzung eines Gasherdes.

- Bei Abluftbetrieb der Dunstabzugshaube und Betrieb von schornsteinabhängigen Feuerungen (z.B. Kohleofen) muss für ausreichende Frischluftzufuhr im Aufstellraum gesorgt werden. Befragen Sie in jedem Fall den zuständigen Kaminkehrermeister.

## Sicherheitshinweise zur Wartung, Reinigung und Pflege

- Bei allen Wartungs- und Reinigungsarbeiten den Netzstecker ziehen oder die entsprechende Sicherung im Haussicherungskasten ausschalten.

- Die Dunstabzugshaube darf nicht mit einem Dampfreiniger gesäubert werden.

- Bei Nichtbeachtung der Wartungs- und Reinigungshinweise besteht infolge von Fettablagerungen Brandgefahr.

Reparaturen dürfen nur von autorisiertem Fachpersonal durchgeführt werden. Bei eigenmächtigen Eingriffen oder Eingriffen von nicht autorisierten dritten Personen erlöschen alle Haftungs- und Gewährleistungsansprüche.

## Bedienung der Haube

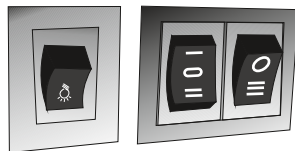
### Welche Leistungsstufen sollten gewählt werden?

Die Leistung des Gerätes sollte den anfallenden Koch- und Bratdünsten angepasst werden, d.h. bei wenig Dunst wählen Sie eine niedrige, bei starkem Dunst eine höhere Leistungsstufe.

Bitte beachten Sie, dass Sie das Gerät bereits zusammen mit der Kochstelle einschalten. So kann sich ein Luftstrom aufbauen, bevor Kochdunst entsteht. Dies wirkt sich positiv auf die Absaugleistung aus.


Nach dem Kochen sollte das Gerät noch etwas nachlaufen, um die restlichen Gerüche und verbleibende Feuchtigkeit abzusaugen.

## Bedienung der Flachschriftmaube CRYSTAL



Licht      Stufe   Stufe  
An/Aus    1+2    3

### Beleuchtung

Kippen sie den Schalter  an der linken Seite hinter der Blende des Flachschriftes. Das Licht geht an oder aus.

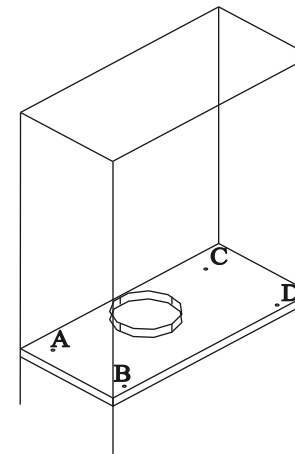
### Motor An/Aus

Auf der rechten Seite haben Sie 2 Kippschalter zum Regeln der Motorlaufstufen.

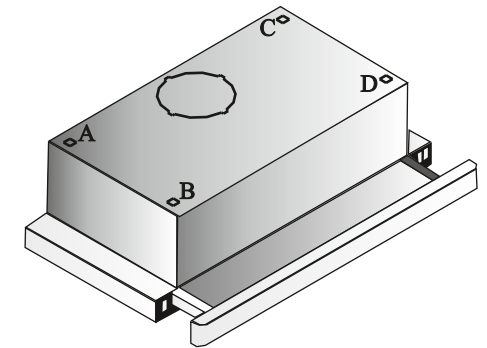
Mit dem linken Kippschalter stellen Sie die Laufstufen 1 oder 2 ein.

Mit dem rechten Kippschalter stellen Sie die Laufstufe 3 ein, unabhängig davon ob Sie Stufe 1 oder 2 eingeschaltet haben oder nicht.

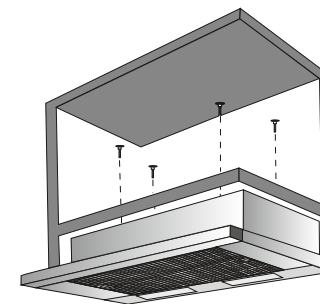
**Durch Ausziehen des Flachschriftes geht der Motor und das Licht an.  
Durch Eindrücken des Flachschriftes geht der Motor und das Licht aus.**



**Abb.M1**



**Abb.M2**



**Abb.M3**

## Montage der Geräte in den Breiten 60 cm und 90 cm

Abluftstutzen 120 mm auf der Oberseite der Haube am Luftaustritt eindrehen.

Mit der beiliegenden Montageschablone das Loch für den Abluftaustritt der Haube und die 4 Befestigungslöcher A-D (Abb.M1) an dem Montageboden vom Küchenhängeschrank anzeichnen und bohren.

Mit den beiliegenden Schrauben wird die Haube, an der die entsprechenden Aufnahmemuttern an den Punkten A-D (Abb.M2) eingelassen sind, von oben, durch den Montageboden durch, befestigt (Abb. M3).

Danach wird der Abluftstutzen mit dem benötigten Abluftanschluss verbunden. Bei Umluftbetrieb wird die Luft meist über den Schrank in den Luftkreislauf im Raum geführt.

### Warnhinweis:

**Stromzufuhr während der Montage ausschalten.**

Die Edelstahl- oder Aluminium-Blende kann bei den **Basismodellen** gegen eine Möbel-Lichtleiste ausgetauscht werden.

Bei den **Deluxe-Modellen** ist die elektronische Schaltung in der Edelstahl-Blende integriert. Darum **kann** bei diesen Modellen **die Blende nicht ausgetauscht werden**.

### Bei den 90 cm-Modellen:

Der Überstand des Flachschirmes rechts und links muss von unten durch den äußeren Rand der Teleskopschienenabdeckung **mit je 2 Schrauben an den Unterboden der seitlichen Hängeschränke fixiert werden**.

Die **Position des Auszuges zur Möbelfront** kann über den **Tiefenausgleich** eingestellt werden. Dieser ist im Lieferzustand am seitlich hinteren Rand des Schlittens eingeklappt festgeschraubt.

**Vor Inbetriebnahme** der Haube bitte eventuelle Kartonagen aus der Haube entfernen und sämtliche Schutzfolien auf den Edelstahlflächen abziehen.

## Bedienung der Haube

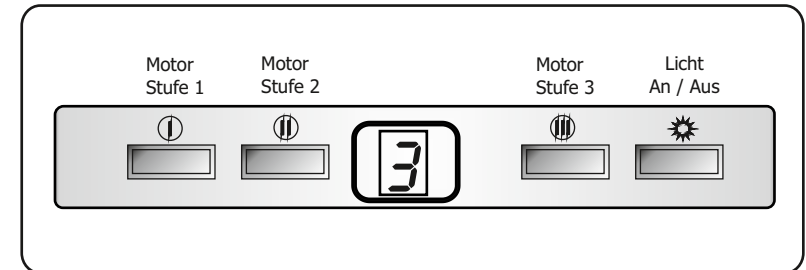
### Welche Leistungsstufen sollten gewählt werden?

Die Leistung des Gerätes sollte den anfallenden Koch- und Bratdünsten angepasst werden, d.h. bei wenig Dunst wählen Sie eine niedrige, bei starkem Dunst eine höhere Leistungsstufe.

Bitte beachten Sie, dass Sie das Gerät bereits zusammen mit der Kochstelle einschalten. So kann sich ein Luftstrom aufbauen, bevor Kochdunst entsteht. Dies wirkt sich positiv auf die Absaugleistung aus.

Nach dem Kochen sollte das Gerät noch etwas nachlaufen, um die restlichen Gerüche und verbleibende Feuchtigkeit abzusaugen.

### Bedienung mit LED-Display und elektronischer 3-Stufen-Schaltung



### Motor An/Aus

Durch Drücken einer der Tasten ①, ② oder ③ starten sie den Motor in der entsprechenden Laufstufe. Im Display erscheint dann die gewählte Laufstufe.

Zum Abstellen der Haube die Taste der eingestellten Laufstufe drücken.

### Beleuchtung

Drücken sie die Taste ☀ Das Licht geht an oder aus.

### Nachlaufautomatik 15 Minuten

Die Nachlaufautomatik vereinfacht Ihnen nach dem Beenden des Kochens, die noch vorhandenen Gerüche oder Restfeuchtigkeit max. 15 Minuten lang abzusaugen.

Durch Drücken der Taste ①, ② oder ③ stellen Sie die Automatik in der entsprechenden Laufstufe ein und die Haube läuft 15 Minuten nach. Die Anzeige der Laufstufe im Display blinkt jetzt. Dies zeigt an, dass die Nachlaufautomatik aktiviert ist.

Am Ende der Nachlaufzeit schaltet sich automatisch sowohl Motor als auch Beleuchtung ab. Die eingestellte Nachlaufzeit können sie auch manuell beenden, indem sie die Taste der eingestellten Laufstufe drücken.



## Wartung, Reinigung und Pflege

### **Achtung:**

**Vor sämtlichen Wartungs- und Reinigungsarbeiten müssen Sie den Netzstecker ziehen bzw. die Sicherung ausschalten oder herausschrauben!**

### **Wartungsintervalle**

Die Dunstabzugshaube sollte unbedingt regelmäßig gewartet werden, um die Leistungsfähigkeit des Geräts auf lange Zeit zu gewährleisten. Wenn der Metallfettfilter mit Fett- und Schmutzpartikeln zugesetzt ist, wird die Funktion des Geräts stark beeinträchtigt.

Der Aktivkohlefilter (nur bei Umluftbetrieb) ist weder waschbar noch regenerierbar und muss deshalb regelmäßig ausgetauscht werden. Ersatzkohlefilter können Sie bei der Motibus GmbH bestellen.

### **Reinigungs-Intervall der Metallfettfilter:**

Entsprechend Ihren Koch- und Bratgewohnheiten sollten Sie die Metallfettfilter etwa alle ein bis zwei Wochen reinigen.

### **Austausch-Intervall der Kohlefilter:**

Der Aktivkohlefilter sollte nach etwa drei Monaten ausgetauscht werden. Die Reinigungs- und Austausch-Intervalle sollten generell eingehalten werden, damit sich der Fettdunst nicht an Küchenwänden und Möbeln niederschlagen kann.

Wird der Metallfilter bei Umluftbetrieb nicht regelmäßig gereinigt, setzt sich auch der Kohlefilter schneller zu und das Gerät verliert an Funktionalität.

### **Reinigung der Haube**

Netzstecker ziehen bzw. die Sicherung ausschalten!

Die Haube darf nicht mit einem Dampfreiniger gesäubert werden.

Falsche Reinigung des Edelstahl und sonstiger Oberflächen kann zu farblichen Veränderungen und zu Beschädigungen führen.

Wir empfehlen Ihnen deshalb, die Außenflächen der Haube mit einem speziellen Edelstahl-Pflegemittel direkt nach dem Einbau der neuen Haube zu schützen. Ein Schutzfilm verhindert sichtbare Fingerabdrücke und erleichtert die Reinigung des Edelstahls. Pflegen Sie das Gerät mit einem weichen Tuch, nicht mit Küchen-Papiertüchern.

Aggressive Reinigungsmittel, wie z.B. Essigreiniger, Scheuermittel, Schleifgranulat oder spitze Gegenstände beschädigen die Oberfläche Ihrer Haube.

## Montage der Haube allgemein

### **Wichtige Hinweise**

Aus Sicherheitsgründen darf der Abstand zwischen Kochfläche und Haubenunterseite bei Elektrokochstellen nicht weniger als 43 cm bis max. 60 cm sein, und bei Gaskochstellen min. 75 cm bis max. 80 cm betragen. Der empfohlene Abstand bei Elektrokochstellen sollte zwischen 50 cm und 60 cm, und bei Gaskochstellen 75 cm und 80cm sein.

Vor dem elektrischen Anschluss ist zu prüfen, ob die auf dem Typenschild angegebene Spannung mit der vorhandenen örtlichen Netzspannung übereinstimmt. Das Typenschild befindet sich im Inneren der Haube. Sie sehen es nach dem Abnehmen der Fettfilter neben dem Motor.

Bei Abluftbetrieb muss das Abluftsystem inkl. Mauerkasten mindestens einen Durchmesser von 125 mm haben. Um eine optimale Lüftungsleistung und ein ruhiges Betriebsgeräusch zu erreichen, empfehlen wir ein Abluftsystem mit Durchmesser 150 mm.

Beim Verlegen der Abluftleitung sollten Sie Folgendes beachten:

- Kurze, gerade Abluftstrecken wählen!
- Möglichst wenig Rohrbögen wählen!
- Keine Rohre mit spitzen Winkeln verwenden, sondern mit runden Bögen!
- Abluftkästen und -leitungen mit Durchmesser 100 mm sind ungeeignet. Durch Einbau oder Reduzieren einer Abluftleitung auf den Durchmesser 100 mm entfällt der Garantieanspruch auf die Gerätefunktion.
- Die Haube soll an einer gemauerten Wand befestigt werden. Ungeeignet ist eine Holzwand, da diese wie ein Resonanzkörper wirken und höhere Betriebsgeräusche verursachen kann.
- Nur für Dunstabzugshaubenbetrieb geeignete Kunststoff- oder Flexrohre verwenden.
- Beim Bohren von Dübellöchern ist darauf zu achten, dass die in der Wand verlaufenden Leitungen (Strom, Gas, Wasser) nicht beschädigt werden!

### **Elektroanschluss**

Die Haube wird vom Werk mit Anschlussleitung und Stecker ausgeliefert. Sie kann an jede vorschriftsmäßig installierte und abgesicherte Schutzkontaktsteckdose mit 230 Volt Wechselstrom, 50 Hz angeschlossen werden.

Aus optischen Gründen wird die Steckdose hinter dem Schacht vorgesehen, damit diese nicht sichtbar ist. Weil die Steckdose nach Montage des Schachtes nicht mehr zugänglich ist, muss für Wartungsarbeiten der Stromkreis, an den die Haube angeschlossen ist, abschaltbar sein. Das Gerät entspricht der Schutzklasse 1.



Die Haube darf auf keinen Fall an einen im Betrieb befindlichen Rauch- oder Abgaskamin anderer Geräte (Boiler, Kessel, Öfen, etc.) angeschlossen werden. Es darf auch kein Schacht verwendet werden, welcher der Be- oder Entlüftung von Räumen oder Feuerstellen dient.

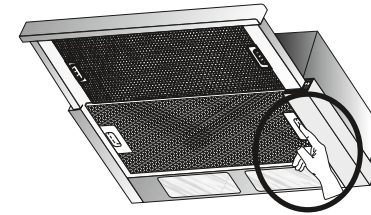
Bei Anschluss an stillgelegte Rauch- oder Abgaskamine ist die Zustimmung des zuständigen Kaminkehrermeisters einzuholen.

**Die jeweiligen Länder-Bauvorschriften sind unbedingt zu beachten!**

## **Abnehmen und Reinigen der Metallfettfilter**

### **Abnehmen der Metallfettfilter**

Drücken Sie die Griffleiste geringfügig nach hinten und entnehmen Sie die Metallfettfilter schräg nach unten.



### **Reinigung der Metallfettfilter**

- Die Metallfettfilter in heißem Spülwasser gut einweichen, dann mit einer weichen Bürste reinigen und anschließend mit heißem Wasser gut abbrausen. Eventuell den Vorgang wiederholen.
- Die Metallfettfilter können auch in der Geschirrspülmaschine bei einem Normalprogramm mit 55 °C gereinigt werden.
- Aufgrund möglicher Fettablagerungen an Geschirr oder der Ansammlung von Speiseresten im Gittergewebe sollten die Metallfettfilter separat von Geschirr und Gläsern gereinigt werden. Stark zugesetzte Metallfettfilter sollten vorher in heißem Spülwasser gut eingeweicht werden.

Hinweis:

Beim Reinigen der Metallfettfilter darauf achten, dass das Gitter nicht beschädigt wird. Durch häufiges Reinigen oder durch die Verwendung von aggressiven Reinigungsmitteln können Farbveränderungen an der Metalloberfläche auftreten. Diese haben keinen Einfluss auf die Filterfunktion und **sind kein Reklamationsgrund**.

**Nach der Reinigung setzen Sie den trockenen Metallfettfilter** mit der Hinterkante zuerst in den Rahmen der Haube ein. Filter nach oben klappen, Griffleiste kurz betätigen und Fettfilter in endgültiger Lage einrasten lassen.

## Aktivkohlefilter austauschen (nur bei Hauben im Umluftbetrieb)

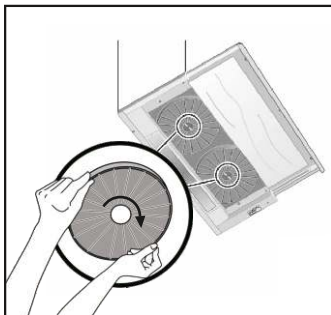
Der Aktivkohlefilter in Ihrer Dunstabzugshaube ist **Modell: AF 100**

**Hinweis:** Bei Einsatz der Haube im Umluftbetrieb sollte nach Beendigung des Kochvorganges die Nachlaufautomatik etwa 10-15 Minuten zum Nachtrocknen des Kohlefilters eingesetzt werden

**Die Position des Aktivkohlefilters ist hinter dem/n Metallfettfilter/n.**  
Die Fettfilter müssen Sie herausgenommen.

**Warnhinweis:**  
**Netzstecker ziehen bzw. die Sicherung ausschalten!**

### Austausch des Aktivkohlefilters:



## Montage der Haube allgemein

Sichtlich beschädigte Ware, die trotzdem montiert wird, ist generell vom Umtausch ausgeschlossen.

Bitte nehmen Sie vor der Montage der Haube eine Prüfung auf Vollständigkeit und eventuelle Schäden vor.

### Abluft- oder Umluftanschluss

Beim **Abluftbetrieb** wird der Dunst über einen Abluftkanal mit Mauerkasten nach draußen - aus der Küche heraus - geführt.  
Beim **Umluftbetrieb** wird der Dunst von Fettrückständen und Gerüchen befreit und wieder in die Küche ausgestoßen. Wenn Sie Kochgerüche binden wollen, müssen Aktivkohlefilter in die Haube eingesetzt werden. Dabei wird allerdings nicht die Feuchtigkeit, die beim Kochen entsteht, aus der Küche entfernt!

Der Einsatz des Aktivkohlefilters erhöht den Saugwiderstand des Gebläses, d.h. der Luftdurchsatz verringert sich. Die Dunstabzugshaube zieht dadurch schlechter ab und das Geräusch des Luftstroms wird lauter.

Werkseitig wird die Haube ohne Aktivkohlefilter geliefert, d.h. die Hauben sind für Abluftbetrieb vorgesehen. Aktivkohlefilter für Ihre entsprechende Haube können Sie bei Ihrem vertrauten Fachhändler bestellen.

### Hinweise zu baulichen Voraussetzungen

Beim Nutzen einer Dunstabzugshaube im Abluftbetrieb sind folgende Hinweise zu beachten.

In Küchen/Räumen **ohne offene Feuerstelle** sollte die Luftzufuhr für den Raum mindestens so geschaffen sein, dass in diesem Raum kein Unterdruck entsteht und die Haube gut funktionieren kann.

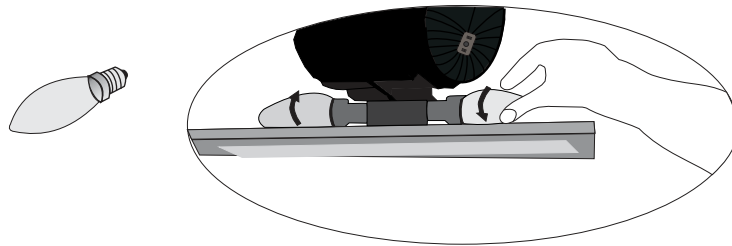
**Wichtig: In Küchen/Räumen mit offener Feuerstelle**, z.B. Kachel- oder Kohleöfen, Kaminen, etc. muss grundsätzlich eine ausreichende Frischluftzufuhr sichergestellt sein. Am besten durch einen Ab- und Zuluft-Mauerkasten oder durch eine Absicherung mit einem Fensterkippschalter.

**Am besten erkundigen Sie sich vor der Planung bei Ihrem zuständigen Kaminkehrermeister. Vor Inbetriebnahme muss dann die Haube sowie die Ab- und Zuluftleitung von diesem abgenommen werden.**

**Zum Einsetzen der neuen Lampe** die Federhalterung runterdrücken, die Lampe einschieben und leicht nach rechts bis zum Anschlag drehen.

Sollte die neu eingesetzte Lampe nach dem Austausch nicht mehr ganz in das Gehäuse gezogen werden, dann nehmen Sie diese Lampe wieder heraus und drücken die federnde Halterung etwas nach oben. Dann die neue Lampe wieder einsetzen.

## 2. Halogenlampe ECO



Zum Entnehmen drehen Sie die Halogenlampe ECO nach links heraus.

Zum Einsetzen der Halogenlampe ECO diese nach rechts bis zum Anschlag eindrehen.

## Was tun bei Problemen?

### **Die Haube funktioniert überhaupt nicht:**

- Wurde evtl. die Sicherung in der Hausinstallation ausgelöst? Stromversorgung der Haube, bzw. Hauptsicherung/Sicherungen überprüfen
- Ist der Netzstecker eingesteckt? Ziehen Sie den Netzstecker, um die Steuerelektronik in den Ausgangszustand zu versetzen (Reset). Warten Sie etwa 20 Sekunden bevor Sie den Netzstecker wieder einstecken. Alternativ können Sie auch die entsprechende Netzsicherung für den o.g. Zeitraum aus- und dann wieder einschalten.

### **Die Leistung der Haube ist unzureichend/das Betriebsgeräusch ist erhöht:**

- Ist die Größe der Abluftleitung ausreichend? Der Querschnitt der Luftleitung (von Haube bis Mauerkasten inkl.) sollte 150 mm betragen. Eine Luftleitung mit Querschnitt 125 mm kann evtl. die Leistung des Motors beeinträchtigen.
- Wenn der Mauerkasten mit einem Fliegengitter versehen ist, kann dies den Luftdurchfluss bremsen. Sollte dies der Fall sein, bitte das Fliegengitter entfernen.
- Wenn die Abdeckplatte des Mauerkastens feste, sehr schräge Lamellen hat, sollte man die Platte entfernen, um festzustellen, ob sich das Problem damit löst. Setzen Sie eine Abdeckplatte mit beweglichen Lamellen ein, da diese den Luftstrom am wenigsten behindert.
- Sind die Metallfettfilter sauber?
- Nur bei Umluftbetrieb - Wurden die Kohlefilter bereits vor über sechs Monaten eingesetzt? Dann sollten Sie diese bitte wechseln
- Wird die der Küche entnommene Luft durch genügend frische Luft ausgeglichen, damit sich kein Unterdruck aufbaut?

### **Eine Lampe der Haubenbeleuchtung ist ausgefallen:**

Bitte tauschen sie diese Lampe aus (Abb.S.13): Austausch der verschiedenen Leuchtmittel

## Warnhinweis:

Beim Austausch einer Lampe Löschen unbedingt die Stromversorgung unterbrechen. Ansonsten besteht die Gefahr eines Stromschlages.

## Die Einschaltgarantie für Leuchtmittel ist 8 Tage

Es werden hochwertige Leuchtmittel mit langer Lebensdauer eingesetzt. Diese können aber durch nicht vorsehbare und auch nicht vom Hersteller verursachte Umstände kaputt gehen. Deshalb fallen nach Ende der Einschaltgarantiezeit Leuchtmittel nicht mehr unter die Gewährleistungs- bzw. Garantieverpflichtung.

## Blinkende Anzeige im Display der Haubenbedienung:

Bei LED-Display mit Zahlen

▪ zeigt aktivierte Nachlaufautomatik an

## Die Beleuchtung ist ausgefallen / Ein Leuchtmittel ist defekt

- Sind die Leuchtmittel fest eingedreht?
- Sitzt die LED-Leuchte bis zum Anschlag in der Fassung?  
Wenn ja, ist das Leuchtmittel defekt. Tauschen Sie dieses bitte aus.

Wir setzen bei unserem Dunstabzugshauben-Programm folgende **unterschiedliche Beleuchtungen und Leuchtmittel** ein:

1. LED-Leuchte mit Bajonett-Halterung GU10
2. LED-Leuchte

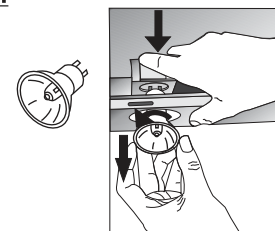
Bitte suchen sie das in ihrer Haube eingesetzte Leuchtmittel aus. Sie erhalten **Ersatz im Baumarkt oder Elektrofachhandel**.

**Warnhinweise!**  
**Bevor Lampenaustausch bzw. überprüfen einer defekten Lampe:**  
**Netzstecker ziehen bzw. Sicherung ausschalten!**  
**Nicht in das helle Halogenlicht blicken!**

Sollte die neu eingesetzte Lampe nach dem Austausch nicht mehr ganz in das Gehäuse gezogen werden, dann nehmen Sie diese Lampe wieder heraus und drücken die federnde Halterung etwas nach oben. Dann die neue Lampe wieder einsetzen.

## Austausch der verschiedenen Leuchtmittel:

1. LED-Leuchte  
mit Sockel GU10 (Bajonett-Verschluss)



Nehmen Sie die Metallfettfilter heraus (s.Seite "Metallfettfilter abnehmen und reinigen").

Die Halogenlampen sind in einer Federhalterung eingesetzt. Wie Sie auf der Zeichnung sehen, drücken Sie mit einer Hand vom Haubeninneren diese Federhalterung soweit herunter, bis Sie den Lampenrand greifen können, drehen dann die defekte Lampe etwas nach links und Sie können diese herausnehmen.